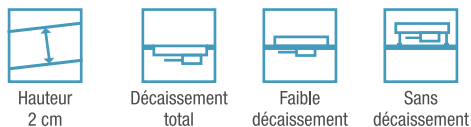


KINEONE

Receveur extra-plat découpable et texturé en Biolex
Spécial chantiers



ADHÉRENCE



LES +



Zéro ressaut intérieur



Découpable sur chantier



Découpe sur-mesure (voir p.257)

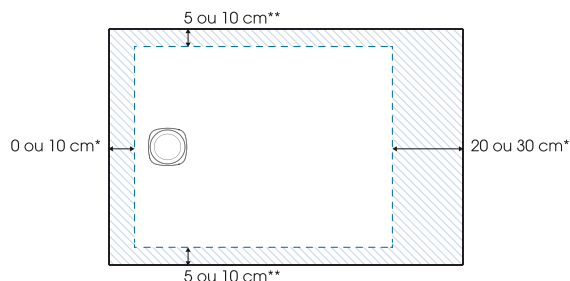
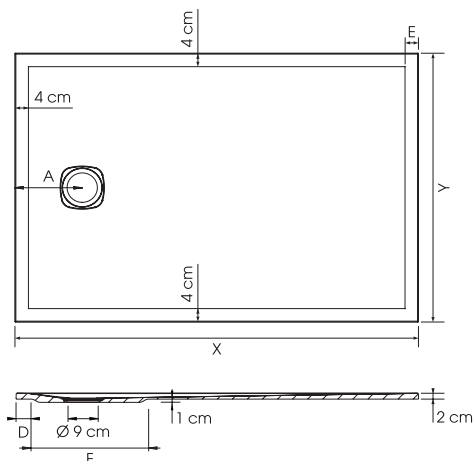


(voir p.431)

CARACTÉRISTIQUES

- Texture aspect granit
- Grille d'évacuation métallique blanche fournie (bonde non-incluse)
- Receveur découpable et perçable sur les contours si l'installation de la paroi le nécessite (pour cette opération, nous recommandons l'utilisation d'une meuleuse avec lame diamant \varnothing 230 mm mini)
- Receveur plein, dessous du receveur plat, en dehors de la surépaisseur de 1 cm autour de la zone de bonde (voir plan ci-dessous)
- En option, kit de pieds réglables permettant d'atteindre une hauteur de 8 à 13 cm, selon hauteur de bonde

COULEUR



Zone maximale de découpe (si le receveur n'est pas totalement encastré, les côtés découpés doivent être positionnés contre les murs)
*10 et 30 cm uniquement pour la longueur 160 cm
**5 cm uniquement pour la largeur 70 cm

Tarifs H.T.

Tailles	X	Y	A	D	E*	F	Pieds**	Blanc
80 x 80 cm	80	80	20	10	4	35	4	RD980 395€
90 x 90 cm	90	90	20	10	4	35	4	RD981 438€
100 x 80 cm	100	80	20	10	4	35	5	RD982 430€
100 x 90 cm	100	90	20	10	4	35	5	RD983 484€
120 x 70 cm	120	70	20	10	4	35	4	RD984 447€
120 x 80 cm	120	80	20	10	4	35	5	RD985 516€
120 x 90 cm	120	90	20	10	4	35	5	RD986 580€
125 x 95 cm	125	95	20	10	4	35	5	RD993 639€
140 x 70 cm	140	70	20	10	4	35	5	RD987 527€
140 x 80 cm	140	80	20	10	4	35	6	RD988 603€
140 x 90 cm	140	90	20	10	4	35	6	RD989 665€
160 x 70 cm	160	70	35	19	20	41	5	RD990 603€
160 x 80 cm	160	80	35	19	20	41	8	RD991 689€
160 x 90 cm	160	90	35	19	20	41	8	RD992 775€

**Nombre de pieds nécessaires dans le cas d'une installation sur pieds Départ usine sous 48h

INFO : Installez ce receveur partout grâce à la pompe de relevage Kinefloor+ (voir p.425) ou VD90 (voir p.426)

*Zone dite de «pieds secs» où la pente d'évacuation est plus faible, l'eau s'écoule plus difficilement

Kit de réparation

Couleur blanc
KINEONE01 52€

Kit de pieds

Kit 5 pieds	KINPIED09	50€
Kit 8 pieds	KINPIED11	72€
Kit 30 pieds	KINPIED13	210€



Option bonde

INFO : Kineone est livré sans bonde, bondes compatibles en option ci-dessous :

Option lot de 10 bondes extra-plates (garde d'eau 30 mm)	KINBONDE15	555€
Option bonde à sortie verticale	BOND25	44€
Option bonde NF (garde d'eau 50 mm)	BOND19	58€

Autres bondes compatibles (liste non exhaustive) :

- VALENTIN : Minime / Flush 44L/min / Smart Bonde / TGD
- NICOLL : Turboflow Magnetech / Turboflow 1 / Turboflow 2
- WIRQUIN : Slim / James / Tourbillon
- GEBERIT : Bonde \varnothing 90 garde d'eau 30 mm Bonde \varnothing 90 garde d'eau 50 mm



Côté utilisateur

- **Design** : coloris blanc avec texture aspect granit
- **Accès facilité** : sans ressaut intérieur, 2 cm de ressaut extérieur maximum (pour une pose sans pieds)
- **Sécurité** : forte adhérence naturelle



Côté installateur

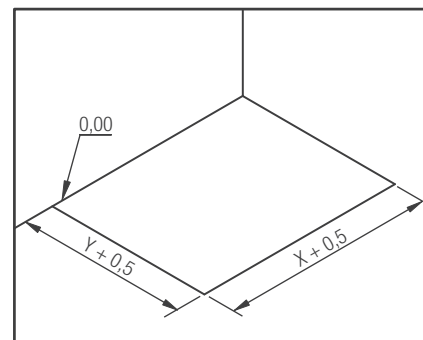
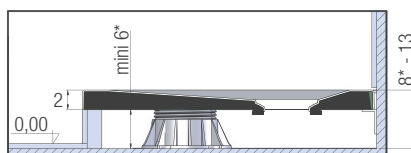
- **Adaptabilité parfaite** : découpable sur 3 ou 4 côtés et prestation de découpe sur-mesure en usine
- **Idéal pour les projets de douche à l'italienne** : encastrement total possible



KINEONE

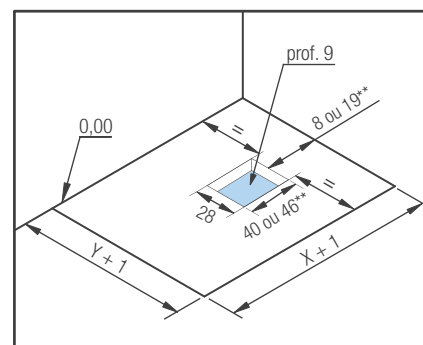
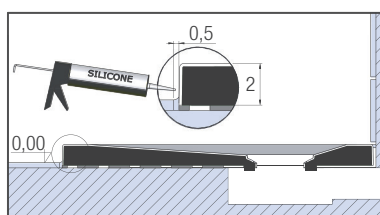
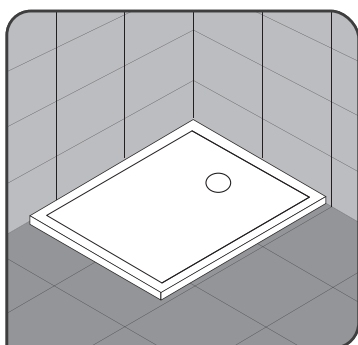
TYPES D'INSTALLATION POUR TOUS MODÈLES

1. Posé sur pieds réglables avec habillage carrelé



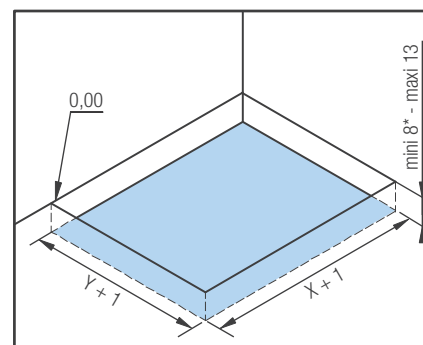
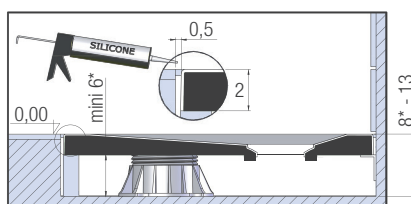
Préparation de l'implantation

2. Posé sur (ou en butée contre) le carrelage



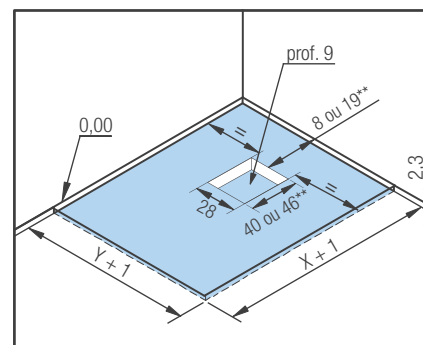
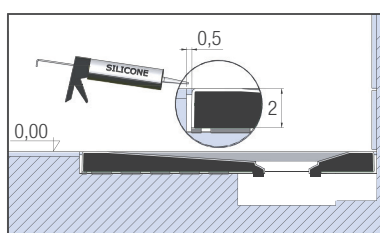
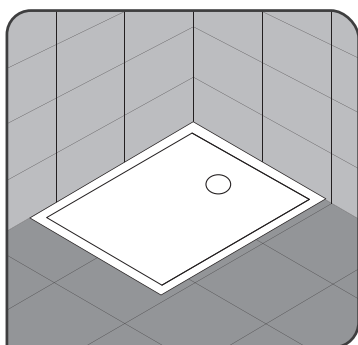
Préparation de l'implantation

3. Encastré et posé sur pieds réglables



Préparation de l'implantation

4. Encastré et posé sans pieds réglables



Préparation de l'implantation

X et Y : voir p.254

* selon hauteur de bonde / **19 et 46 cm uniquement pour la longueur 160 cm

BON DE COMMANDE à envoyer

par mail à surmesure@kinedo.com Commande et devis traités sous 48h

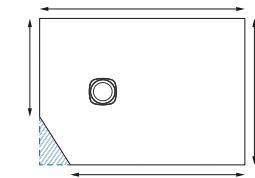
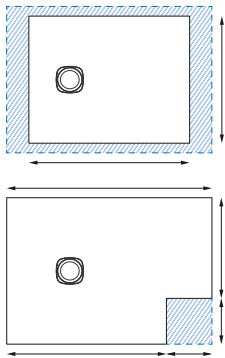
Enseigne :

Ville :

N° de commande :

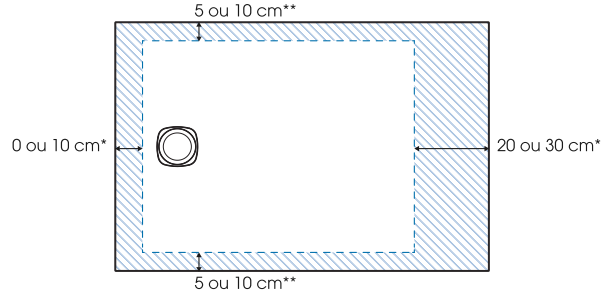
TYPES DE DÉCOUPE possibles

ATTENTION : Dans le cas d'un receveur non-encastré, le chant découpé visible sera lisse (les autres chants auront la texture aspect minéral)



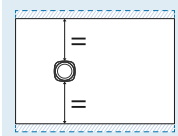
INFO : Suivant le type de découpe, mentionner sur le schéma à nous envoyer, toutes les cotes correspondant à l'une des configurations ci-contre.

DÉCOUPES MAXI possibles

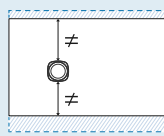


*10 et 30 cm uniquement pour la longueur 160 cm
**5 cm uniquement pour la largeur 70 cm

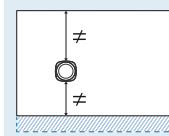
DÉCOUPE (pensez à joindre un schéma coté très précis avec le bon de commande)



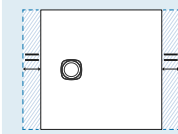
Découpes symétriques sur la longueur, avec bonde centrée



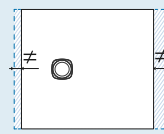
Découpes asymétriques sur la longueur, avec bonde décentrée



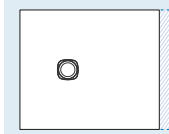
Découpe sur un côté sur la longueur, avec bonde décentrée



Découpes symétriques sur la largeur, avec bonde centrée



Découpes asymétriques sur la largeur, avec bonde décentrée



Découpe sur un côté sur la largeur, avec bonde décentrée

TARIF

Tarif receveur Kineone €

(prix de la taille de receveur standard supérieure la plus proche, voir p.254. Exemple : pour un receveur découpé de dimensions 135 x 82 cm, le prix de base sera celui d'un receveur 140 x 90 cm)

Supplément découpe : trait(s) de coupe x 65 € l'unité = €

(chaque découpe compte pour 1 trait de coupe, sauf dans le cas d'un décroché en angle où les 2 découpes comptent pour 1 trait de coupe)

Montant total HT du receveur €

Etude de faisabilité et devis envoyés sous 48h à réception du bon de commande et du schéma.
Départ usine sous 5 semaines.