

# Kinedo

pro



 Concepteur  
et fabricant  
FRANÇAIS

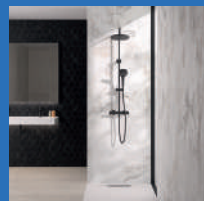
CATALOGUE / LES ESSENTIELS • DOUCHE  
**2025**



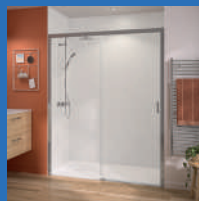
# NOS FAMILLES DE PRODUITS

## DOUCHE

PANNEAUX MURAUX



PAROIS & PORTES



HABILLAGES TECHNIQUES



POMPE DE RELEVAGE

RECEVEURS

ACCESSOIRES





## PARE-BAINS



## CABINES COMPLÈTES



## SALLE DE BAIN ADAPTÉE • DOUCHES SÉCURISÉES

Kinemagic Sérénité

Kinemagic Locatif

Kalypso



## GARANTIE

Tous nos produits sont garantis **2 ans**.

# NOUVEAUTÉS

La paroi walk-in essentiel  
de 50 à 160 cm



La paroi walk-in essentiel  
économique



Les portes sans seuil, hauteur 200 cm,  
au montage express



Des décors  
intemporels



Le receveur de référence  
fait peau neuve et se décline  
en 4 couleurs tendance



KINESURF NOVA (p.76)

Le receveur texturé  
et économique,  
spécial chantiers



KINECITY (p.82)

La structure technique idéale  
pour remplacer une baignoire  
ou créer une douche avec  
robinetterie encastrée



INTEGRA (p.92)

La douche sécurisée  
économique



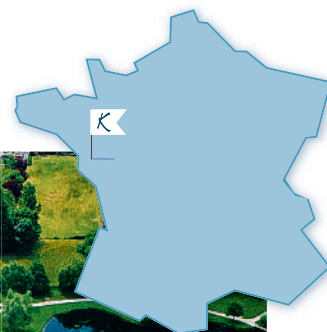
KALYPSO (p.132)



# KINEDO : FABRICANT FRANÇAIS\*

AQUAPRODUCTION

SITE DE PRODUCTION  
DOUCHE



• **Chaumes-en-Retz (44)**

• **30 000 m<sup>2</sup>** sur 2 sites

• **250** personnes

- Fabrication des **receveurs**
- Découpe/perçage/sérigraphie/trempage des **verres**
- Découpe/perçage/cintrage/encollage des **profilés aluminium**
- Impression et vernissage des **panneaux muraux**
- **Emballage et expédition**
- **Laboratoire de tests** pour évaluer la conformité de nos produits aux normes en vigueur.  
Des tests non-imposés par la réglementation sont également effectués afin de vous assurer une meilleure qualité et satisfaction.

\* Pour plus de 80% de nos références produits

**INFO :** Nos receveurs de douche en Biolex sont fabriqués dans notre usine italienne située à Trévise



# KINEDO : MARQUE ENGAGÉE

RÉUTILISATION • RECYCLAGE • VALORISATION

En 2016, la direction de SFA Group a fait le choix d'engager le Groupe dans une démarche de **Responsabilité Sociale, Sociétale et Environnementale**, pour répondre aux nouveaux enjeux en matière de communication, de ressources humaines et de conformité réglementaire.

## Comment cela se traduit-il concrètement au quotidien ?

Découvrez les différentes actions mises en place sur notre site de production Douche, près de Nantes.



### VERRE

Un matériau recyclable à l'infini.  
Élément majeur de nos parois et cabines de douche, nous optimisons la découpe du verre pour réduire les chutes.

Les chutes sont ensuite envoyées dans une filière de recyclage.



### PLASTIQUE

Composant extérieur de nos receveurs de douche, nos chutes de plaques en plastique sont envoyées dans les filières de recyclage.

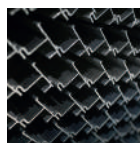
Notre bureau d'étude est dans une démarche d'éco-conception ; à ce titre, afin de limiter l'utilisation de résine, type polyuréthane, nous avons fait évoluer notre procédé en incorporant dans cette résine des billes céramique inertes.



### EAU

Une ressource à préserver et Ô combien précieuse pour la transformation du verre. Nous maîtrisons nos consommations : par exemple l'eau utilisée dans le procédé d'usinage du verre

(perçage, façonnage) est réutilisée plusieurs fois ; elle est ensuite purifiée. Il n'y a aucun rejet d'eau de production polluée.



### ALUMINIUM

Matière première de nos parois de douche.

Ici encore, nous optimisons les chutes. Toutes ces chutes sont envoyées dans les filières de recyclage.



### EMBALLAGE

Nos emballages sont conçus pour protéger au mieux les produits et éviter toute casse lors du transport. Aussi, nous limitons le poids des emballages afin de limiter leur empreinte carbone.

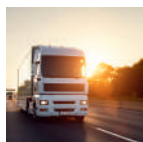
Nous travaillons en partenariat avec nos fournisseurs d'emballage pour augmenter le taux de matières recyclées.



### ENERGIE

Un plan perpétuel de réduction de nos consommations d'énergie (optimisation des procédés, réduction des rebuts, choix de matériels électriques à faibles consommations,

nous permet de baisser notre besoin en énergie par produit fabriqué. D'ici fin 2025, l'ensemble des bâtiments sera couvert de panneaux solaires.



### LOGISTIQUE

Nous sélectionnons nos transporteurs en fonction de leur engagement RSE.

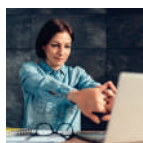
Projet en cours : les véhicules de service sont remplacés progressivement par des véhicules électriques.



### DECHETS

Nous améliorons constamment nos organisations industrielles afin de limiter la production de déchets.

Aussi, nous avons signé un contrat avec un prestataire performant qui récupère nos déchets afin d'en valoriser et d'en recycler le maximum.



### SOCIAL

Tout est mis en œuvre pour améliorer les conditions de travail :

- investissements nombreux dans des matériels (robots, manipulateurs...) afin de limiter les ports de charges et les postures contraignantes.

- exercices d'étirements pendant les heures de travail afin de limiter les troubles musculo-squelettiques et apporter un confort physique autant pour le personnel de production que pour le personnel administratif.



La loi n° 2020-105 du 10 février 2020 relative à la lutte contre le gaspillage et à l'économie circulaire a prévu la mise en place d'une filière à responsabilité élargie du producteur (REP) pour les produits et matériaux de construction du secteur du bâtiment destiné aux ménages ou aux professionnels.

Créé en 2023, l'éco-organisme Valobat compte Kinedo comme adhérent pour participer à la valorisation et au recyclage des PMCB (Produits et Matériaux de Construction du Bâtiment) ou des déchets du bâtiment.

# KINEDO : MARQUE CONNECTÉE

## SITE INTERNET

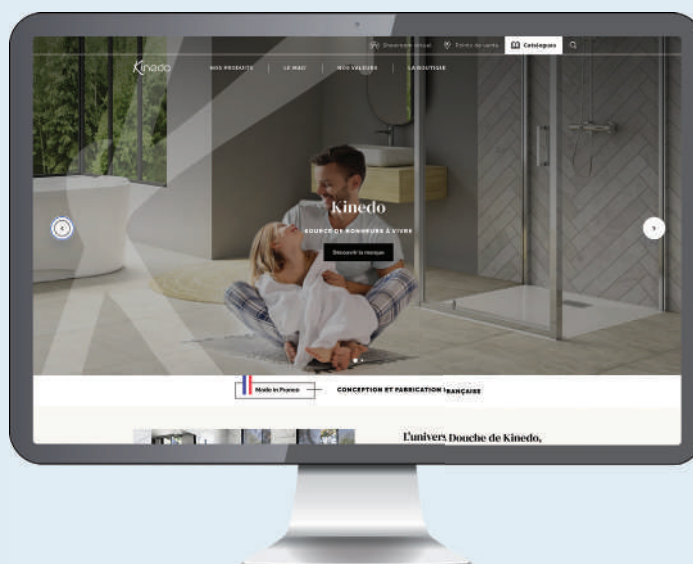
Découvrez notre site

**kinedo.com**

pensé pour vous et pour vos clients !

Trouvez le produit adapté avec nos **sélecteurs** et **comparateurs**,  
informez-vous grâce à nos **guides de choix** et nos **actualités**.

Une **ergonomie pensée** pour une expérience de navigation agréable.



## SUIVEZ-NOUS !

[youtube.com/kinedofrance](https://www.youtube.com/kinedofrance)



Retrouvez nos vidéos d'installation, conseils de montage  
ou spots TV.  
Abonnez-vous gratuitement à notre chaîne !

[facebook.com/kinedofrance](https://www.facebook.com/kinedofrance)



[instagram.com/kinedo\\_france](https://www.instagram.com/kinedo_france)



[linkedin.com/company/kinedofrance](https://www.linkedin.com/company/kinedofrance)

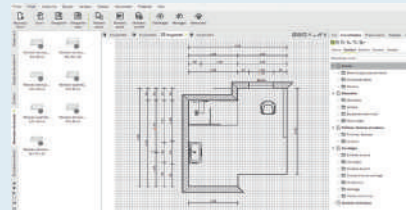


# COMPUSOFT / INNOPLUS

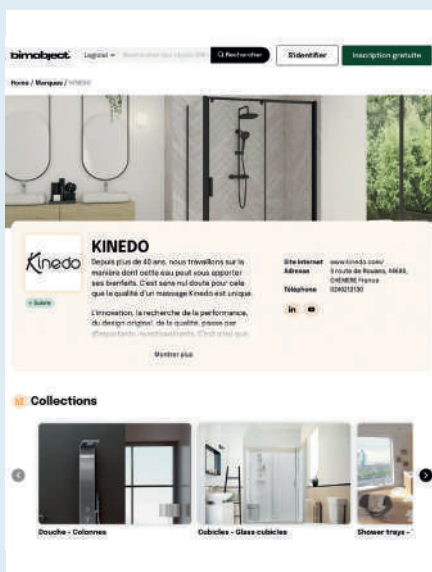


Kinedo est **partenaire** de **Compusoft**, le logiciel de conception de salles de bains pour les professionnels.

Retrouvez nos produits (parois, receveurs, panneaux muraux, cabines...) dans la **bibliothèque Innoplus** et aidez vos clients à se projeter dans leur future salle de bains !



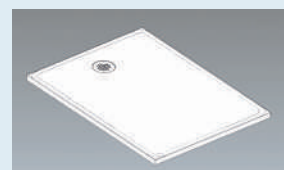
# BIMObject



Bien connu **dans le monde du bâtiment**, le BIM permet aux concepteurs de **réaliser une maquette 3D** du projet, en utilisant des objets avec de multiples données techniques. Les objets sont des représentations informatiques en 3D des différents composants d'un produit.

Toujours soucieux d'être à la pointe de l'innovation, Kinedo propose désormais **un grand choix de produits** (parois, receveurs, colonnes, cabines...) **au format BIMObject** reprenant les formats couramment utilisés.

Retrouvez-les sur : [bimobject.com/fr/kinedo](http://bimobject.com/fr/kinedo)



# KINEDO : SERVICES & CONTACTS



## Devis sous 24h

produits hors catalogue (5 pièces minimum)  
Contactez [chantier@kinedo.com](mailto:chantier@kinedo.com)



## Conseils des prescripteurs

Contactez [prescription@kinedo.com](mailto:prescription@kinedo.com)



## Une question technique ou une pièce de rechange ?

Contactez notre service après-vente : [sav-douche@kinedo.com](mailto:sav-douche@kinedo.com) ou appelez le **02 40 21 29 45**

Toutes les pièces de rechange sont disponibles sur : [douche.kinedo.com](http://douche.kinedo.com)



## Sur-mesure

Voir nos parois p.14-15  
Contactez [surmesure@kinedo.com](mailto:surmesure@kinedo.com)



## Départ usine sous 48h\*

pour les références marquées du pictogramme   
(n'inclut pas le temps de transport)

\* Hors commandes chantier

## COMMENT COMMANDER ?



[kinedo-douche@kinedo.com](mailto:kinedo-douche@kinedo.com)

Fax 02 40 21 26 90

Tél. 02 40 21 31 30



# KINEDO :

# 2 SHOWROOMS

AVEC SALLES D'ESSAI BALNÉO ET SPA



## RÉGION OUEST

Site industriel n°1 - 9, rue de Rouans  
44680 Chaumes-en-Retz

Du lundi au vendredi  
de 9h00 à 12h00 et de 14h00 à 16h30

Prenez rendez-vous au  
02 40 21 31 30



Flashez le QR code  
pour une visite virtuelle  
immersive ou rdv sur  
[bit.ly/showroomkinedo](https://bit.ly/showroomkinedo)

## RÉGION SUD

ZI Athélia III - Voie Antiopé  
13705 La Ciotat

Du lundi au jeudi  
de 9h00 à 12h00 et de 14h00 à 16h30  
Vendredi : de 9h00 à 12h00

Prenez rendez-vous au  
04 42 71 56 00

**N** NOUVEAU  
SHOWROOM DOUCHE

# NOS GAMMES DE WALK-IN

**N** NOUVEAUTÉS

## Les walk-in essentiels





# CHOISIR UNE PAROI WALK-IN

selon sa fonctionnalité

Fonctionnalité				
		Gammes		
200/225	6	SOLO 6+	p.14	p.14
190	6	SOLO 6	p.16	p.16

Hauteur de la paroi (en cm)    Epaisseur du verre (en mm)    Ouverture à 180°

selon sa finition de profilé

Finitions de profilé				
	Blanc mat	Blanc grainé	Chromé	Noir mat
SOLO 6+		•	•	•
SOLO 6	•		•	

selon sa finition de verre

Finitions de verre	Transparent	Cosmos XL
SOLO 6+	•	•
SOLO 6	•	





# WALK-IN ESSENTIELS SOLO 6+

Paroi simple pour un espace douche ouvert  
+ option volet pivotant

**LES +**

- En niche
- En angle
- Contre un mur (avec 2 systèmes de renfort)
- Hauteur 200 ou 225 cm
- Accès sans seuil
- Montage express
- Verre 6 mm
- Traitement anticalcaire



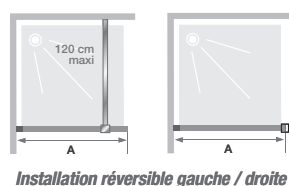
Solo 6+ profilé chromé - barre droite

## CARACTÉRISTIQUES

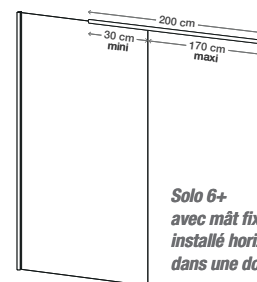
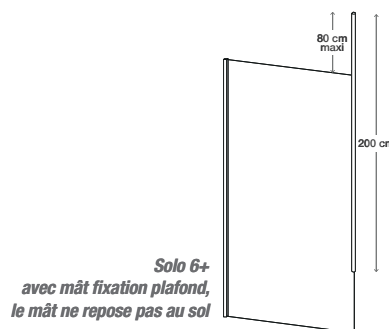
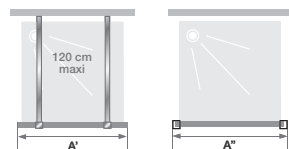
- Profilé en aluminium blanc grainé, chromé ou noir mat, avec obturateur
- Verre transparent ou cosmos XL
- Barre de renfort (120 cm maxi) ou mât fixation plafond assorti. Mât simple d'installation, pas de découpe nécessaire.
- Montage rapide et sans vis visibles
- En option, volet pivotant pour limiter les éclaboussures (installation possible sur Solo 6+ hauteur 200 cm avec barre droite ou toute autre paroi walk-in en verre 6 mm, nous consulter). Montage simple et rapide sans colle.

Dimensions en cm		Taille 50*	Taille 60*	Taille 70	Taille 80	Taille 90	Taille 100	Taille 110	Taille 120	Taille 140	Taille 160
<b>Largeur (mini/maxi)</b>	<b>A</b>	47,5/49	57,5/59	67,5/69	77,5/79	87,5/89	97,5/99	107,5/109	117,5/119	137,5/139	157,5/159
<b>Largeur (mini/maxi) si montée avec un volet pivotant</b>	<b>A</b>	48/49,5	58/59,5	68/69,5	78/79,5	88/89,5	98/99,5	108/109,5	118/119,5	138/139,5	158/159,5
<b>Largeur</b>	<b>A'</b>	46	56	66	76	86	96	106	116	136	156
<b>Largeur</b>	<b>A''</b>	48	58	68	78	88	98	108	118	138	158
<b>Hauteur totale</b>		200	200	200	200 ou 225	200 ou 225	200 ou 225	200	200 ou 225	200	200
<b>Épaisseur du profilé vertical</b>		1,4	1,4	1,4	1,4	1,4	1,4	1,4	1,4	1,4	1,4
<b>Réglage du faux-aplomb</b>		1,5	1,5	1,5	1,5	1,5	1,5	1,5	1,5	1,5	1,5

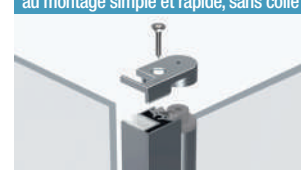
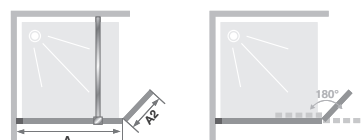
\* Paroi de faible largeur stable sans renfort, livrée sans barre de renfort



**INFO :** Pour une installation contre un mur, commander un 2<sup>ème</sup> renfort (barre ou mât)



**Option volet pivotant au montage simple et rapide, sans colle**



Dimensions en cm		Volet pivotant
		Taille 35
<b>Largeur**</b>	<b>A2</b>	31
<b>Hauteur totale</b>		198

\*\* Largeur lorsque le volet est en alignement avec la paroi. Lorsqu'il est replié à 90°, sa largeur est de 35 cm.

### Profilé de fixation latérale (voir p.139)

- Profilé blanc grainé PROFILE77 119€
- Profilé noir mat PROFILE79 156€
- Profilé chromé PROFILE78 156€

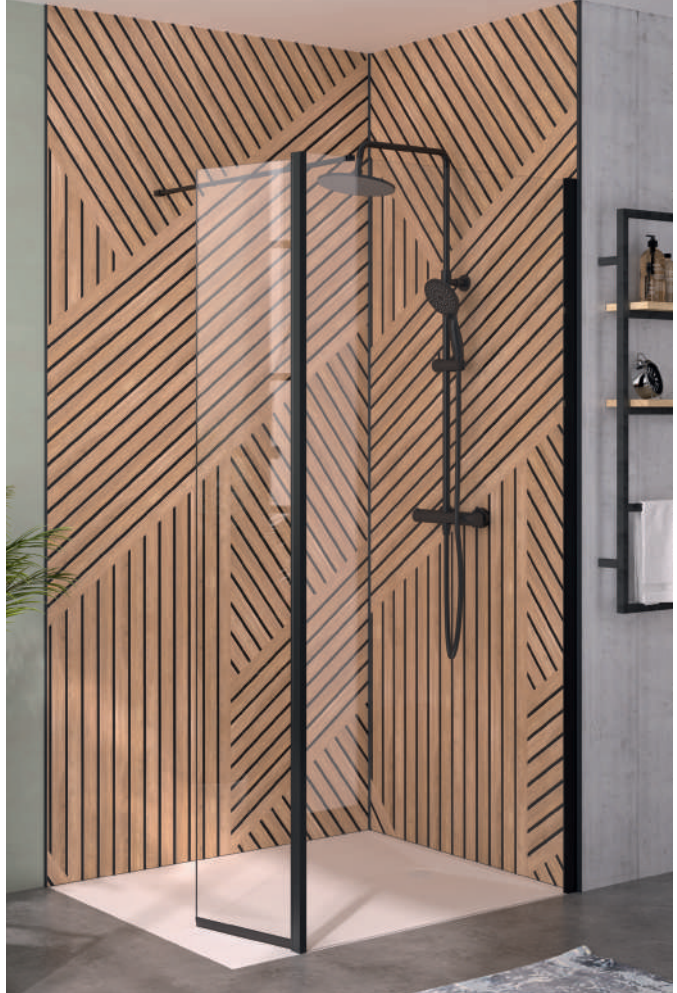
### Système de renfort supplémentaire (pour montage contre un mur)

- Barre inox blanc grainé RENFORT41 152€
- Barre inox chromé RENFORT42 152€
- Barre inox noir mat RENFORT43 152€
- Mât blanc grainé MAT017 192€
- Mât chromé MAT018 192€
- Mât noir mat MAT019 192€





Solo 6+ profilé blanc grainé - verre cosmos XL - mât fixation plafond



Solo 6+ profilé noir mat - barre droite - présenté avec l'option volet pivotant

Walk-in  
essentiels

Tarifs H.T.		Avec barre droite						saps renfort
		Profilé blanc grainé		Profilé chromé		Profilé noir mat		
hauteur 200 cm		Verre transparent	Verre cosmos XL	Verre transparent	Verre cosmos XL	Verre transparent	Verre cosmos XL	
50 cm		PA2410BTNE 323€	PA2410BCOXE 364€	PA2410CTNE 343€	PA2410CCOXE 384€	PA2410NTNE 323€	PA2410NCOXE 364€	
60 cm		PA2411BTNE 343€	PA2411BCOXE 384€	PA2411CTNE 364€	PA2411CCOXE 404€	PA2411NTNE 343€	PA2411NCOXE 384€	
70 cm		PA2412BTNE 364€	PA2412BCOXE 404€	PA2412CTNE 384€	PA2412CCOXE 424€	PA2412NTNE 364€	PA2412NCOXE 404€	
80 cm		PA2413BTNE 384€	PA2413BCOXE 424€	PA2413CTNE 404€	PA2413CCOXE 444€	PA2413NTNE 384€	PA2413NCOXE 424€	
90 cm		PA2414BTNE 404€	PA2414BCOXE 444€	PA2414CTNE 424€	PA2414CCOXE 465€	PA2414NTNE 404€	PA2414NCOXE 444€	
100 cm		PA2415BTNE 424€	PA2415BCOXE 465€	PA2415CTNE 444€	PA2415CCOXE 485€	PA2415NTNE 424€	PA2415NCOXE 465€	
110 cm		PA2416BTNE 444€	PA2416BCOXE 485€	PA2416CTNE 465€	PA2416CCOXE 505€	PA2416NTNE 444€	PA2416NCOXE 485€	
120 cm		PA2417BTNE 465€	PA2417BCOXE 505€	PA2417CTNE 485€	PA2417CCOXE 525€	PA2417NTNE 465€	PA2417NCOXE 505€	
140 cm		PA2418BTNE 495€	PA2418BCOXE 535€	PA2418CTNE 515€	PA2418CCOXE 556€	PA2418NTNE 495€	PA2418NCOXE 535€	
160 cm		PA2419BTNE 525€	PA2419BCOXE 566€	PA2419CTNE 545€	PA2419CCOXE 586€	PA2419NTNE 525€	PA2419NCOXE 566€	
hauteur 225 cm		Verre transparent	Verre cosmos XL	Verre transparent	Verre cosmos XL	Verre transparent	Verre cosmos XL	
80 cm		-	-	PA2430CTNE 532€	-	-	-	
90 cm		-	-	PA2431CTNE 567€	-	-	-	
100 cm		-	-	PA2432CTNE 602€	-	-	-	
120 cm		-	-	PA2433CTNE 694€	-	-	-	

Tarifs H.T.		Avec mât fixation plafond					
		Profilé blanc grainé		Profilé chromé		Profilé noir mat	
hauteur 200 cm		Verre transparent	Verre cosmos XL	Verre transparent	Verre cosmos XL	Verre transparent	Verre cosmos XL
70 cm		PA2412BTNEM 485€	PA2412BCOXEM 525€	PA2412CTNEM 505€	PA2412CCOXEM 545€	PA2412NTNEM 485€	PA2412NCOXEM 525€
80 cm		PA2413BTNEM 505€	PA2413BCOXEM 545€	PA2413CTNEM 525€	PA2413CCOXEM 566€	PA2413NTNEM 505€	PA2413NCOXEM 545€
90 cm		PA2414BTNEM 525€	PA2414BCOXEM 566€	PA2414CTNEM 545€	PA2414CCOXEM 586€	PA2414NTNEM 525€	PA2414NCOXEM 566€
100 cm		PA2415BTNEM 545€	PA2415BCOXEM 586€	PA2415CTNEM 566€	PA2415CCOXEM 606€	PA2415NTNEM 545€	PA2415NCOXEM 586€
110 cm		PA2416BTNEM 566€	PA2416BCOXEM 606€	PA2416CTNEM 586€	PA2416CCOXEM 626€	PA2416NTNEM 566€	PA2416NCOXEM 606€
120 cm		PA2417BTNEM 586€	PA2417BCOXEM 626€	PA2417CTNEM 606€	PA2417CCOXEM 646€	PA2417NTNEM 586€	PA2417NCOXEM 626€
140 cm		PA2418BTNEM 616€	PA2418BCOXEM 657€	PA2418CTNEM 636€	PA2418CCOXEM 677€	PA2418NTNEM 616€	PA2418NCOXEM 657€
160 cm		PA2419BTNEM 646€	PA2419BCOXEM 687€	PA2419CTNEM 667€	PA2419CCOXEM 707€	PA2419NTNEM 646€	PA2419NCOXEM 687€
hauteur 225 cm		Verre transparent	Verre cosmos XL	Verre transparent	Verre cosmos XL	Verre transparent	Verre cosmos XL
80 cm		-	-	PA2430CTNEM 550€	-	-	-
90 cm		-	-	PA2431CTNEM 584€	-	-	-
100 cm		-	-	PA2432CTNEM 619€	-	-	-
120 cm		-	-	PA2433CTNEM 712€	-	-	-

Tarifs H.T.		Volet pivotant					
		Profilé blanc grainé		Profilé chromé		Profilé noir mat	
		Verre transparent		Verre transparent		Verre transparent	
35 cm		PA2495BTNE 205€		PA2495CTNE 243€		PA2495NTNE 243€	
		Verre cosmos XL gauche**	Verre cosmos XL droite**	Verre cosmos XL gauche**	Verre cosmos XL droite**	Verre cosmos XL gauche**	Verre cosmos XL droite**
35 cm		PA2495BCOXEG 225€	PA2495BCOXED 225€	PA2495CCOXEG 243€	PA2495CCOXED 243€	PA2495NCOXEG 243€	PA2495NCOXED 243€

\*\*Verre cosmos XL gauche = profilé mural à gauche / Verre cosmos XL droite = profilé mural à droite Départ usine sous 48h

WALK-IN ESSENTIELS

# SOLO 6

Paroi simple pour un espace douche ouvert  
+ option volet pivotant



En niche



En angle

LES +



Accès sans seuil



Montage express



Verre 6 mm



Hauteur 190 cm

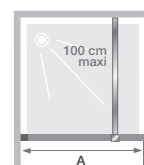


Solo 6 profilé blanc mat - présenté ici avec l'option volet pivotant

## CARACTÉRISTIQUES

- 2 finitions de profilé au choix : blanc mat ou chromé
- Verre transparent
- Barre de renfort assortie (100 cm maxi)
- Montage rapide et sans vis visibles
- En option, volet pivotant pour limiter les éclaboussures

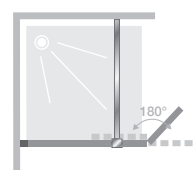
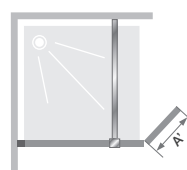
Dimensions en cm		Taille 70	Taille 80	Taille 90	Taille 100	Taille 120	Taille 140
Largeur (mini/maxi)	A	67/69	77/79	87/89	97/99	117/119	137/139
Largeur (mini/maxi) si montée avec un volet pivotant	A	67,5/69,5	77,5/79,5	87,5/89,5	97,5/99,5	117,5/119,5	137,5/139,5
Hauteur totale (+ 2 cm de barre de renfort)		190	190	190	190	190	190
Largeur du profilé vertical		1,4	1,4	1,4	1,4	1,4	1,4
Réglage du faux-aplomb		2	2	2	2	2	2



Installation réversible gauche / droite

Dimensions en cm	Taille 35	
Largeur volet pivotant*	A'	31

\* Largeur lorsque le volet est en alignement avec la paroi. Lorsqu'il est replié à 90°, sa largeur augmente de 3,5 cm.



Option volet pivotant installé avec la paroi Solo 6

Option volet pivotant au montage simple et rapide, sans colle



Tarifs H.T.	Solo 6 - paroi simple			
	Profilé blanc mat		Profilé chromé	
70 cm	PA2400BTN	292€	PA2400CTN	296€
80 cm	PA2401BTN	300€	PA2401CTN	304€
90 cm	PA2402BTN	308€	PA2402CTN	312€
100 cm	PA2403BTN	316€	PA2403CTN	320€
120 cm	PA2404BTN	333€	PA2404CTN	336€
140 cm	PA2405BTN	349€	PA2405CTN	354€

Tarifs H.T.	Solo 6 - volet pivotant			
	Profilé blanc mat		Profilé chromé	
35 cm	PA2490BTN	225€	PA2490CTN	228€

## Système de renfort de substitution (en option)

Barre de renfort articulée chromée - 100 cm maxi  
RENFORT17 168€







*Solo 6 profilé blanc mat*



*Solo 6 profilé chromé - présentée ici avec l'option volet pivotant*





# NOS GAMMES DE PORTES

**N** NOUVEAUTÉ



SMART EXPRESS+



SMART EXPRESS



SUPRA SANS SEUIL



SUPRA



# CHOISIR UNE PORTE

selon son type d'ouverture  
et son implantation

NICHE							
		Gammes					
200	6	SMART EXPRESS+	p.24		p.24 <sup>b</sup>		p.26
190	6	SMART EXPRESS		p.37		p.37 <sup>a</sup>	
190	5	SUPRA sans seuil	p.50		p.50 <sup>b</sup>		
190	5	SUPRA		p.52		p.52	

NICHE							
		Gammes					
200	6	SMART EXPRESS+	p.25			p.27	p.28
190	6	SMART EXPRESS		p.38	p.39	p.40	p.41
190	5	SUPRA sans seuil				p.54	
190	5	SUPRA	p.53		p.57	p.55	p.56

<sup>a</sup> : tailles ≥ 110 cm / <sup>b</sup> : tailles ≥ 120 cm

ANGLE - accès de face						
		Gammes				
200	6	SMART EXPRESS+	p.24		p.24 <sup>b</sup>	
190	6	SMART EXPRESS		p.37 <sup>c</sup>		p.37 <sup>ac</sup>
190	5	SUPRA sans seuil	p.50		p.50 <sup>b</sup>	
190	5	SUPRA		p.52		p.52

ANGLE - accès de face						
		Gammes				
200	6	SMART EXPRESS+	p.25			p.27
190	6	SMART EXPRESS		p.38 <sup>c</sup>	p.39 <sup>c</sup>	p.40 <sup>c</sup>
190	5	SUPRA sans seuil				p.54
190	5	SUPRA	p.53		p.57	p.55
						p.56

<sup>a</sup> : tailles ≥ 110 cm / <sup>b</sup> : tailles ≥ 120 cm / <sup>c</sup> : installation contre un mur possible grâce à une deuxième paroi fixe

ANGLE - accès d'angle					
		Gammes			
200	6	SMART EXPRESS+	p.30	p.31	
190	6	SMART EXPRESS		p.44	p.45
190	5	SUPRA		p.59	

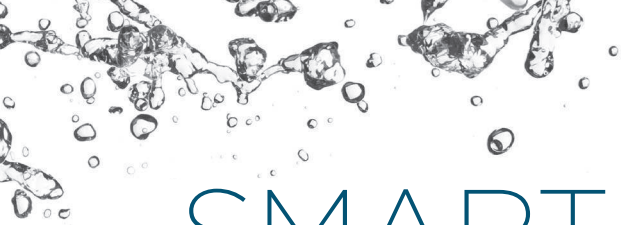
# SMART EXPRESS+

Les portes sans seuil au montage rapide









# SMART EXPRESS+



Vidéo de montage  
 YouTube

## LES +



Verre 6 mm



Traitement anticalcaire



Hauteur 200 cm



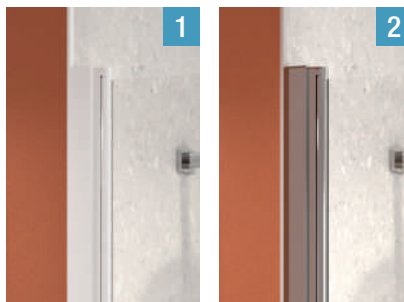
Montage express





Accès sans seuil

## FINITIONS

- **2 finitions de profilé :**
  - aluminium blanc **1**
  - aluminium chromé **2**
- Verre transparent
- Obturateurs pour une finition parfaite
- Poignées métalliques chromées
- Aucune vis visible à l'intérieur ou à l'extérieur de la douche



## CONFIGURATIONS

	 En niche	 En angle
<b>Porte pivotante</b>	P sans seuil p.24	P sans seuil p.24 + Fixe p.29
	Porte centrale sans seuil p.26	A/P sans seuil p.30
<b>Double porte pivotante</b>	2P sans seuil p.25	2P sans seuil p.25 + Fixe p.29
<b>Porte(s) coulissante(s)</b>	C sans seuil p.27	C sans seuil p.27 + Fixe p.29
		A/C sans seuil p.31
	3V sans seuil p.28	3V sans seuil p.28 + Fixe p.29





### Côté utilisateur

- **Portes économiques** : idéales pour les petits budgets en hauteur 200 cm
- **Praticité** : même dans les espaces réduits, porte à ouverture intérieure/extérieure
- **Robustesse et design** : parois sans seuil, sans aucune vis visible à l'intérieur et à l'extérieur de la douche



### Côté installateur

- **Receveur protégé** : montage depuis l'extérieur de la douche
- **Ajustement impeccable** : réglage simplifié des faux-aplombs






SMART EXPRESS+


# P sans seuil

Porte pivotante (intérieur/extérieur) sans seuil à largeur de passage maximale


LES +




En niche




En angle  
(avec 1 paroi fixe)




Hauteur  
200 cm




Accès  
sans seuil



Montage  
express



Verre  
6 mm



Traitement  
anticalcaire

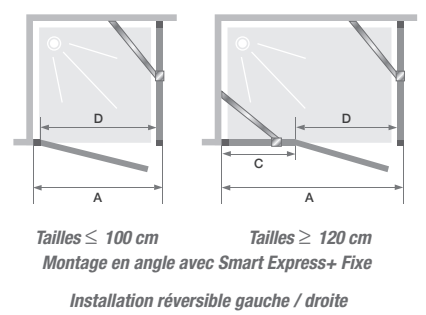
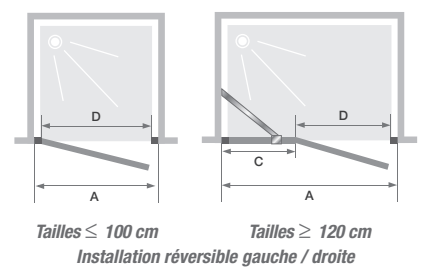


Smart Express+ P sans seuil (taille ≤ 100 cm) - profilé chromé

## CARACTÉRISTIQUES

- Profilé en aluminium blanc ou chromé
- Profilé pivot permettant une ouverture totale intérieure/extérieure à 180°
- Barre de seuil incluse, pose facultative pour une étanchéité améliorée
- Barre de renfort articulée en inox chromé pour les largeurs ≥ 120 cm
- Montage en angle avec la paroi Smart Express+ Fixe (p.29)

Dimensions en cm		Taille 80	Taille 90	Taille 100	Taille 120	Taille 140	Taille 160
Largeur (mini/maxi)	A	77,5/80,5	87,5/90,5	97,5/100,5	117,5/120,5	137,5/140,5	157,5/160,5
Largeur (mini/maxi) si montée en angle avec une paroi fixe	A	77,5/79	87,5/89	97,5/99	117,5/119	137,5/139	157,5/159
Largeur partie fixe	C	-	-	-	45	45	65
Passage	D	66	76	86	66	86	86
Hauteur totale		200	200	200	200	200	200
Épaisseur du profilé vertical		3,5	3,5	3,5	3,5	3,5	3,5
Réglage du faux-aplomb (de chaque côté)		1,5	1,5	1,5	1,5	1,5	1,5



Tarifs H.T.	Pour installation en niche		Pour installation en angle	
	Profilé blanc	Profilé chromé	Profilé blanc	Profilé chromé
	Verre transparent	Verre transparent	Verre transparent	Verre transparent
80 cm	PA2700BTNE 495 €	PA2700CTNE 535 €	PA2780BTNE 495 €	PA2780CTNE 535 €
90 cm	PA2701BTNE 520 €	PA2701CTNE 561 €	PA2781BTNE 520 €	PA2781CTNE 561 €
100 cm	PA2702BTNE 545 €	PA2702CTNE 586 €	PA2782BTNE 545 €	PA2782CTNE 586 €
120 cm	PA2703BTNE 768 €	PA2703CTNE 808 €	PA2783BTNE 768 €	PA2783CTNE 808 €
140 cm	PA2704BTNE 884 €	PA2704CTNE 924 €	PA2784BTNE 884 €	PA2784CTNE 924 €
160 cm	PA2705BTNE 1 000 €	PA2705CTNE 1 040 €	PA2785BTNE 1 000 €	PA2785CTNE 1 040 €

### Profilé d'extension (permet de gagner 1,5 cm en largeur)

<b>Profilé blanc</b> PROFILE73	<b>119 €</b>	<b>Profilé chromé</b> PROFILE74	<b>156 €</b>
-----------------------------------	--------------	------------------------------------	--------------


### Profilé de fixation latérale (voir p.139)

<b>Profilé blanc</b> PROFILE75	<b>119 €</b>	<b>Profilé chromé</b> PROFILE76	<b>156 €</b>
-----------------------------------	--------------	------------------------------------	--------------


# 2P sans seuil

2 portes pivotantes (intérieur/extérieur) sans seuil  
à largeur de passage maximale


LES +




En niche




En angle  
(avec 1 paroi fixe)




Hauteur  
200 cm




Accès  
sans seuil



Montage  
express



Verre  
6 mm



Traitement  
anticalcaire



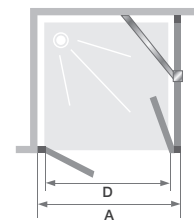
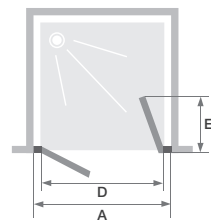
Smart Express+

Smart Express+ 2P sans seuil - profilé blanc

## CARACTÉRISTIQUES

- Profilé en aluminium blanc ou chromé
- Profilé pivot permettant une ouverture totale intérieure/extérieure à 180°
- Barre de seuil incluse, pose facultative pour une étanchéité améliorée
- Montage en angle avec la paroi Smart Express+ Fixe (p.29)

Dimensions en cm		Taille 80	Taille 90	Taille 100	Taille 120
Largeur (mini/maxi)	A	77,5/80,5	87,5/90,5	97,5/100,5	117,5/120,5
Largeur (mini/maxi) si montée en angle avec une paroi fixe	A	77,5/79	87,5/89	97,5/99	117,5/119
Passage	D	63	73	83	103
Encombrement intérieur/extérieur	E	34	39	44	54
Hauteur totale		200	200	200	200
Épaisseur du profilé vertical		3,5	3,5	3,5	3,5
Réglage du faux-aplomb (de chaque côté)		1,5	1,5	1,5	1,5



Montage en angle avec Smart Express+ Fixe

Tarifs H.T.	Pour installation en niche		Pour installation en angle	
	Profilé blanc	Profilé chromé	Profilé blanc	Profilé chromé
	Verre transparent		Verre transparent	
<b>80 cm</b>	PA2720BTNE <b>697 €</b>	PA2720CTNE <b>778 €</b>	PA2790BTNE <b>798 €</b>	PA2790CTNE <b>879 €</b>
<b>90 cm</b>	PA2721BTNE <b>727 €</b>	PA2721CTNE <b>808 €</b>	PA2791BTNE <b>828 €</b>	PA2791CTNE <b>909 €</b>
<b>100 cm</b>	PA2722BTNE <b>758 €</b>	PA2722CTNE <b>838 €</b>	PA2792BTNE <b>859 €</b>	PA2792CTNE <b>939 €</b>
<b>120 cm</b>	PA2723BTNE <b>818 €</b>	PA2723CTNE <b>899 €</b>	PA2793BTNE <b>919 €</b>	PA2793CTNE <b>1 000 €</b>

### Profilé d'extension (permet de gagner 1,5 cm en largeur)

<b>Profilé blanc</b> PROFILE73	<b>119 €</b>	<b>Profilé chromé</b> PROFILE74	<b>156 €</b>
-----------------------------------	--------------	------------------------------------	--------------

### Profilé de fixation latérale (voir p.139)

<b>Profilé blanc</b> PROFILE75	<b>119 €</b>	<b>Profilé chromé</b> PROFILE76	<b>156 €</b>
-----------------------------------	--------------	------------------------------------	--------------

# PORTE CENTRALE sans seuil

Porte pivotante (intérieur/extérieur) sans seuil  
avec une partie fixe en alignement



En niche



Verre  
6 mm



Traitement  
anticalcaire

LES +



Hauteur  
200 cm



Accès  
sans seuil



Montage  
express

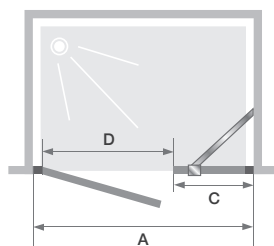
## CARACTÉRISTIQUES

- Profilé en aluminium blanc ou chromé
- Profilé pivot permettant une ouverture totale intérieure/extérieure à 180°
- Barre de seuil incluse, pose facultative pour une étanchéité améliorée
- Barre de renfort articulée en inox chromé



Smart Express+ Porte centrale sans seuil - profilé chromé

Dimensions en cm		Taille 120
Largeur (mini/maxi)	A	117,5/120,5
Largeur partie fixe	C	44
Passage	D	66
Hauteur totale		200
Épaisseur du profilé vertical		3,5
Réglage du faux-aplomb (de chaque côté)		1,5



Installation réversible gauche / droite

Tarifs H.T.	Profilé blanc		Profilé chromé	
	Verre transparent		Verre transparent	
120 cm	PA2750BTNE	838 €	PA2750CTNE	919 €

**Profilé d'extension** (permet de gagner 1,5 cm en largeur)

Profilé blanc	Profilé chromé
PROFILE73 119 €	PROFILE74 156 €

**Profilé de fixation latérale** (voir p.139)


Profilé blanc	Profilé chromé
PROFILE75 119 €	PROFILE76 156 €




# C sans seuil

Paroi avec 1 volet coulissant sans seuil


LES +




En niche




En angle  
(avec 1 paroi fixe)




Contre un mur  
(avec 2 parois fixes)




Hauteur  
200 cm




Accès  
sans seuil



Verre  
6 mm



Traitement  
anticalcaire



Montage  
express



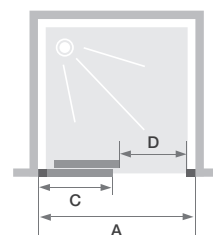
Smart Express+

## CARACTÉRISTIQUES

- Profilé en aluminium blanc ou chromé
- Barre de seuil incluse, pose facultative pour une étanchéité améliorée
- Nettoyage facilité : déclipage de la porte en partie basse
- Montage en angle ou contre un mur avec la paroi Smart Express+ Fixe (p.29)

Smart Express+ C sans seuil - profilé blanc

Dimensions en cm		Taille 120	Taille 140	Taille 150	Taille 160	Taille 170
Largeur (mini/maxi)	A	117,5/120,5	137,5/140,5	147,5/150,5	157,5/160,5	167,5/170,5
Largeur (mini/maxi) si montée en angle avec 1 paroi fixe	A	117,5/119	137,5/139	147,5/149	157,5/159	167,5/169
Largeur (mini/maxi) si montée contre un mur avec 2 parois fixes	A	117,5	137,5	147,5	157,5	167,5
Largeur partie fixe	C	55	65	70	75	80
Passage	D	50	60	65	70	75
Hauteur totale		200	200	200	200	200
Épaisseur du profilé vertical		3,5	3,5	3,5	3,5	3,5
Réglage du faux-aplomb (de chaque côté)		1,5	1,5	1,5	1,5	1,5



Installation réversible gauche / droite

Tarifs H.T.	Profilé blanc		Profilé chromé	
	Verre transparent		Verre transparent	
120 cm	PA2713BTNE	823 €	PA2713CTNE	904 €
140 cm	PA2714BTNE	884 €	PA2714CTNE	965 €
150 cm	PA2715BTNE	914 €	PA2715CTNE	995 €
160 cm	PA2716BTNE	944 €	PA2716CTNE	1 025 €
170 cm	PA2717BTNE	975 €	PA2717CTNE	1 055 €

### Profilé d'extension (permet de gagner 1,5 cm en largeur)

Profilé blanc	Profilé chromé
PROFILE73 119 €	PROFILE74 156 €

### Profilé de fixation latérale (voir p.139)


Profilé blanc	Profilé chromé
PROFILE75 119 €	PROFILE76 156 €

SMART EXPRESS+


# 3V sans seuil

Paroi avec 2 volets coulissants sans seuil


LES +




En niche




En angle  
(avec 1 paroi fixe)




Contre un mur  
(avec 2 parois fixes)




Hauteur  
200 cm




Accès  
sans seuil



Verre  
6 mm



Traitement  
anticalcaire



Montage  
express

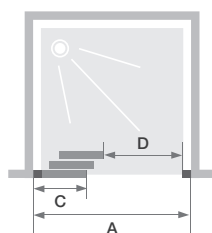


Smart Express+ 3V sans seuil - partie fixe à gauche - profilé blanc

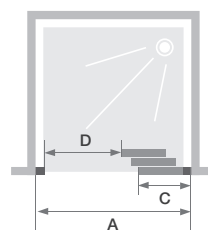
## CARACTÉRISTIQUES

- Profilé en aluminium blanc ou chromé
- Montage rapide : roulettes prémontés
- Barre de seuil incluse, pose facultative pour une étanchéité améliorée
- Nettoyage facilité : pas de chevauchement des verres
- Montage en angle ou contre un mur avec la paroi Smart Express+ Fixe (p.29)

Dimensions en cm		Taille 120
Largeur (mini/maxi)	A	117,5/120,5
Largeur (mini/maxi) si montée en angle avec 1 paroi fixe	A	117,5/119
Largeur (mini/maxi) si montée contre un mur avec 2 parois fixes	A	117,5
Largeur partie fixe	C	42,5
Passage	D	62
Hauteur totale		200
Épaisseur du profilé vertical		3,5
Réglage du faux-aplomb (de chaque côté)		1,5



Partie fixe à gauche, passage à droite



Partie fixe à droite, passage à gauche

Tarifs H.T.	Partie fixe à gauche, passage à droite		Partie fixe à droite, passage à gauche	
	Profilé blanc	Profilé chromé	Profilé blanc	Profilé chromé
	Verre transparent		Verre transparent	
120 cm	PA2760BTNEG 783€	PA2760CTNEG 864€	PA2760BTNED 783€	PA2760CTNED 864€

**Profilé d'extension** (permet de gagner 1,5 cm en largeur)

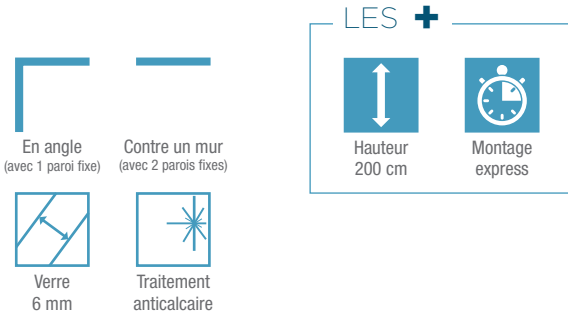
Profilé blanc	Profilé chromé
PROFILE73 119€	PROFILE74 156€

**Profilé de fixation latérale** (voir p.139)

Profilé blanc	Profilé chromé
PROFILE75 119€	PROFILE76 156€

# FIXE

Paroi fixe pour montage en angle ou contre un mur avec quelques portes de la gamme Smart Express+



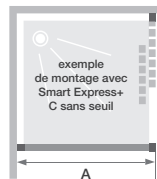
Smart Express+

Smart Express+ Fixe - profilé chromé présenté ici avec Smart Express+ C sans seuil

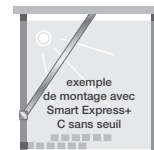
## CARACTÉRISTIQUES

- Profilé en aluminium blanc ou chromé
- Montage contre un mur possible avec les portes Smart Express+ C sans seuil et 3V sans seuil. Pour ce type de montage avec 2 parois fixes, il est nécessaire de commander une barre de renfort articulée

Dimensions en cm		Taille 80	Taille 90
Largeur (mini/maxi)	A2	77,5/80,5	87,5/90,5
Hauteur totale		200	200
Épaisseur du profilé vertical		3,5	3,5
Réglage du faux-aplomb		1,5	1,5



Installation réversible gauche / droite



Exemple de montage contre un mur avec 2 parois Smart Express+ Fixe

**INFO :** Pour une installation contre un mur, commander une barre de renfort articulée

Tarifs H.T.	Profilé blanc		Profilé chromé	
	Verre transparent		Verre transparent	
80 cm	PA2730BTNE	364 €	PA2730CTNE	396 €
90 cm	PA2731BTNE	379 €	PA2731CTNE	421 €

**Profilé d'extension** (permet de gagner 1,5 cm en largeur)

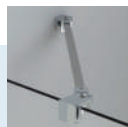
<b>Profilé blanc</b> PROFILE73	<b>119 €</b>	<b>Profilé chromé</b> PROFILE74	<b>156 €</b>
-----------------------------------	--------------	------------------------------------	--------------

**Profilé de fixation latérale** (voir p.139)

<b>Profilé blanc</b> PROFILE75	<b>119 €</b>	<b>Profilé chromé</b> PROFILE76	<b>156 €</b>
-----------------------------------	--------------	------------------------------------	--------------

**Système de renfort** (dans le cas d'une installation contre un mur)

<b>Barre de renfort articulée chromée - 100 cm maxi</b> RENFORT17	<b>168 €</b>
----------------------------------------------------------------------	--------------





SMART EXPRESS+

# A/P sans seuil

Accès d'angle pivotant (intérieur/extérieur) sans seuil



En angle



Verre  
6 mm



Traitement  
anticalcaire

LES +



Hauteur  
200 cm



Accès  
sans seuil



Montage  
express

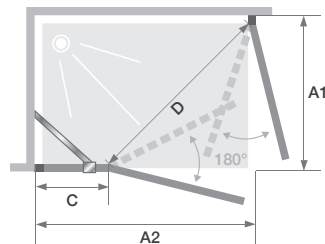
## CARACTÉRISTIQUES

- Profilé en aluminium blanc ou chromé
- Profilé pivot permettant une ouverture totale intérieure/extérieure à 180°
- Barre de seuil incluse, pose facultative pour une étanchéité améliorée
- Barre de renfort articulée en inox chromé



Smart Express+ A/P sans seuil - profilé blanc

Dimensions en cm		Taille 120x90
Largeur (mini/maxi)	A1	87,5/90,5
Largeur (mini/maxi)	A2	117,5/120,5
Largeur partie fixe	C	35
Passage	D	110
Hauteur totale		200
Épaisseur du profilé vertical		3,5
Réglage du faux-aplomb (sur chaque mur)		1,5



Installation réversible gauche / droite

Tarifs H.T.	Profilé blanc		Profilé chromé	
	Verre transparent		Verre transparent	
120 x 90 cm	PA2740BTNE	1111 €	PA2740CTNE	1192 €

**Profilé d'extension** (permet de gagner 1,5 cm en largeur)

Profilé blanc	Profilé chromé
PROFILE73 119 €	PROFILE74 156 €

**Profilé de fixation latérale** (voir p.139)

Profilé blanc	Profilé chromé
PROFILE75 119 €	PROFILE76 156 €

SMART EXPRESS+

# A/C sans seuil

Accès d'angle coulissant sans seuil



En angle



Verre 6 mm



Traitement anticalcaire

LES +



Hauteur 200 cm



Accès sans seuil



Montage express



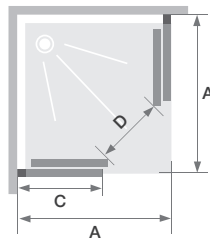
Smart Express+

## CARACTÉRISTIQUES

- Profilé en aluminium blanc ou chromé
- Montage rapide : supports roulettes prémontés
- Barre de seuil incluse, pose facultative pour une étanchéité améliorée
- Nettoyage facilité : déclipsage de la porte en partie basse

Smart Express+ A/C sans seuil - profilé chromé

Dimensions en cm		Taille 80x80	Taille 90x90
Largeur (mini/maxi)	A	77,5/80,5	87,5/90,5
Largeur partie fixe	C	41,5	48,5
Passage	D	36	41
Hauteur totale		200	200
Épaisseur du profilé vertical		3,5	3,5
Réglage du faux-aplomb (sur chaque mur)		1,5	1,5



Tarifs H.T.	Profilé blanc		Profilé chromé	
	Verre transparent		Verre transparent	
80 x 80 cm	PA2770BTNE	949 €	PA2770CTNE	1 030 €
90 x 90 cm	PA2771BTNE	980 €	PA2771CTNE	1 061 €

**Profilé d'extension** (permet de gagner 1,5 cm en largeur)

Profilé blanc	Profilé chromé
PROFILE73 119 €	PROFILE74 156 €

**Profilé de fixation latérale** (voir p.139)

Profilé blanc	Profilé chromé
PROFILE75 119 €	PROFILE76 156 €



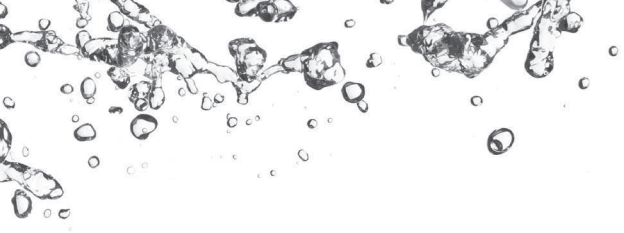


# SMART EXPRESS

Montage rapide







Vidéo de montage  
 YouTube

# SMART EXPRESS



Verre 6 mm



Hauteur 190 cm

LE +



Montage express






Traitement anticalcaire

## FINITIONS

- Verre transparent
- **2 finitions de profilé :**
  - aluminium blanc **1**
  - aluminium chromé **2**
- Aucune vis visible à l'intérieur et à l'extérieur de la douche
- Obturateurs pour une finition parfaite
- Poignées métalliques chromées



## CONFIGURATIONS

	 En niche	 En angle	 Contre un mur
Porte pivotante	P p.37	P p.37 + Fixe p.42	P p.37 + 2 x Fixe p.42
2 portes battantes	2P p.38	2P p.38 + Fixe p.42	2P p.38 + 2 x Fixe p.42
Porte coulissante	C p.40	C p.40 + Fixe p.42	C p.40 + 2 x Fixe p.42
	3V p.41	3V p.41 + Fixe p.42	3V p.41 + 2 x Fixe p.42
		A/C p.44	
		A/3V p.45	
Porte pliante	S p.39	S p.39 + Fixe p.42	S p.39 + 2 x Fixe p.42



## Côté utilisateur

- **Parois économiques** : idéales pour les petits budgets
- **Praticité** : même dans les espaces réduits, porte à ouverture intérieure/extérieure
- **Robustesse et design** : parois avec encadrement total sans aucune vis visible à l'intérieur et à l'extérieur de la douche



## Côté installateur

- **Gain de temps** : profilés pré-assemblés en usine, supports roulettes pré-montés sur le verre
- **Receveur protégé** : montage depuis l'extérieur de la douche
- **Ajustement impeccable** : réglage simplifié des faux-aplombs





# SMART EXPRESS



Vidéo  
de montage  
 YouTube

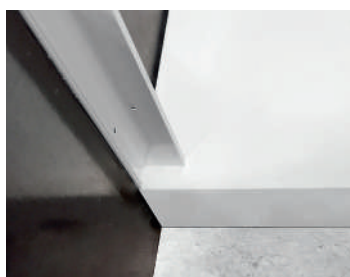
Une installation rapide et simplifiée :  
**30% de temps gagné**

## Un montage depuis l'extérieur de la douche

Les ailettes des profilés verticaux sont dirigées vers l'extérieur de la douche.

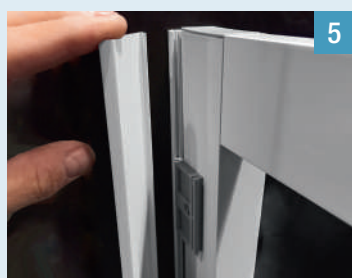
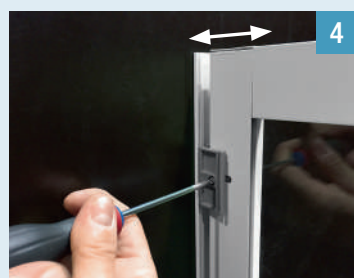
**Inutile de protéger le receveur,** aucun risque de l'abîmer.

**Nettoyage facilité :** aucune vis sur les profilés donnant sur l'intérieur de la douche.



**INFO :** Si nécessaire, le montage peut également être réalisé depuis l'intérieur de la douche.

## Système facilitant le montage et l'ajustement des parois



**1** Visser le profilé au mur

**2** Venir appuyer le cadre de la porte sur les profilés

**3** Glisser les cales de fixation dans les encoches des profilés

**4** Ajuster la paroi puis visser l'ensemble

**5** Clipser les profilés de finition

**6** Visser les obturateurs

# SMART EXPRESS

# P

Porte pivotante (intérieur/extérieur)



En niche



En angle  
(avec 1 paroi fixe)



Contre un mur  
(avec 2 parois fixes)



Montage  
express



Verre  
6 mm



Traitement  
anticalcaire



Hauteur  
190 cm

## CARACTÉRISTIQUES

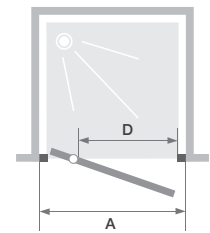
- Profilé en aluminium blanc ou chromé
- Largeur de passage optimisée
- Ouverture intérieure/extérieure à 180°
- Aucune vis visible à l'intérieur et à l'extérieur de la douche
- Montage en angle ou contre un mur avec la paroi Smart Express Fixe (voir p.42)



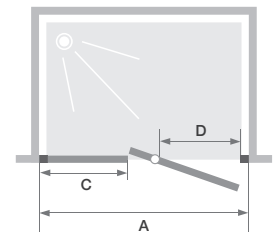
Smart Express P (taille ≤ 100 cm) - profilé blanc

Smart Express

Dimensions en cm		Taille 70	Taille 80	Taille 90	Taille 100	Taille 110	Taille 120	Taille 140
Largeur (mini/maxi)	A	67,5/70,5	77,5/80,5	87,5/90,5	97,5/100,5	107,5/110,5	117,5/120,5	137,5/140,5
Largeur (mini/maxi) si montée en angle avec 1 paroi fixe	A	67,5/69	77,5/79	87,5/89	97,5/99	107,5/109	117,5/119	137,5/139
Largeur (mini/maxi) si montée contre un mur avec 2 parois fixes	A	67,5	77,5	87,5	97,5	107,5	117,5	137,5
Largeur partie fixe	C	-	-	-	-	24	34	44
Passage	D	48	58	68	72	68	68	68
Hauteur totale		190	190	190	190	190	190	190
Épaisseur du profilé vertical		3,5	3,5	3,5	3,5	3,5	3,5	3,5
Épaisseur du profilé horizontal		2	2	2	2	2	2	2
Réglage du faux-aplomb (de chaque côté)		1,5	1,5	1,5	1,5	1,5	1,5	1,5



Tailles ≤ 100 cm  
Installation réversible gauche / droite



Tailles ≥ 110 cm  
Installation réversible gauche / droite

Tarifs H.T.	Profilé blanc		Profilé chromé	
	Verre transparent		Verre transparent	
70 cm	PA1900BTNE	443€	PA1900CTNE	481€
80 cm	PA1901BTNE	481€	PA1901CTNE	534€
90 cm	PA1902BTNE	543€	PA1902CTNE	608€
100 cm	PA1903BTNE	587€	PA1903CTNE	645€
110 cm	PA1904BTNE	613€	PA1904CTNE	669€
120 cm	PA1905BTNE	644€	PA1905CTNE	699€
140 cm	PA1906BTNE	693€	PA1906CTNE	746€

📦 Départ usine sous 48h

**Profilé d'extension** (permet de gagner 1,5 cm en largeur)

Profilé blanc	Profilé chromé
PROFILE47 115€	PROFILE48 150€

**Profilé de fixation latérale** (voir p.139)

Profilé blanc	Profilé chromé
PROFILE43 85€	PROFILE44 96€

SMART EXPRESS

2P

2 portes pivotantes (intérieur/extérieur)



En niche



En angle  
(avec 1 paroi fixe)



Contre un mur  
(avec 2 parois fixes)



Montage  
express



Verre  
6 mm



Traitement  
anticalcaire



Hauteur  
190 cm

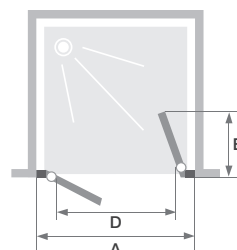


Smart Express 2P - profilé chromé

## CARACTÉRISTIQUES

- Profilé en aluminium blanc ou chromé
- Largeur de passage optimisée
- Ouverture intérieure/extérieure à 180°
- Aucune vis visible à l'intérieur et à l'extérieur de la douche
- Montage en angle ou contre un mur avec la paroi Smart Express Fixe (voir p.42)

Dimensions en cm		Taille 80	Taille 90	Taille 100	Taille 120
Largeur (mini/maxi)	A	77,5/80,5	87,5/90,5	97,5/100,5	117,5/120,5
Largeur (mini/maxi) si montée en angle avec 1 paroi fixe	A	77,5/79	87,5/89	97,5/99	117,5/119
Largeur (mini/maxi) si montée contre un mur avec 2 parois fixes	A	77,5	87,5	97,5	117,5
Passage	D	50	60	70	90
Encombrement intérieur/extérieur	E	23,5	28,5	33,5	43,5
Hauteur totale		190	190	190	190
Épaisseur du profilé vertical		3,5	3,5	3,5	3,5
Épaisseur du profilé horizontal		2	2	2	2
Réglage du faux-aplomb (de chaque côté)		1,5	1,5	1,5	1,5



Tarifs H.T.	Profilé blanc		Profilé chromé	
	Verre transparent		Verre transparent	
80 cm	PA1940BTNE	628 €	PA1940CTNE	684 €
90 cm	PA1941BTNE	643 €	PA1941CTNE	697 €
100 cm	PA1942BTNE	688 €	PA1942CTNE	745 €
120 cm	PA1943BTNE	719 €	PA1943CTNE	774 €

**Profilé d'extension** (permet de gagner 1,5 cm en largeur)

Profilé blanc	Profilé chromé
PROFILE47 115 €	PROFILE48 150 €

**Profilé de fixation latérale** (voir p.139)

Profilé blanc	Profilé chromé
PROFILE43 85 €	PROFILE44 96 €



# SMART EXPRESS

# S

## Porte pliante



En niche



En angle  
(avec 1 paroi fixe)



Contre un mur  
(avec 2 parois fixes)

LE +



Montage  
express



Verre  
6 mm



Traitement  
anticalcaire



Hauteur  
190 cm



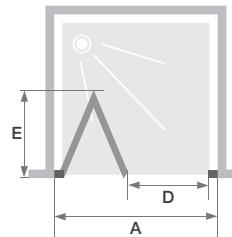
Smart Express S - profilé blanc

Smart Express

## CARACTÉRISTIQUES

- Profilé en aluminium blanc ou chromé
- Largeur de passage optimisée
- Aucune vis visible à l'intérieur et à l'extérieur de la douche
- Montage en angle ou contre un mur avec la paroi Smart Express Fixe (voir p.42)

Dimensions en cm		Taille 80	Taille 90	Taille 100	Taille 120
Largeur (mini/maxi)	A	77,5/80,5	87,5/90,5	97,5/100,5	117,5/120,5
Largeur (mini/maxi) si montée en angle avec 1 paroi fixe	A	77,5/79	87,5/89	97,5/99	117,5/119
Largeur (mini/maxi) si montée contre un mur avec 2 parois fixes	A	77,5	87,5	97,5	117,5
Passage	D	50	57	65	80
Encombrement intérieur	E	35	40	45	55
Hauteur totale		190	190	190	190
Épaisseur du profilé vertical		3,5	3,5	3,5	3,5
Épaisseur du profilé horizontal		2	2	2	2
Réglage du faux-aplomb (de chaque côté)		1,5	1,5	1,5	1,5



Installation réversible gauche / droite

Tarifs H.T.	Profilé blanc		Profilé chromé	
	Verre transparent		Verre transparent	
80 cm	PA1950BTNE	606 €	PA1950CTNE	658 €
90 cm	PA1951BTNE	619 €	PA1951CTNE	673 €
100 cm	PA1952BTNE	631 €	PA1952CTNE	686 €
120 cm	PA1953BTNE	645 €	PA1953CTNE	701 €

### Profilé d'extension (permet de gagner 1,5 cm en largeur)

Profilé blanc	Profilé chromé
PROFILE47 115 €	PROFILE48 150 €

### Profilé de fixation latérale (voir p.139)

Profilé blanc	Profilé chromé
PROFILE43 85 €	PROFILE44 96 €

# SMART EXPRESS

## C

### Paroi avec 1 volet coulissant



En niche



En angle  
(avec 1 paroi fixe)



Contre un mur  
(avec 2 parois fixes)



Verre  
6 mm



Traitement  
anticalcaire



Hauteur  
190 cm

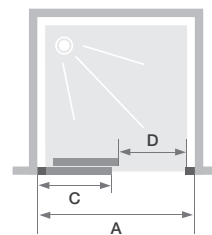


Smart Express C - profilé chromé

## CARACTÉRISTIQUES

- Profilé en aluminium blanc ou chromé
- Montage rapide : supports roulettes prémontés
- Aucune vis visible à l'intérieur et à l'extérieur de la douche
- Nettoyage facilité : déclipage de la porte en partie basse
- Montage en angle ou contre un mur avec la paroi Smart Express Fixe (voir p.42)

Dimensions en cm		Taille 90	Taille 100	Taille 110	Taille 120	Taille 130	Taille 140
<b>Largeur (mini/maxi)</b>	<b>A</b>	87,5/90,5	97,5/100,5	107,5/110,5	117,5/120,5	127,5/130,5	137,5/140,5
<b>Largeur (mini/maxi) si montée en angle avec 1 paroi fixe</b>	<b>A</b>	87,5/89	97,5/99	107,5/109	117,5/119	127,5/129	137,5/139
<b>Largeur (mini/maxi) si montée contre un mur avec 2 parois fixes</b>	<b>A</b>	87,5	97,5	107,5	117,5	127,5	137,5
<b>Largeur partie fixe</b>	<b>C</b>	42	47	52	57	62	67
<b>Passage</b>	<b>D</b>	34	39	44	49	54	59
<b>Hauteur totale</b>		190	190	190	190	190	190
<b>Épaisseur du profilé vertical</b>		3,5	3,5	3,5	3,5	3,5	3,5
<b>Épaisseur du profilé horizontal</b>		2	2	2	2	2	2
<b>Réglage du faux-aplomb (de chaque côté)</b>		1,5	1,5	1,5	1,5	1,5	1,5



Installation réversible gauche / droite

Tarifs H.T.	Profilé blanc		Profilé chromé	
	Verre transparent		Verre transparent	
<b>90 cm</b>	PA1910BTNE	<b>587 €</b>	PA1910CTNE	<b>644 €</b>
<b>100 cm</b>	PA1911BTNE	<b>615 €</b>	PA1911CTNE	<b>671 €</b>
<b>110 cm</b>	PA1912BTNE	<b>649 €</b>	PA1912CTNE	<b>705 €</b>
<b>120 cm</b>	PA1913BTNE	<b>682 €</b>	PA1913CTNE	<b>739 €</b>
<b>130 cm</b>	PA1914BTNE	<b>713 €</b>	PA1914CTNE	<b>768 €</b>
<b>140 cm</b>	PA1915BTNE	<b>744 €</b>	PA1915CTNE	<b>796 €</b>

Départ usine sous 48h

### Profilé d'extension (permet de gagner 1,5 cm en largeur)

Profilé blanc	Profilé chromé
PROFILE47 <b>115 €</b>	PROFILE48 <b>150 €</b>

### Profilé de fixation latérale (voir p.139)

Profilé blanc	Profilé chromé
PROFILE43 <b>85 €</b>	PROFILE44 <b>96 €</b>

## Paroi avec 3 volets (2 coulissants et 1 fixe)



En niche



En angle  
(avec 1 paroi fixe)



Contre un mur  
(avec 2 parois fixes)



Montage  
express



Verre  
6 mm



Traitement  
anticalcaire



Hauteur  
190 cm

## CARACTÉRISTIQUES

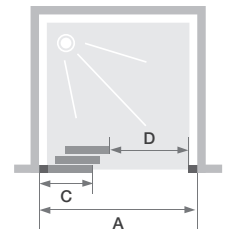
- Profilé en aluminium blanc ou chromé
- Aucune vis visible à l'intérieur et à l'extérieur de la douche
- Nettoyage facilité : déclipage des portes en partie basse
- Montage en angle ou contre un mur avec la paroi Smart Express Fixe (voir p.42)



Smart Express 3V - profilé blanc

Smart Express

Dimensions en cm		Taille 80	Taille 90	Taille 100	Taille 110	Taille 120	Taille 140	Taille 160
<b>Largeur (mini/maxi)</b>	<b>A</b>	77,5/80,5	87,5/90,5	97,5/100,5	107,5/110,5	117,5/120,5	137,5/140,5	157,5/160,5
<b>Largeur (mini/maxi) si montée en angle avec 1 paroi fixe</b>	<b>A</b>	77,5/79	87,5/89	97,5/99	107,5/109	117,5/119	137,5/139	157,5/159
<b>Largeur (mini/maxi) si montée contre un mur avec 2 parois fixes</b>	<b>A</b>	77,5	87,5	97,5	107,5	117,5	137,5	157,5
<b>Largeur partie fixe</b>	<b>C</b>	30	33,5	37	40,5	44	54,5	58
<b>Passage</b>	<b>D</b>	35	40	48	53	62	70	88
<b>Hauteur totale</b>		190	190	190	190	190	190	190
<b>Épaisseur du profilé vertical</b>		3,5	3,5	3,5	3,5	3,5	3,5	3,5
<b>Épaisseur du profilé horizontal</b>		2	2	2	2	2	2	2
<b>Réglage du faux-aplomb (de chaque côté)</b>		1,5	1,5	1,5	1,5	1,5	1,5	1,5



Installation réversible  
gauche / droite

Tarifs H.T.	Profilé blanc		Profilé chromé	
	Verre transparent		Verre transparent	
<b>80 cm</b>	PA1960BTNE	<b>684€</b>	PA1960CTNE	<b>740€</b>
<b>90 cm</b>	PA1961BTNE	<b>704€</b>	PA1961CTNE	<b>759€</b>
<b>100 cm</b>	PA1962BTNE	<b>735€</b>	PA1962CTNE	<b>789€</b>
<b>110 cm</b>	PA1963BTNE	<b>768€</b>	PA1963CTNE	<b>824€</b>
<b>120 cm</b>	PA1964BTNE	<b>804€</b>	PA1964CTNE	<b>860€</b>
<b>140 cm</b>	PA1965BTNE	<b>845€</b>	PA1965CTNE	<b>899€</b>
<b>160 cm</b>	PA1966BTNE	<b>893€</b>	-	-

### Profilé d'extension (permet de gagner 1,5 cm en largeur)

Profilé blanc	Profilé chromé
PROFILE47 <b>115€</b>	PROFILE48 <b>150€</b>

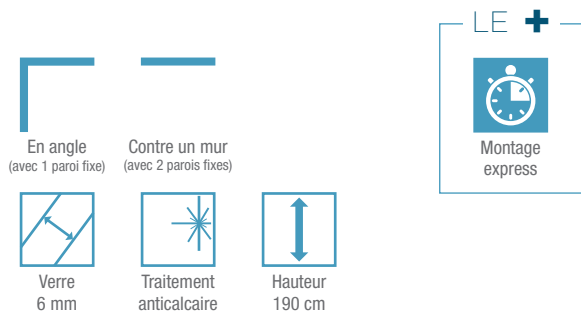
### Profilé de fixation latérale (voir p.139)

Profilé blanc	Profilé chromé
PROFILE43 <b>85€</b>	PROFILE44 <b>96€</b>



# FIXE

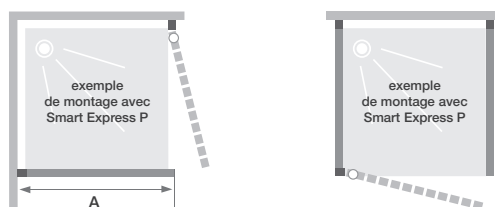
Paroi fixe pour montage en angle ou contre un mur avec les portes de la gamme Smart Express



## CARACTÉRISTIQUES

- Profilé en aluminium blanc ou chromé
- Aucune vis visible à l'intérieur et à l'extérieur de la douche

Dimensions en cm		Taille 70	Taille 80	Taille 90	Taille 100
<b>Largeur (mini/maxi)</b>	<b>A</b>	67,5/69	77,5/79	87,5/89	97,5/99
<b>Hauteur totale</b>		190	190	190	190
<b>Épaisseur du profilé vertical</b>		3,5	3,5	3,5	3,5
<b>Réglage du faux-aplomb</b>		1,5	1,5	1,5	1,5



Installation réversible gauche / droite

Tarifs H.T.	Profilé blanc		Profilé chromé	
	Verre transparent		Verre transparent	
<b>70 cm</b>	PA1930BTNE	<b>294 €</b>	PA1930CTNE	<b>351 €</b>
<b>80 cm</b>	PA1931BTNE	<b>347 €</b>	PA1931CTNE	<b>402 €</b>
<b>90 cm</b>	PA1932BTNE	<b>364 €</b>	PA1932CTNE	<b>419 €</b>
<b>100 cm</b>	PA1933BTNE	<b>394 €</b>	PA1933CTNE	<b>450 €</b>

Départ usine sous 48h

**Profilé d'extension** (permet de gagner 1,5 cm en largeur)

<b>Profilé blanc</b> PROFILE47	<b>115 €</b>	<b>Profilé chromé</b> PROFILE48	<b>150 €</b>
-----------------------------------	--------------	------------------------------------	--------------

**Profilé de fixation latérale** (voir p.139)

<b>Profilé blanc</b> PROFILE43	<b>85 €</b>	<b>Profilé chromé</b> PROFILE44	<b>96 €</b>
-----------------------------------	-------------	------------------------------------	-------------



SMART EXPRESS

A/C

Accès d'angle coulissant



En angle



Verre  
6 mm



Traitement  
anticalcaire



Hauteur  
190 cm

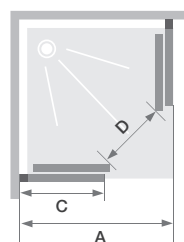


Smart Express A/C - profilé chromé

## CARACTÉRISTIQUES

- Profilé en aluminium blanc ou chromé
- Montage rapide : supports roulettes prémontés
- Aucune vis visible à l'intérieur et à l'extérieur de la douche
- Nettoyage facilité : déclipsage des portes en partie basse

Dimensions en cm		Taille 70	Taille 80	Taille 90
Largeur (mini/maxi)	<b>A</b>	67,5/69	77,5/79	87,5/89
Largeur partie fixe	<b>C</b>	30	35	40
Passage	<b>D</b>	36	41	48
Hauteur totale		190	190	190
Épaisseur du profilé vertical		3,5	3,5	3,5
Épaisseur du profilé horizontal		2	2	2
Réglage du faux-aplomb (de chaque côté)		1,5	1,5	1,5



Tarifs H.T.	Profilé blanc		Profilé chromé	
	Verre transparent		Verre transparent	
70 x 70 cm	PA1920BTNE	<b>710 €</b>	PA1920CTNE	<b>817 €</b>
80 x 80 cm	PA1921BTNE	<b>724 €</b>	PA1921CTNE	<b>828 €</b>
90 x 90 cm	PA1922BTNE	<b>737 €</b>	PA1922CTNE	<b>843 €</b>

**Profilé d'extension** (permet de gagner 1,5 cm en largeur)

Profilé blanc	Profilé chromé
PROFILE47 <b>115 €</b>	PROFILE48 <b>150 €</b>

**Profilé de fixation latérale** (voir p.139)

Profilé blanc	Profilé chromé
PROFILE43 <b>85 €</b>	PROFILE44 <b>96 €</b>



SMART EXPRESS

# A/3V

Accès d'angle avec 3 volets (2 coulissants et 1 fixe)



En angle



Verre  
6 mm



Traitement  
anticalcaire



Hauteur  
190 cm



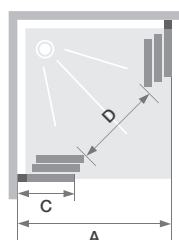
Smart Express

Smart Express A/3V - profilé chromé

## CARACTÉRISTIQUES

- Profilé en aluminium blanc ou chromé
- Largeur de passage optimisée
- Aucune vis visible à l'intérieur et à l'extérieur de la douche
- Nettoyage facilité : déclipsage des portes en partie basse

Dimensions en cm		Taille 70	Taille 80	Taille 90
Largeur (mini/maxi)	<b>A</b>	67,5/69	77,5/79	87,5/89
Largeur partie fixe	<b>C</b>	25	28	31
Passage	<b>D</b>	41	48	55
Hauteur totale		190	190	190
Épaisseur du profilé vertical		3,5	3,5	3,5
Épaisseur du profilé horizontal		2	2	2
Réglage du faux-aplomb (de chaque côté)		1,5	1,5	1,5



Tarifs H.T.	Profilé blanc		Profilé chromé	
	Verre transparent		Verre transparent	
<b>70 x 70 cm</b>	PA1980BTNE	<b>1 117 €</b>	PA1980CTNE	<b>1 224 €</b>
<b>80 x 80 cm</b>	PA1981BTNE	<b>1 183 €</b>	PA1981CTNE	<b>1 288 €</b>
<b>90 x 90 cm</b>	PA1982BTNE	<b>1 251 €</b>	PA1982CTNE	<b>1 355 €</b>

**Profilé d'extension** (permet de gagner 1,5 cm en largeur)

Profilé blanc	Profilé chromé
PROFILE47 <b>115 €</b>	PROFILE48 <b>150 €</b>

**Profilé de fixation latérale** (voir p.139)

Profilé blanc	Profilé chromé
PROFILE43 <b>85 €</b>	PROFILE44 <b>96 €</b>



# SUPRA

La paroi économique





Supra



# SUPRA



Verre 5 mm



Hauteur 190 cm

LE +



Montage express

## FINITIONS

- Verre transparent
- 2 finitions de profilé :
  - aluminium blanc **1**
  - aluminium chromé **2**



## CONFIGURATIONS

	 En niche	 En angle
Porte pivotante	P sans seuil p.50	P sans seuil p.50 + Fixe p.58
	P p.52	P p.52 + Fixe p.58
2 portes pivotantes	2P p.53	2P p.53 + Fixe p.58
Porte(s) coulissante(s)	C sans seuil p.54	C sans seuil p.54 + Fixe p.58
	C p.55	C p.55 + Fixe p.58
	3V p.56	3V p.56 + Fixe p.58
		A p.59
Porte pliante	S p.57	S p.57 + Fixe p.58



Supra

### Côté utilisateur

- **Parois économiques** : idéales pour les budgets serrés
- **Choix des finitions** : verre transparent profilé blanc ou chromé



### Côté installateur

- **Gain de temps** : pré-assemblage (poignée, joints, aimant)
- **Ajustement impeccable** : réglage des faux-aplombs



# P sans seuil

Porte pivotante (extérieur) sans seuil  
à largeur de passage maximale



En niche



En angle  
(avec 1 paroi fixe)



Verre  
5 mm



Hauteur  
190 cm

LES +

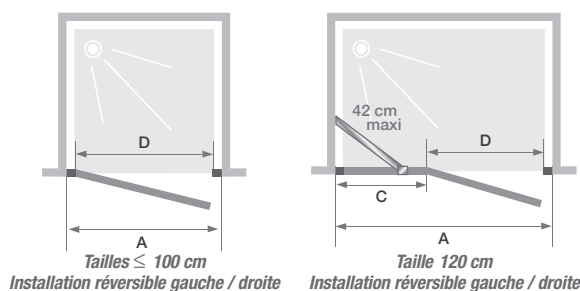
Accès  
sans seuil

Montage  
express

## CARACTÉRISTIQUES

- 2 finitions de profilé au choix : blanc ou chromé
- Verre transparent
- Gain de temps au montage : pré-assemblage de la poignée
- Barre de seuil assortie incluse, pose facultative pour une étanchéité améliorée
- Barre de renfort en inox chromé incluse pour la largeur 120 cm
- Montage en angle avec la paroi Supra Fixe (voir p.58)

Dimensions en cm		Taille 80	Taille 90	Taille 100	Taille 120
Largeur (mini/maxi)	A	75/80	85/90	95/100	115/120
Largeur partie fixe	C	-	-	-	41,5
Passage	D	62	72	82	68
Hauteur totale (+ 3 cm de barre de renfort pour largeur 120 cm)		190	190	190	190
Épaisseur du profilé vertical		4,4	4,4	4,4	4,4
Épaisseur du profilé horizontal		2,5	2,5	2,5	2,5
Réglage du faux-aplomb (de chaque côté)		2,5	2,5	2,5	2,5



Tarifs H.T.	Pour installation en niche			
	Profilé blanc		Profilé chromé	
	Verre transparent		Verre transparent	
80 cm	PA2200BTN	332€	PA2200CTN	359€
90 cm	PA2201BTN	349€	PA2201CTN	378€
100 cm	PA2202BTN	367€	PA2202CTN	399€
120 cm	PA2203BTN	404€	PA2203CTN	413€

Tarifs H.T.	Pour installation en angle			
	Profilé blanc		Profilé chromé	
	Verre transparent		Verre transparent	
80 cm	PA2210BTN	400€	PA2210CTN	426€
90 cm	PA2211BTN	416€	PA2211CTN	446€
100 cm	PA2212BTN	435€	PA2212CTN	466€
120 cm	PA2213BTN	472€	PA2213CTN	481€

**INFO :** Compléter votre commande avec la référence d'une paroi fixe (voir p.366).  
Porte livrée avec une barre de renfort articulée chromée (82 cm) pour la paroi fixe.

### Profilé d'extension

Profilé permettant de gagner 1,5 cm en largeur

<b>Profilé blanc</b> PROFILE67	<b>104€</b>	<b>Profilé chromé</b> PROFILE68	<b>139€</b>
-----------------------------------	-------------	------------------------------------	-------------

Profilé permettant de gagner 3 cm en largeur

<b>Profilé blanc</b> PROFILE41	<b>104€</b>	<b>Profilé chromé</b> PROFILE42	<b>139€</b>
-----------------------------------	-------------	------------------------------------	-------------

### Profilé de fixation latérale (voir p.139)

<b>Profilé blanc</b> PROFILE43	<b>85€</b>	<b>Profilé chromé</b> PROFILE44	<b>96€</b>
-----------------------------------	------------	------------------------------------	------------





*Supra P sans seuil (taille  $\leq$  100 cm) - profilé chromé*



*Supra P sans seuil (taille 120 cm) - profilé blanc présentée ici avec la paroi pour montage en angle Supra Fixe*

SUPRA

P

Porte pivotante



En niche



En angle  
(avec 1 paroi fixe)



Montage  
express



Verre  
5 mm



Hauteur  
190 cm

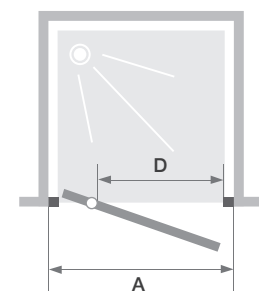


Supra P - profilé blanc

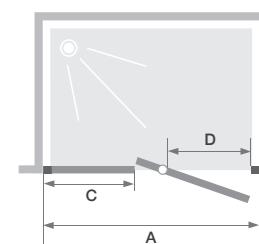
## CARACTÉRISTIQUES

- 2 finitions de profilé au choix : blanc ou chromé
- Verre transparent
- Gain de temps au montage : pré-assemblage de la poignée, des joints et de l'aimant de porte
- Montage en angle avec la paroi Supra Fixe (voir p.58)

Dimensions en cm		Taille 70	Taille 80	Taille 90	Taille 100	Taille 120
Largeur (mini/maxi)	A	65/70	75/80	85/90	95/100	115/120
Largeur partie fixe	C	-	-	-	-	24
Passage	D	42,5	50	60	65	65
Hauteur totale		190	190	190	190	190
Épaisseur du profilé vertical		4,4	4,4	4,4	4,4	4,4
Épaisseur du profilé horizontal		1,9	1,9	1,9	1,9	1,9
Réglage du faux-aplomb (de chaque côté)		2,5	2,5	2,5	2,5	2,5



Tailles ≤ 100 cm  
Installation réversible gauche / droite



Taille 120 cm  
Installation réversible gauche / droite

Tarifs H.T.	Profilé blanc		Profilé chromé	
	Verre transparent		Verre transparent	
70 cm	PA1520BTN	316 €	PA1520CTN	342 €
80 cm	PA1521BTN	333 €	PA1521CTN	361 €
90 cm	PA1522BTN	351 €	PA1522CTN	380 €
100 cm	PA1523BTN	369 €	PA1523CTN	401 €
120 cm	PA1524BTN	406 €	PA1524CTN	415 €

### Profilé d'extension

Profilé permettant de gagner 1,5 cm en largeur

Profilé blanc	Profilé chromé
PROFILE67 104 €	PROFILE68 139 €

Profilé permettant de gagner 3 cm en largeur

Profilé blanc	Profilé chromé
PROFILE41 104 €	PROFILE42 139 €

### Profilé de fixation latérale (voir p.139)

Profilé blanc	Profilé chromé
PROFILE43 85 €	PROFILE44 96 €

SUPRA

2P

2 portes pivotantes (intérieur/extérieur)



En niche



En angle  
(avec 1 paroi fixe)



Montage  
express



Verre  
5 mm



Hauteur  
190 cm

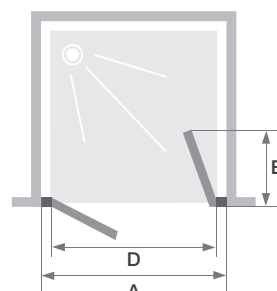


Supra 2P - profilé blanc

## CARACTÉRISTIQUES

- 2 finitions de profilé au choix : blanc ou chromé
- Verre transparent
- Gain de temps au montage : pré-assemblage des poignées, des joints et des aimants de portes
- Montage en angle avec la paroi Supra Fixe (voir p.58)

Dimensions en cm		Taille 80	Taille 90	Taille 100
Largeur (mini/maxi)	A	75/80	85/90	95/100
Passage	D	63,5	73,5	83,5
Encombrement intérieur/extérieur	E	34	39	44
Hauteur totale		190	190	190
Épaisseur du profilé vertical		4,4	4,4	4,4
Épaisseur du profilé horizontal		1,9	1,9	1,9
Réglage du faux-aplomb (de chaque côté)		2,5	2,5	2,5



Tarifs H.T.	Profilé blanc		Profilé chromé	
	Verre transparent		Verre transparent	
80 cm	PA1530BTN	451 €	PA1530CTN	490 €
90 cm	PA1531BTN	475 €	PA1531CTN	518 €
100 cm	PA1532BTN	505 €	PA1532CTN	552 €

### Profilé d'extension

Profilé permettant de gagner 1,5 cm en largeur

Profilé blanc	Profilé chromé
PROFILE67 104 €	PROFILE68 139 €

Profilé permettant de gagner 3 cm en largeur

Profilé blanc	Profilé chromé
PROFILE41 104 €	PROFILE42 139 €

### Profilé de fixation latérale (voir p.139)

Profilé blanc	Profilé chromé
PROFILE43 85 €	PROFILE44 96 €

Supra




SUPRA


# C sans seuil

Paroi avec 1 volet coulissant sans seuil


LES +




En niche




En angle  
(avec 1 paroi fixe)




Accès sans seuil



Montage express



Verre 5 mm



Hauteur 190 cm

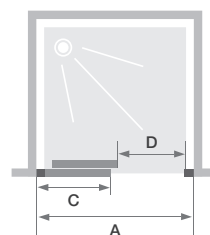
## CARACTÉRISTIQUES

- 2 finitions de profilé au choix : blanc ou chromé
- Verre transparent
- Gain de temps au montage : pré-assemblage des roulettes, de la poignée et de l'aimant de porte
- Barre de seuil assortie incluse, pose facultative pour une étanchéité améliorée
- Nettoyage facilité : déclipage de la porte en partie basse
- Montage en angle avec la paroi Supra Fixe (voir p.58)

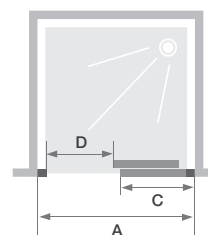


Supra C sans seuil - partie fixe à droite - profilé chromé

Dimensions en cm		Taille 100	Taille 120	Taille 140
Largeur (mini/maxi)	A	95/100	115/120	135/140
Largeur partie fixe	C	43	53	65
Passage	D	38	48	60
Hauteur totale		190	190	190
Épaisseur du profilé vertical		4,4	4,4	4,4
Réglage du faux-aplomb (de chaque côté)		2,5	2,5	2,5



Partie fixe à gauche, passage à droite



Partie fixe à droite, passage à gauche

Tarifs H.T.	Partie fixe à gauche, passage à droite		Partie fixe à droite, passage à gauche	
	Profilé blanc	Profilé chromé	Profilé blanc	Profilé chromé
	Verre transparent	Verre transparent	Verre transparent	Verre transparent
100 cm	PA2220BTNG 475€	PA2220CTNG 517€	PA2220BTND 475€	PA2220CTND 517€
120 cm	PA2221BTNG 491€	PA2221CTNG 536€	PA2221BTND 491€	PA2221CTND 536€
140 cm	PA2222BTNG 503€	PA2222CTNG 550€	PA2222BTND 503€	PA2222CTND 550€

### Profilé d'extension

Profilé permettant de gagner 1,5 cm en largeur

<b>Profilé blanc</b> PROFILE67	104€	<b>Profilé chromé</b> PROFILE68	139€
-----------------------------------	------	------------------------------------	------

Profilé permettant de gagner 3 cm en largeur

<b>Profilé blanc</b> PROFILE41	104€	<b>Profilé chromé</b> PROFILE42	139€
-----------------------------------	------	------------------------------------	------

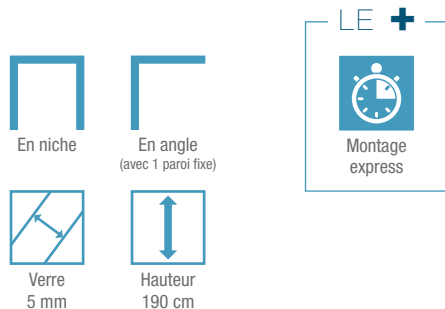
### Profilé de fixation latérale (voir p.139)

<b>Profilé blanc</b> PROFILE43	85€	<b>Profilé chromé</b> PROFILE44	96€
-----------------------------------	-----	------------------------------------	-----

SUPRA

C

Paroi avec 1 volet coulissant

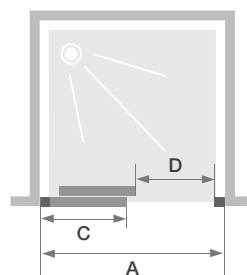


Supra C - profilé chromé

CARACTÉRISTIQUES

- 2 finitions de profilé au choix : blanc ou chromé
- Verre transparent
- Gain de temps au montage : pré-assemblage des roulettes, de la poignée et de l'aimant de porte (cadre à assembler sur taille 140 cm)
- Nettoyage facilité : déclipage de la porte en partie basse
- Montage en angle avec la paroi Supra Fixe (voir p.58)

Dimensions en cm		Taille 100	Taille 120	Taille 140
Largeur (mini/maxi)	A	95/100	115/120	135/140
Largeur partie fixe	C	42,5	52,5	62,5
Passage	D	39	49	59
Hauteur totale		190	190	190
Épaisseur du profilé vertical		4,4	4,4	4,4
Épaisseur du profilé horizontal		1,9	1,9	1,9
Réglage du faux-aplomb (de chaque côté)		2,5	2,5	2,5



Installation réversible gauche / droite

Tarifs H.T.	Profilé blanc		Profilé chromé	
	Verre transparent		Verre transparent	
100 cm	PA1540BTN	477 €	PA1540CTN	520 €
120 cm	PA1541BTN	493 €	PA1541CTN	538 €
140 cm	PA1542BTN	506 €	PA1542CTN	554 €

Profilé d'extension

Profilé permettant de gagner 1,5 cm en largeur

<b>Profilé blanc</b> PROFILE67	104 €	<b>Profilé chromé</b> PROFILE68	139 €
-----------------------------------	-------	------------------------------------	-------

Profilé permettant de gagner 3 cm en largeur

<b>Profilé blanc</b> PROFILE41	104 €	<b>Profilé chromé</b> PROFILE42	139 €
-----------------------------------	-------	------------------------------------	-------

Profilé de fixation latérale (voir p.139)

<b>Profilé blanc</b> PROFILE43	85 €	<b>Profilé chromé</b> PROFILE44	96 €
-----------------------------------	------	------------------------------------	------

Supra

# SUPRA 3V

Paroi avec 3 volets (2 coulissants et 1 fixe)



En niche



En angle  
(avec 1 paroi fixe)



Verre  
5 mm



Hauteur  
190 cm

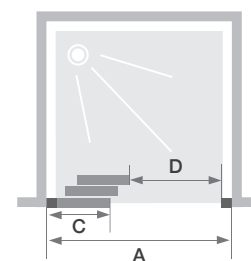


Supra 3V - profilé blanc

## CARACTÉRISTIQUES

- 2 finitions de profilé au choix : blanc ou chromé
- Verre transparent
- Gain de temps au montage : pré-assemblage des joints et de l'aimant de porte (cadre à assembler sur taille 140 cm)
- Montage en angle avec la paroi Supra Fixe (voir p.58)

Dimensions en cm		Taille 80	Taille 90	Taille 100	Taille 120	Taille 140
Largeur (mini/maxi)	A	75/80	85/90	95/100	115/120	135/140
Largeur partie fixe	C	26	29	32,5	39	46
Passage	D	39	45	52	65	79
Hauteur totale		190	190	190	190	190
Épaisseur du profilé vertical		4,4	4,4	4,4	4,4	4,4
Épaisseur du profilé horizontal		1,9	1,9	1,9	1,9	1,9
Réglage du faux-aplomb (de chaque côté)		2,5	2,5	2,5	2,5	2,5



Installation réversible gauche / droite

Tarifs H.T.	Profilé blanc		Profilé chromé	
	Verre transparent		Verre transparent	
80 cm	PA1550BTN	562 €	PA1550CTN	613 €
90 cm	PA1551BTN	580 €	PA1551CTN	633 €
100 cm	PA1552BTN	609 €	PA1552CTN	664 €
120 cm	PA1553BTN	670 €	PA1553CTN	730 €
140 cm	PA1554BTN	730 €	PA1554CTN	796 €

### Profilé d'extension

Profilé permettant de gagner 1,5 cm en largeur

Profilé blanc	Profilé chromé
PROFILE67 104 €	PROFILE68 139 €

Profilé permettant de gagner 3 cm en largeur

Profilé blanc	Profilé chromé
PROFILE41 104 €	PROFILE42 139 €

### Profilé de fixation latérale (voir p.139)

Profilé blanc	Profilé chromé
PROFILE43 85 €	PROFILE44 96 €



SUPRA

S

## Porte pliante



En niche



En angle  
(avec 1 paroi fixe)



Verre  
5 mm



Hauteur  
190 cm

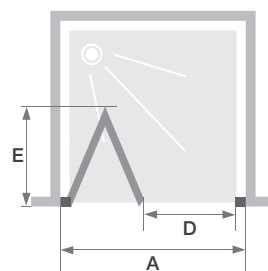
## CARACTÉRISTIQUES

- 2 finitions de profilé au choix : blanc ou chromé
- Verre transparent
- Gain de temps au montage : pré-assemblage de la poignée et des joints
- Montage en angle avec la paroi Supra Fixe (voir p.58)



Supra S - profilé chromé

Dimensions en cm		Taille 80	Taille 90	Taille 100
Largeur (mini/maxi)	A	75/80	85/90	95/100
Passage	D	53,5	63,5	73,5
Encombrement intérieur	E	33	38	43
Hauteur totale		190	190	190
Épaisseur du profilé vertical		4,4	4,4	4,4
Épaisseur du profilé horizontal		1,9	1,9	1,9
Réglage du faux-aplomb (de chaque côté)		2,5	2,5	2,5



Installation réversible gauche / droite

Tarifs H.T.	Profilé blanc		Profilé chromé	
	Verre transparent		Verre transparent	
80 cm	PA1560BTN	428 €	PA1560CTN	467 €
90 cm	PA1561BTN	451 €	PA1561CTN	490 €
100 cm	PA1562BTN	475 €	PA1562CTN	518 €

### Profilé d'extension

Profilé permettant de gagner 1,5 cm en largeur

Profilé blanc	Profilé chromé
PROFILE67 104 €	PROFILE68 139 €

Profilé permettant de gagner 3 cm en largeur

Profilé blanc	Profilé chromé
PROFILE41 104 €	PROFILE42 139 €

### Profilé de fixation latérale (voir p.139)

Profilé blanc	Profilé chromé
PROFILE43 85 €	PROFILE44 96 €

SUPRA

# FIXE

Paroi fixe uniquement pour montage en angle avec les portes de la gamme Supra



En angle



Verre 5 mm



Hauteur 190 cm

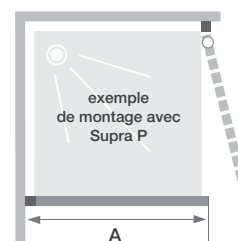


Supra Fixe - profilé blanc + porte Supra C

## CARACTÉRISTIQUES

- 2 finitions de profilé au choix : blanc ou chromé
- Verre transparent

Dimensions en cm		Taille 70	Taille 80	Taille 90	Taille 100	Taille 120
Largeur (mini/maxi)	A	67/69,5	77/79,5	87/89,5	97/99,5	117/119,5
Hauteur totale		190	190	190	190	190
Épaisseur du profilé vertical		4,4	4,4	4,4	4,4	4,4
Réglage du faux-aplomb (sur un côté)		2,5	2,5	2,5	2,5	2,5



Installation réversible gauche / droite

Tarifs H.T.	Profilé blanc		Profilé chromé	
	Verre transparent		Verre transparent	
70 cm	PA1570BTN	256 €	PA1570CTN	279 €
80 cm	PA1571BTN	275 €	PA1571CTN	299 €
90 cm	PA1572BTN	290 €	PA1572CTN	316 €
100 cm	PA1573BTN	305 €	PA1573CTN	332 €
120 cm	PA1574BTN	341 €	PA1574CTN	370 €

### Profilé d'extension

Profilé permettant de gagner 1,5 cm en largeur

Profilé blanc	Profilé chromé
PROFILE67 104 €	PROFILE68 139 €

Profilé permettant de gagner 3 cm en largeur

Profilé blanc	Profilé chromé
PROFILE41 104 €	PROFILE42 139 €

### Profilé de fixation latérale (voir p.139)

Profilé blanc	Profilé chromé
PROFILE43 85 €	PROFILE44 96 €

SUPRA

A

## Accès d'angle coulissant



En angle



Verre  
5 mm



Hauteur  
190 cm



Montage  
express



Supra A - profilé chromé

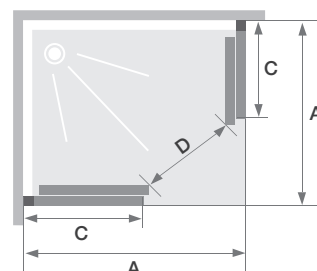
## CARACTÉRISTIQUES

- 2 finitions de profilé au choix : blanc ou chromé
- Verre transparent
- Nettoyage facilité : déclipage des portes en partie basse
- Gain de temps au montage : pré-assemblage des roulettes, des poignées, des joints et des aimants de portes

Dimensions en cm		Taille 70	Taille 80	Taille 90	Taille 100	Taille 120
<b>Largeur (mini/maxi)</b>	<b>A</b>	67/69,5	77/79,5	87/89,5	97/99,5	117/119,5
<b>Largeur partie fixe</b>	<b>C</b>	28	33	38	43	53
<b>Passage (si 2 portes de même taille)</b>	<b>D</b>	36	43	50	54*	62*
<b>Hauteur totale</b>		190	190	190	190	190
<b>Épaisseur du profilé vertical</b>		4,4	4,4	4,4	4,4	4,4
<b>Épaisseur du profilé horizontal</b>		1,9	1,9	1,9	1,9	1,9
<b>Réglage du faux-aplomb (sur chaque mur)</b>		2,5	2,5	2,5	2,5	2,5

\*Largeur de passage avec une deuxième porte de largeur 90 cm

**INFO :** Les références ci-dessous correspondent à **une seule paroi**. Mélange des dimensions possible pour un espace douche rectangulaire. Dans tous les cas, l'une des deux largeurs de porte devra obligatoirement être comprise entre 70 et 90 cm. L'installation se faisant uniquement en angle, lors de la commande, il vous faudra indiquer obligatoirement **2 références**



Tarifs H.T.	Partie fixe à gauche, porte coulissante à droite		Partie fixe à droite, porte coulissante à gauche	
	Profilé blanc	Profilé chromé	Profilé blanc	Profilé chromé
	Verre transparent	Verre transparent	Verre transparent	Verre transparent
<b>70 cm</b>	PA1580BTNG <b>276 €</b>	PA1580CTNG <b>301 €</b>	PA1580BTND <b>276 €</b>	PA1580CTND <b>301 €</b>
<b>80 cm</b>	PA1581BTNG <b>285 €</b>	PA1581CTNG <b>312 €</b>	PA1581BTND <b>285 €</b>	PA1581CTND <b>312 €</b>
<b>90 cm</b>	PA1582BTNG <b>296 €</b>	PA1582CTNG <b>321 €</b>	PA1582BTND <b>296 €</b>	PA1582CTND <b>321 €</b>
<b>100 cm</b>	PA1583BTNG <b>304 €</b>	PA1583CTNG <b>332 €</b>	PA1583BTND <b>304 €</b>	PA1583CTND <b>332 €</b>
<b>120 cm</b>	PA1584BTNG <b>336 €</b>	PA1584CTNG <b>366 €</b>	PA1584BTND <b>336 €</b>	PA1584CTND <b>366 €</b>
	<b>Accès d'angle complet (côtés gauche et droit inclus)</b>			
<b>80 x 80 cm</b>	PA1591BTN <b>571 €</b>	PA1591CTN <b>623 €</b>		
<b>90 x 90 cm</b>	PA1592BTN <b>591 €</b>	PA1592CTN <b>642 €</b>		

### Profilé d'extension

Profilé permettant de gagner 1,5 cm en largeur

**Profilé blanc** PROFILE67 **104 €**      **Profilé chromé** PROFILE68 **139 €**

Profilé permettant de gagner 3 cm en largeur

**Profilé blanc** PROFILE41 **104 €**      **Profilé chromé** PROFILE42 **139 €**

### Profilé de fixation latérale (voir p.139)

**Profilé blanc** PROFILE43 **85 €**      **Profilé chromé** PROFILE44 **96 €**

Supra





# NOS GAMMES DE RECEVEURS



# CHOISIR UN MODÈLE

Tous nos modèles de receveurs sont **sans ressaut intérieur** et **conforme au décret zéro ressaut** (sauf Kinacity).



		KINEROCK EVO	KINEONE	KINESURF NOVA	KINACITY
<b>MATÉRIAU</b>		Résine minérale : Biolex	Résine minérale : Biolex	Acrylique renforcé : Biocryl et Biotec	Composite à base de résine : SMC
<b>POIDS</b>					
<b>DESIGN</b>	<b>COULEURS</b>				
	<b>ASPECT</b>	minéral	granit	mat lisse	pierre
<b>DÉCOUPE</b>					
<b>ADHÉRENCE</b>		PN24	PN24	PN12 ou PN24	PN24
<b>BUDGET</b>		592 €*	455 €*	398 €*	299 €*
<b>ÉPAISSEUR</b>		3 cm	2 cm	3,5 cm	2,6 cm
<b>FORMES</b>					
<b>TYPES DE POSE</b>		 Installation posée			 Installation encastrée
		 Installation surélevée			



De 33 à 34 kg/m<sup>2</sup>



De 14 à 21 kg/m<sup>2</sup>



Découpe facile



Découpe standard

\* Tarif H.T. d'un modèle blanc en taille 120 x 80 cm

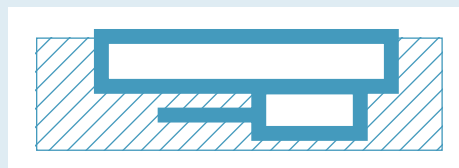
# CHOISIR UN RECEVEUR

## Les types d'installation

### Décaissement total

**Idéal pour les constructions neuves**

- Encastrement du receveur et de l'évacuation dans la chape
- Etanchéité bord à bord avec le sol



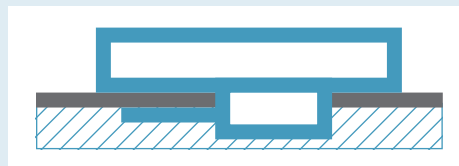
- > KINEROCK EVO (3 cm)
- > KINEONE (2 cm)

- > KINESURF NOVA (3,5 cm)
- > KINECITY (2,6 cm)

### Faible décaissement

**Idéal pour tous types de construction**

- Receveur à poser sur le sol avec ressaut extérieur de la hauteur du receveur
- Encastrement de l'évacuation dans la chape



- > KINEROCK EVO (3 cm)
- > KINEONE (2 cm)

- > KINESURF NOVA (3,5 cm)
- > KINECITY (2,6 cm)

### Sans décaissement

**Idéal pour la rénovation**

- Receveur installé sur des pieds réglables (habillage à prévoir) ou sur du béton cellulaire (pour Kinacity)



- > KINEROCK EVO avec pieds (9,5/14 cm)
- > KINEONE avec pieds (8/13 cm)

- > KINESURF NOVA avec pieds (10,5/14,5 cm)
- > KINECITY avec béton cellulaire (10/15 cm)





## La réglementation « Douche zéro ressaut »

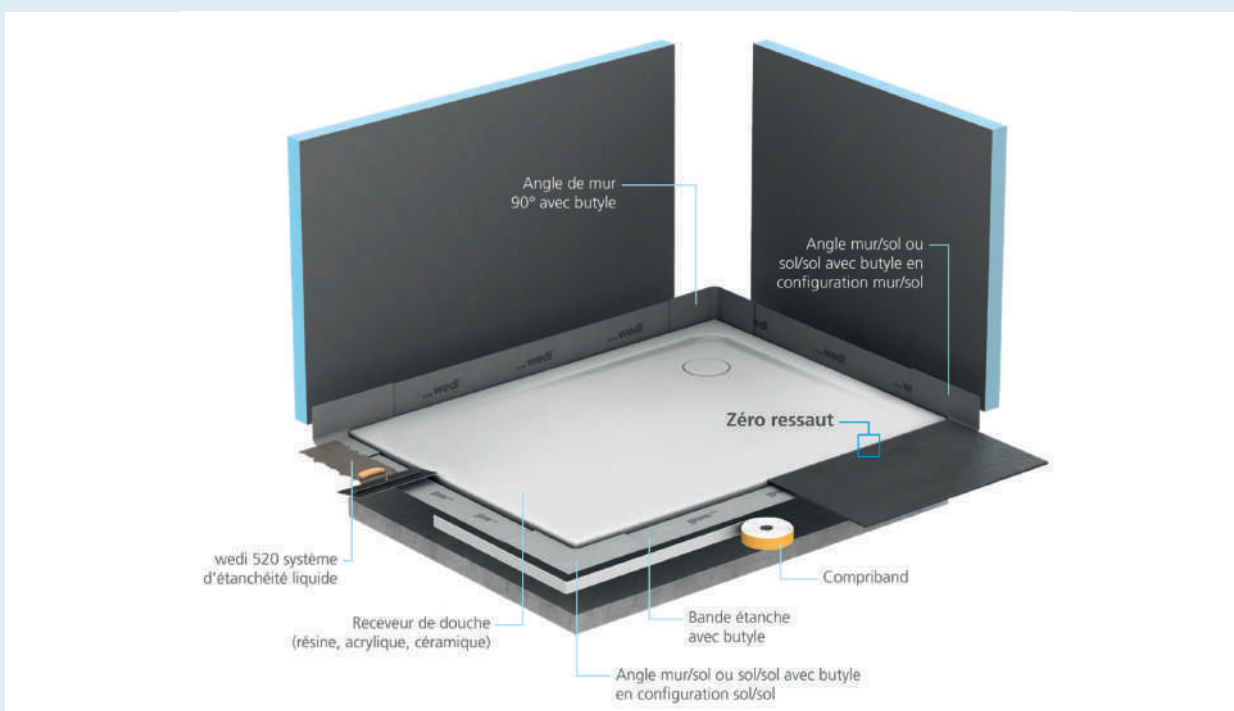
Depuis le 1er juillet 2021, l'arrêté « zéro ressaut » impose une **douche sans ressaut dans les logements collectifs neufs** mais également **dans les maisons individuelles destinées à la location**. Une mesure qui répond à une problématique d'accessibilité universelle.

La mise en oeuvre des douches à l'italienne impose de la rigueur, l'étanchéité doit être parfaitement assurée au niveau du receveur de douche, des murs et du sol de la salle d'eau pour éviter les infiltrations.

Avec son nouveau kit d'étanchéité, wedi apporte une solution pour réaliser l'étanchéité au périmètre de tous types de receveurs de douche qu'ils soient en acrylique, résine, céramique, conformément à la réglementation « zéro ressaut » dans la construction neuve. **Obligatoire pour les constructions neuves**, le kit d'étanchéité est **fortement recommandé pour des travaux de rénovation**.

Le kit, **testé et validé par le CSTB** propose une mise en oeuvre rapide, facile et propre en 1h. Il est également **lauréat des Salles de bains remarquables 2023** dans la famille Composants Accessoires.

**L'intégralité de nos receveurs\* ont été évalués et référencés dans l'ATEX** (Appréciation Technique d'expérimentation) du kit wedi.



\* Sauf Kinacity



# MATÉRIAUX

## Receveurs découpables en Biolex

### Matériau innovant

Le Biolex est un **matériau composite minéral**. Il est constitué d'une charge minérale (de 70 à 80%), d'une résine acrylique et d'un gelcoat en surface, assurant cette finition unique.

Ce très beau matériau **résiste aux chocs** en étant à la fois massif et robuste.

Sa surface bénéficie d'une forte adhérence naturelle (PN24), sauf receveur Kinediva (PN12 ou PN18).

Et pour s'adapter parfaitement à tout espace douche, **le Biolex est découpable** (pour cette opération, nous recommandons l'utilisation d'une meuleuse avec lame diamant ø 230 mm mini).



TEXTURE  
ASPECT MINÉRAL

> KINEROCK EVO



TEXTURE  
ASPECT GRANIT

> KINEONE



Pour éviter une charge trop lourde, nos receveurs Kinerock Evo ne sont pas "pleins". Des nervures viennent renforcer la structure tout en allégeant leur poids. Les receveurs Kineone sont quant à eux "pleins".

# Receveurs découpables en Biocryl et Biotec

## Matériaux de haute technologie

- **Solide** : cadre périmétral en acier **1**
- **Bactériostatique et naturellement non glissant** PN12 (ou PN24) : surface en Biocryl thermoformé **2**
- **Isolant thermique et acoustique** : renfort en Biotec **3**
- **Léger** : le Biotec est un béton de synthèse constitué de billes céramiques et d'un liant en polyuréthane. Cette composition permet d'obtenir un matériau léger, plus facile à manipuler et donc à installer.
- **Décaissement simplifié** : dessous du receveur plat
- **Découpable** : pour s'adapter parfaitement à tout espace douche (pour cette opération, nous recommandons l'utilisation d'une scie sauteuse ou d'une meuleuse).



ASPECT MAT LISSE

> KINESURF NOVA

INFO : Receveurs en SMC, voir p.84



# KINEROCK EVO

L'effet minéral intégral

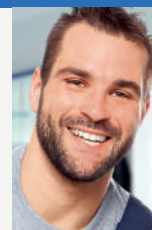
## Côté utilisateur

- **Design** : texture aspect minéral, 5 couleurs au choix avec grille d'évacuation assortie
- **Accès facilité** : sans ressaut intérieur, 3 cm de ressaut extérieur maximum (pour une pose sans pieds)
- **Sécurité** : forte adhérence naturelle



## Côté installateur

- **Adaptabilité parfaite** : découpable sur les 4 côtés et prestation de découpe sur-mesure en usine
- **Idéal pour les projets de douche à l'italienne** : encastrement total possible









# RECEVEURS KINEROCK EVO



Receveur extra-plat texturé et coloré en Biolex

## ADHÉRENCE



Hauteur  
3 cm



## LES +



Zéro ressaut  
intérieur



Découpable

## CARACTÉRISTIQUES

- Texture aspect minéral, matériau : Biolex (voir p.64)
- Bonde horizontale extra-plate (24 l./min) et grille d'évacuation métallique assortie incluses
- Receveur découpable et perçable sur les contours si l'installation de la paroi le nécessite (nous recommandons l'utilisation d'une meuleuse avec lame diamant  $\varnothing$  230 mm mini)
- En option : kits de pieds réglables (hauteur totale de 9,5 à 14 cm) et diverses bondes



Kinerock Evo 120 x 90 - couleur blanc  
pose avec faible décaissement

## COULEURS



Blanc



Gris  
anthracite



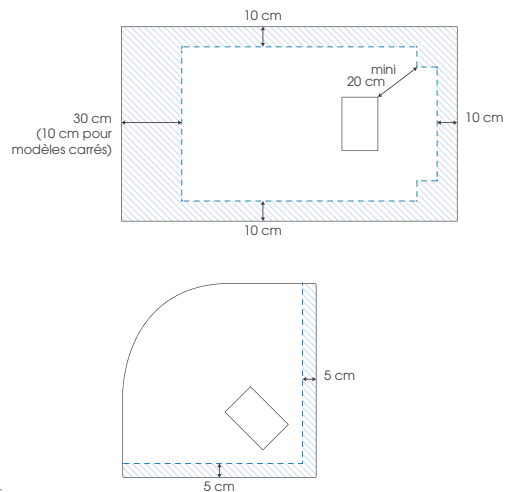
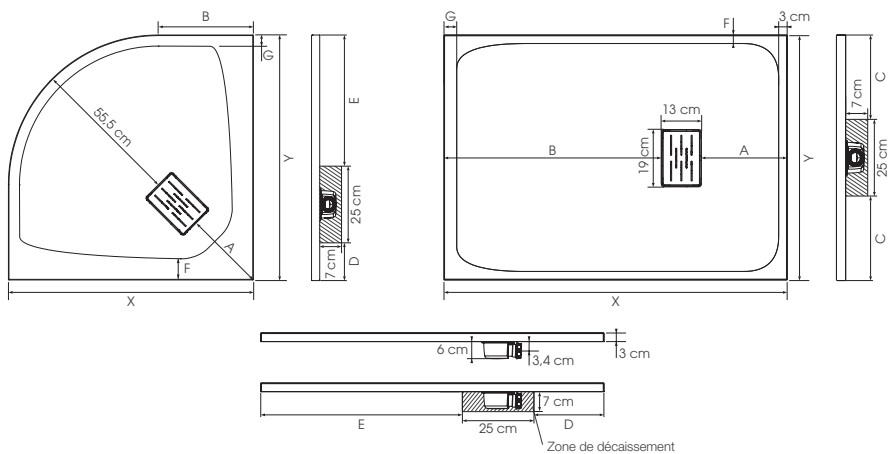
Gris  
pierre



Noir



Sable



X	Y	A	B	C	D	E	F	G*
90	90	30	35	-	15,5	49,5	8	4
80	80	33,5	33,5	27,5	27,5	27,5	3	3
90	90	38,5	38,5	32,5	32,5	32,5	3	3
100	100	43,5	43,5	37,5	37,5	37,5	3	3
90	70	25,5	51,5	22,5	19,5	45,5	3	4
100	70	25,5	61,5	22,5	19,5	55,5	3	4
100	80	30,5	56,5	27,5	24,5	50,5	3	3,5
100	90	35,5	51,5	32,5	29,5	45,5	3	3,5
120	70	30,5	75,5	22,5	24,5	70,5	3	4,5
120	80	30,5	76,5	27,5	24,5	70,5	3	4,5
120	90	35,5	71,5	32,5	29,5	65,5	3	4
120	100	35,5	71,5	37,5	29,5	65,5	3	4
140	70	25,5	101,5	22,5	19,5	95,5	2,5	4
140	80	30,5	96,5	27,5	24,5	90,5	3	4
140	90	35,5	91,5	32,5	29,5	85,5	3	4
140	100	35,5	91,5	37,5	29,5	85,5	3	4

X	Y	A	B	C	D	E	F	G*
150	70	25,5	111,5	22,5	19,5	105,5	3	4
150	80	30,5	106,5	27,5	24,5	100,5	3	4
150	90	35,5	101,5	32,5	29,5	95,5	3	4,5
160	70	25,5	121,5	22,5	19,5	115,5	3	14
160	80	30,5	116,5	27,5	24,5	110,5	3	4
160	90	35,5	111,5	32,5	29,5	105,5	3	4
160	100	35,5	111,5	37,5	29,5	105,5	3	4
170	70	25,5	131,5	22,5	19,5	125,5	3	4
170	80	30,5	126,5	27,5	24,5	120,5	3	24
170	90	30,5	126,5	32,5	24,5	120,5	13	4,5
180	80	30,5	136,5	27,5	24,5	130,5	3	4
180	90	35,5	131,5	32,5	29,5	125,5	3	4
180	100	35,5	131,5	37,5	29,5	125,5	3	4
200	80	30,5	156,5	27,5	24,5	150,5	3,5	4,5
200	90	30,5	156,5	32,5	24,5	150,5	3,5	4,5
200	100	30,5	156,5	37,5	24,5	150,5	3,5	4,5



Zone maximale de découpe  
(si le receveur n'est pas totalement encastré,  
les côtés découpés doivent être positionnés contre les murs)

**INFO :** Installez ce receveur partout grâce à la pompe de relevage Kinefloor+ (voir p.113)

\*Zone dite de « pieds secs » où la pente d'évacuation est plus faible, l'eau s'écoule plus difficilement



Tarifs H.T.

	Blanc	
R 90 x 90 cm	RD9005	597 €
80 x 80 cm	RD9002	425 €
90 x 90 cm	RD9003	498 €
100 x 100 cm	RD9010	614 €
90 x 70 cm	RD9006	498 €
100 x 70 cm	RD9007	492 €
100 x 80 cm	RD9008	492 €
100 x 90 cm	RD9009	554 €
120 x 70 cm	RD9013	592 €
120 x 80 cm	RD9014	592 €
120 x 90 cm	RD9015	665 €
120 x 100 cm	RD9016	739 €
140 x 70 cm	RD9019	689 €
140 x 80 cm	RD9020	689 €
140 x 90 cm	RD9021	743 €
140 x 100 cm	RD9022	860 €
150 x 70 cm	RD9023	739 €
150 x 80 cm	RD9024	739 €
150 x 90 cm	RD9025	832 €
160 x 70 cm	RD9026	787 €
160 x 80 cm	RD9027	787 €
160 x 90 cm	RD9028	888 €
160 x 100 cm	RD9029	985 €
170 x 70 cm	RD9030	837 €
170 x 80 cm	RD9031	837 €
170 x 90 cm	RD9032	941 €
180 x 80 cm	RD9033	858 €
180 x 90 cm	RD9034	995 €
180 x 100 cm	RD9035	1 107 €
200 x 80 cm	RD9038	978 €
200 x 90 cm	RD9039	1 101 €
200 x 100 cm	RD9037	1 231 €

Gris anthracite	Gris pierre	Noir	Sable	
-	-	-	-	
RD9002A	RD9002P	RD9002N	RD9002S	460 €
RD9003A	RD9003P	RD9003N	RD9003S	542 €
RD9010A	RD9010P	RD9010N	RD9010S	669 €
-	-	-	-	
-	-	-	-	
RD9008A	RD9008P	RD9008N	RD9008S	536 €
RD9009A	RD9009P	RD9009N	RD9009S	602 €
-	-	-	-	
RD9014A	RD9014P	RD9014N	RD9014S	644 €
RD9015A	RD9015P	RD9015N	RD9015S	723 €
RD9016A	RD9016P	RD9016N	RD9016S	804 €
-	-	-	-	
RD9020A	RD9020P	RD9020N	RD9020S	749 €
RD9021A	RD9021P	RD9021N	RD9021S	809 €
RD9022A	RD9022P	RD9022N	RD9022S	937 €
-	-	-	-	
-	-	-	-	
-	-	-	-	
-	-	-	-	
RD9027A	RD9027P	RD9027N	RD9027S	856 €
RD9028A	RD9028P	RD9028N	RD9028S	964 €
RD9029A	RD9029P	RD9029N	RD9029S	1 070 €
-	-	-	-	
-	-	-	-	
-	-	-	-	
RD9033A	RD9033P	RD9033N	RD9033S	936 €
RD9034A	RD9034P	RD9034N	RD9034S	1 084 €
RD9035A	RD9035P	RD9035N	RD9035S	1 204 €
-	-	-	-	
-	-	-	-	

 Départ usine sous 48h

## Kit de pieds

**INFO :** Kits de pieds réglables permettant d'atteindre une hauteur de 9,5 à 14 cm

Longueur \ Largeur												
	70 cm	80 cm	90 cm	100 cm	120 cm	140 cm	150 cm	160 cm	170 cm	180 cm	200 cm	
70 cm	4 pieds	-	5 pieds	5 pieds	7 pieds	8 pieds	8 pieds	10 pieds	10 pieds	-	-	
80 cm	-	4 pieds	-	5 pieds	7 pieds	10 pieds	10 pieds	10 pieds	10 pieds	10 pieds	13 pieds	
90 cm	-	-	7*/4 pieds	5 pieds	7 pieds	10 pieds	10 pieds	10 pieds	10 pieds	10 pieds	13 pieds	
100 cm	-	-	-	6 pieds	7 pieds	10 pieds	-	10 pieds	-	10 pieds	13 pieds	

\* Nombre de pieds pour le modèle 1/4 de rond

Kit 5 pieds	KINPIED09	51 €
Kit 6 pieds	KINPIED14	60 €
Kit 8 pieds	KINPIED11	74 €
Kit 10 pieds	KINPIED03	82 €
Kit 12 pieds	KINPIED12	98 €
Kit 16 pieds	KINPIED04	118 €
Kit 30 pieds	KINPIED13	215 €



de 6,5 à 11 cm

## Option bonde



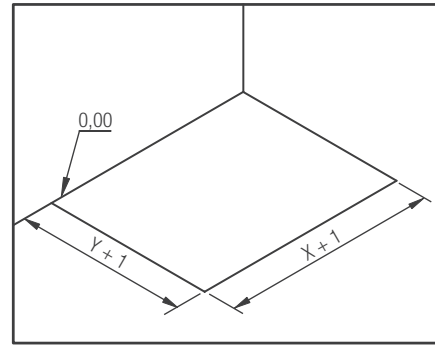
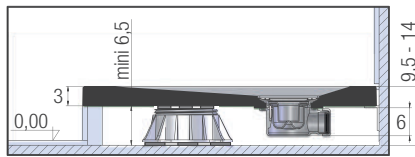
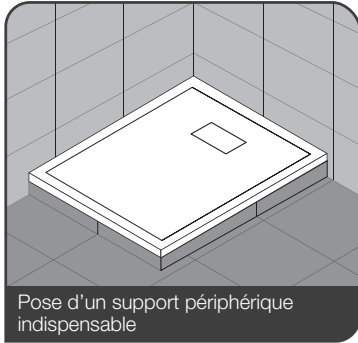
Option bonde NF (garde d'eau 50 mm)  
BOND19 59 €

Option bonde à sortie verticale  
BOND25 45 €

# KINEROCK EVO

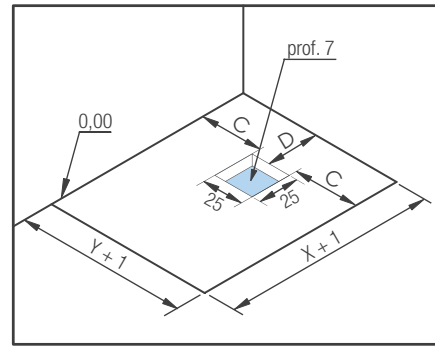
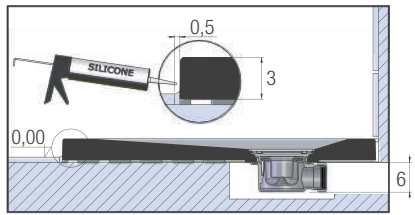
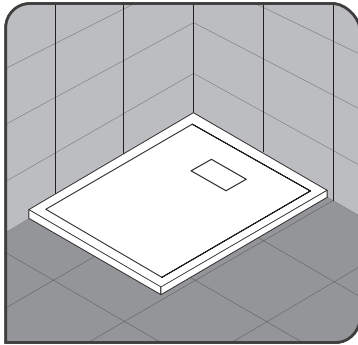
## TYPES D'INSTALLATION POUR MODÈLES CARRÉS/RECTANGULAIRES

### 1. Posé sur pieds réglables avec habillage carrelé



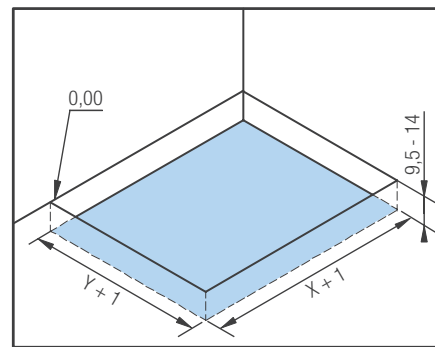
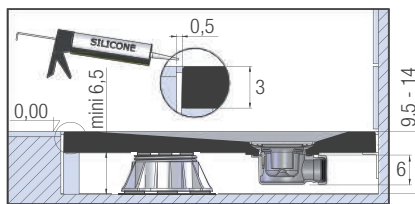
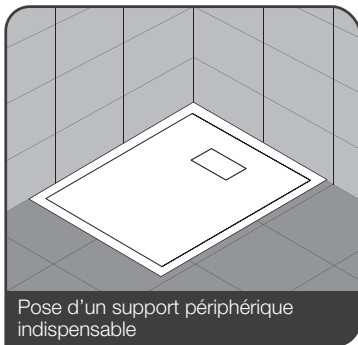
Préparation de l'implantation

### 2. Posé en butée contre le carrelage



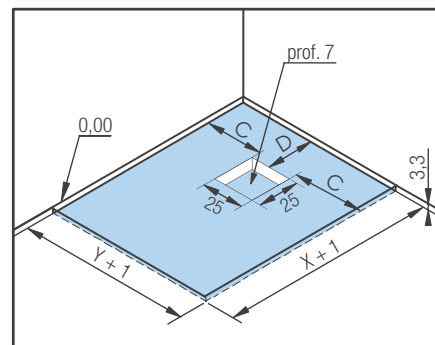
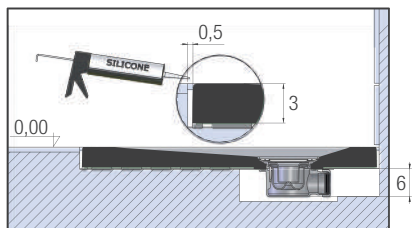
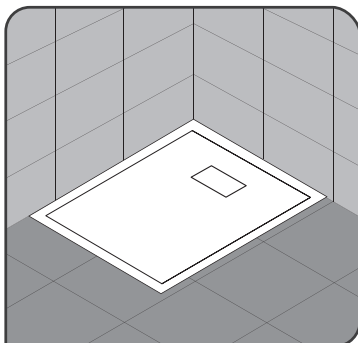
Préparation de l'implantation

### 3. Encastré et posé sur pieds réglables



Préparation de l'implantation

### 4. Encastré et posé sans pieds réglables



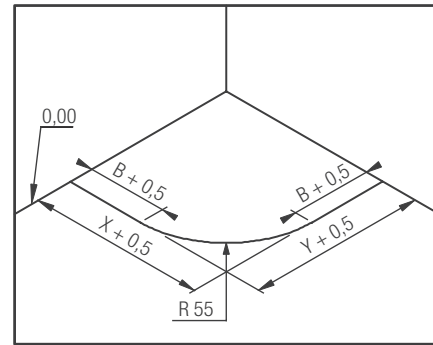
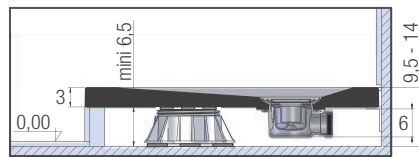
Préparation de l'implantation

C, D, X et Y : voir p.68

# KINEROCK EVO

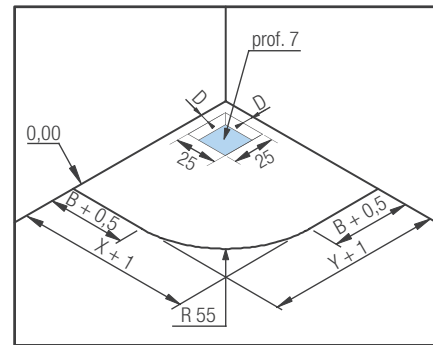
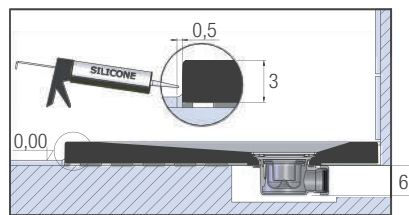
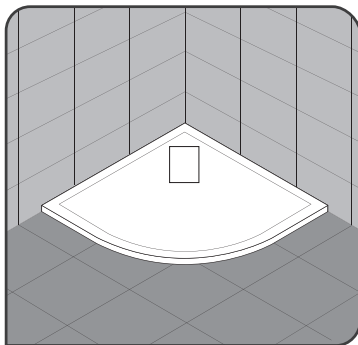
## TYPES D'INSTALLATION POUR MODÈLES 1/4 DE ROND

### 1. Posé sur pieds réglables avec habillage carrelé



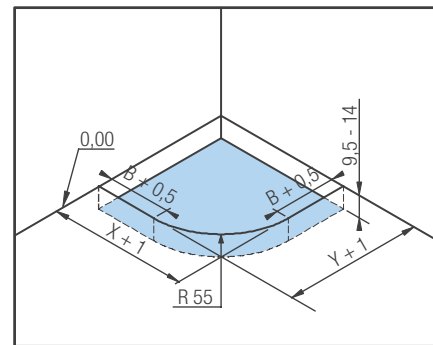
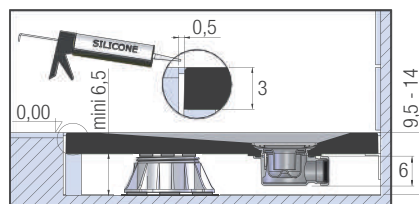
Préparation de l'implantation

### 2. Posé en butée contre le carrelage



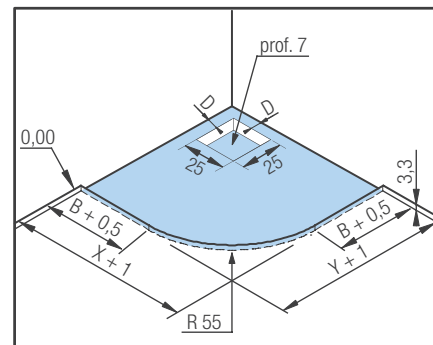
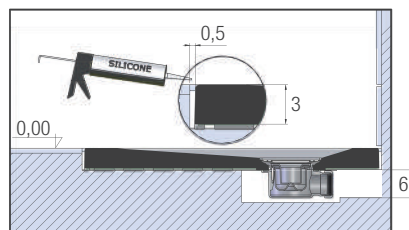
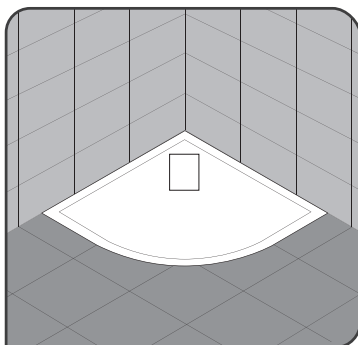
Préparation de l'implantation

### 3. Encastré et posé sur pieds réglables



Préparation de l'implantation

### 4. Encastré et posé sans pieds réglables



Préparation de l'implantation

B, D, X et Y : voir p.68



# KINEONE

L'essence même du granit



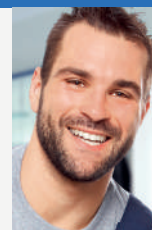
## Côté utilisateur

- **Design** : coloris blanc avec texture aspect granit
- **Accès facilité** : sans ressaut intérieur, 2 cm de ressaut extérieur maximum (pour une pose sans pieds)
- **Sécurité** : forte adhérence naturelle



## Côté installateur

- **Adaptabilité parfaite** : découpable sur 3 ou 4 côtés et prestation de découpe sur-mesure en usine
- **Idéal pour les projets de douche à l'italienne** : encastrement total possible







# KINEONE



Receveur extra-plat découpable et texturé en Biolex  
Spécial chantiers

## ADHÉRENCE



Hauteur  
2 cm



## LES +



Zéro ressaut  
intérieur



Découpable

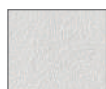
## CARACTÉRISTIQUES

- Texture aspect granit, matériau : Biolex (voir p.64)
- Grille d'évacuation métallique blanche fournie (bonde non-incluse)
- Receveur découpable et perçable sur les contours si l'installation de la paroi le nécessite (nous recommandons l'utilisation d'une meuleuse avec lame diamant  $\varnothing$  230 mm mini)
- Receveur plein, dessous du receveur plat, en dehors de la surépaisseur de 1 cm autour de la zone de bonde (voir plan ci-dessous)
- En option, kit de pieds réglables (hauteur totale de 8 à 13 cm), selon hauteur de bonde

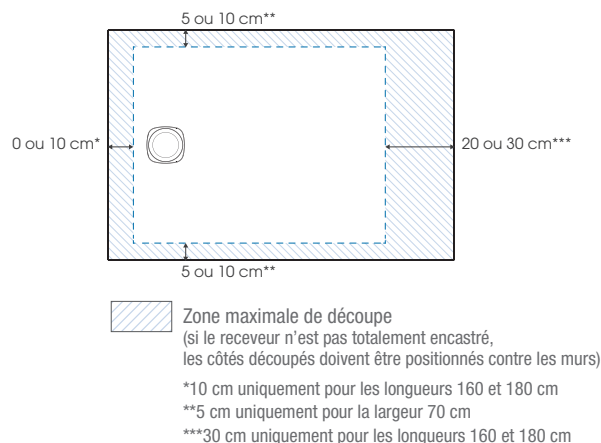
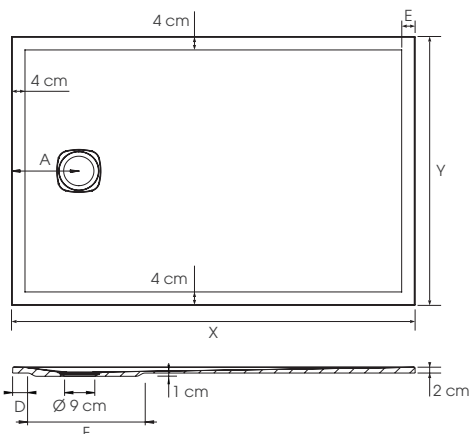


Kineone - 120 x 90 - pose avec décaissement total

## COULEUR



Blanc



Tarifs H.T.

Tailles	X	Y	A	D	E*	F	Pieds**	Blanc
80 x 80 cm	80	80	20	10	4	35	4	RD980  398€
90 x 90 cm	90	90	20	10	4	35	4	RD981  464€
100 x 80 cm	100	80	20	10	4	35	5	RD982  418€
100 x 90 cm	100	90	20	10	4	35	5	RD983  472€
120 x 70 cm	120	70	20	10	4	35	4	RD984  441€
120 x 80 cm	120	80	20	10	4	35	5	RD985  455€
120 x 90 cm	120	90	20	10	4	35	5	RD986  516€
125 x 95 cm	125	95	20	10	4	35	5	RD993  478€
140 x 70 cm	140	70	20	10	4	35	5	RD987  534€
140 x 80 cm	140	80	20	10	4	35	6	RD988  554€
140 x 90 cm	140	90	20	10	4	35	6	RD989  586€
160 x 70 cm	160	70	35	19	20	41	5	RD990  603€
160 x 80 cm	160	80	35	19	20	41	8	RD991  639€
160 x 90 cm	160	90	35	19	20	41	8	RD992  691€
180 x 80 cm	180	80	35	19	40	41	8	RD994  733€
180 x 90 cm	180	90	35	19	40	41	8	RD995  807€

\*\*Nombre de pieds nécessaires dans le cas d'une installation sur pieds Départ usine sous 48h

**INFO :** Installez ce receveur partout grâce à la pompe de relevage Kinefloor+ (voir p.113)

\*Zone dite de «pieds secs» où la pente d'évacuation est plus faible, l'eau s'écoule plus difficilement

## Kit de pieds

Kit 5 pieds	KINPIED09	51 €
Kit 6 pieds	KINPIED14	60 €
Kit 8 pieds	KINPIED11	74 €
Kit 30 pieds	KINPIED13	215 €



## Option bonde

**INFO :** Kineone est livré sans bonde, bondes compatibles en option ci-dessous :

Option lot de 10 bondes extra-plates (garde d'eau 30 mm)	KINBONDE15	569 €
Option bonde à sortie verticale	BOND25	45 €
Option bonde NF (garde d'eau 50 mm)	BOND19	59 €

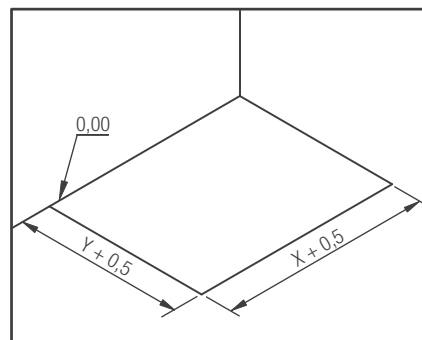
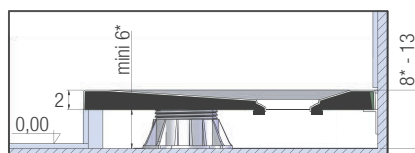
Autres bondes compatibles (liste non exhaustive) :

- VALENTIN : Minime / Flush 44L/min / Smart Bonde / TGD
- NICOLL : Turboflow Magnetech / Turboflow 1 / Turboflow 2
- WIRQUIN : Slim / James / Tourbillon
- GEBERIT : Bonde  $\varnothing$ 90 garde d'eau 30 mm Bonde  $\varnothing$ 90 garde d'eau 50 mm



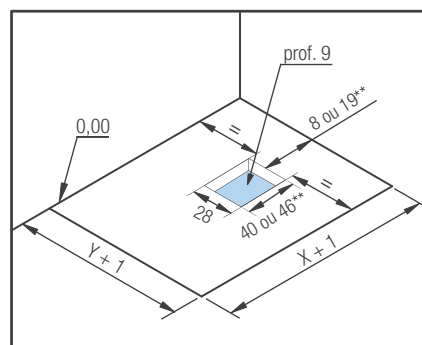
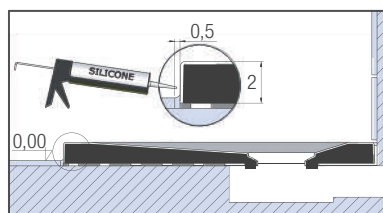
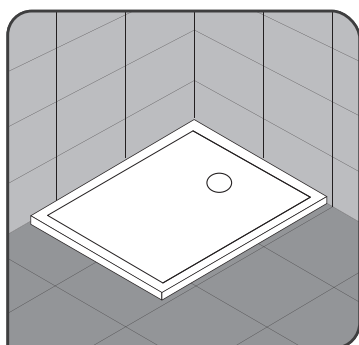
## TYPES D'INSTALLATION POUR TOUS MODÈLES

### 1. Posé sur pieds réglables avec habillage carrelé



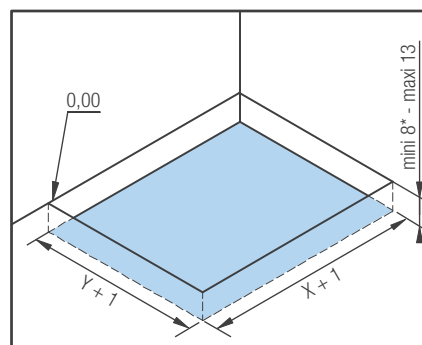
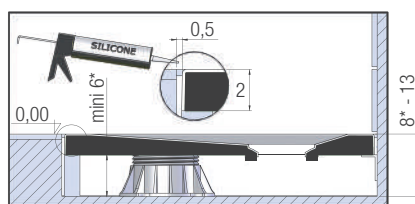
Préparation de l'implantation

### 2. Posé sur (ou en butée contre) le carrelage



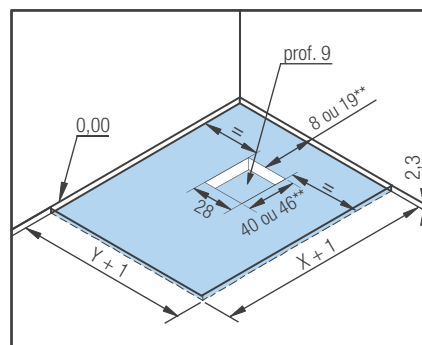
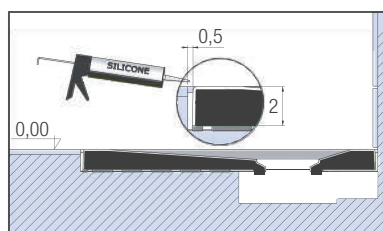
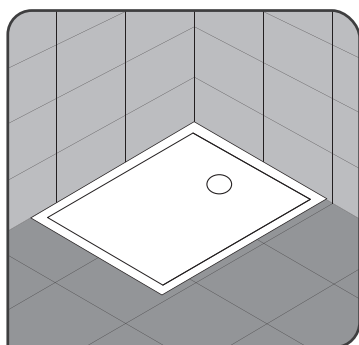
Préparation de l'implantation

### 3. Encastré et posé sur pieds réglables



Préparation de l'implantation

### 4. Encastré et posé sans pieds réglables



Préparation de l'implantation

X et Y : voir page de gauche

\* selon hauteur de bonde / \*\*19 et 46 cm uniquement pour les longueurs 160 et 180 cm

# KINESURF NOVA

Le receveur de référence réinventé

## Côté utilisateur

- **Design** : aspect mat lisse.  
Grille d'évacuation assortie au receveur
- **Accès facilité** : sans ressaut intérieur, 3,5 cm de ressaut extérieur maximum
- **Chantier propre** : découpe sans poussière



## Côté installateur

- **Manipulation aisée** : receveur léger manipulable par une seule personne
- **Adaptabilité parfaite** : découpable très facilement sur chantier sur les 4 côtés
- **Zone de décaissement réduite** : dessous du receveur plat (hors zone de bonde)









# KINESURF NOVA



Receveur extra-plat découpable, en Biocryl et Biotec

## ADHÉRENCE



Hauteur  
3,5 cm



Avec finition  
antidérapante

## LES +



Découpable



Zéro ressaut  
intérieur

## CARACTÉRISTIQUES

- Aspect mat lisse - Matériaux : Biocryl et Biotec (voir p.65)
- Bonde horizontale extra-plate pivotant à 360° (25 l./min) et grille d'évacuation métallique assortie incluses
- Emplacement de la zone de bonde identique au précédent modèle Kinesurf (bonde sur la largeur) : idéal en cas de remplacement
- Receveur découpable et perçable sur les contours si l'installation de la paroi le nécessite (pour cette opération, nous recommandons l'utilisation d'une scie sauteuse ou d'une meuleuse)
- Dessous du receveur plat (hors zone de bonde) : zone de décaissement réduite
- En option, kit de pieds réglables permettant d'atteindre une hauteur totale de 10,5 à 14,5 cm

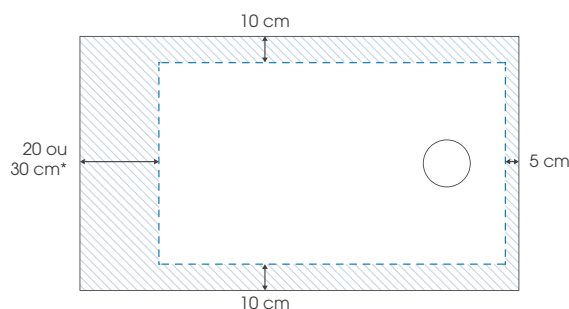
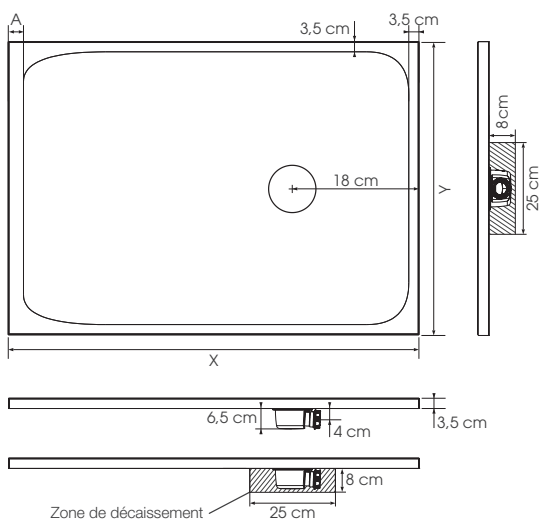
## COULEURS



Blanc mat



Blanc  
(avec finition antidérapante)



Zone maximale de découpe  
Découpe possible sur maximum 3 des 4 côtés  
(si le receveur n'est pas totalement encastré,  
les côtés découpés doivent être positionnés contre les murs)

\*20 cm pour les longueurs 80, 90 ou 100 cm

Tailles	X	Y	A**	Pieds***	Tailles	X	Y	A**	Pieds***
80 x 80 cm	80	80	3,5	5	140 x 90 cm	140	90	3,5	9
90 x 90 cm	90	90	3,5	6	140 x 100 cm	140	100	3,5	9
100 x 100 cm	100	100	3,5	6	160 x 70 cm	160	70	20	12
100 x 70 cm	100	70	3,5	6	160 x 80 cm	160	80	20	12
100 x 80 cm	100	80	3,5	6	160 x 90 cm	160	90	20	12
100 x 90 cm	100	90	3,5	6	160 x 100 cm	160	100	20	12
120 x 70 cm	120	70	3,5	8	170 x 70 cm	170	70	30	12
120 x 80 cm	120	80	3,5	8	170 x 80 cm	170	80	30	12
120 x 90 cm	120	90	3,5	8	170 x 90 cm	170	90	30	12
120 x 100 cm	120	100	3,5	8	180 x 70 cm	180	70	40	12
140 x 70 cm	140	70	3,5	9	180 x 80 cm	180	80	40	12
140 x 80 cm	140	80	3,5	9	180 x 90 cm	180	90	40	12
					180 x 100 cm	180	100	40	12

\*\*Zone dite de « pieds secs » où la pente d'évacuation est plus faible, l'eau s'écoule plus difficilement

\*\*\*Nombre de pieds nécessaires dans le cas d'une pose sur pieds

**INFO :** Installez ce receveur partout grâce à la pompe de relevage Kinefloor+ (voir p.113)  
Tableaux références/prix (voir p.80)

## Kit de pieds

Kit 5 pieds	KINPIED09	51 €
Kit 6 pieds	KINPIED14	60 €
Kit 8 pieds	KINPIED11	74 €
Kit 10 pieds	KINPIED03	82 €
Kit 12 pieds	KINPIED12	98 €
Kit 30 pieds	KINPIED13	215 €





*Kinesurf Nova - 120 x 90 - couleur blanc mat - pose avec décaissement total*

# KINESURF NOVA



Kinesurf nova 120 x 90 - couleur blanc mat - pose avec décaissement total

Tarifs H.T.	Blanc mat - PN12	Blanc - PN24
80 x 80 cm	RD1230BM  348 €	RD1230AD  461 €
90 x 90 cm	RD1231BM  406 €	RD1231AD  535 €
100 x 100 cm	RD1232BM  431 €	RD1232AD  567 €
100 x 70 cm	RD1233BM  356 €	RD1233AD  470 €
100 x 80 cm	RD1234BM  366 €	RD1234AD  484 €
100 x 90 cm	RD1235BM  413 €	RD1235AD  546 €
120 x 70 cm	RD1236BM  386 €	RD1236AD  513 €
120 x 80 cm	RD1237BM  398 €	RD1237AD  528 €
120 x 90 cm	RD1238BM  451 €	RD1238AD  599 €
120 x 100 cm	RD1239BM  508 €	RD1239AD  671 €
140 x 70 cm	RD1240BM  468 €	RD1240AD  623 €
140 x 80 cm	RD1241BM  484 €	RD1241AD  643 €
140 x 90 cm	RD1242BM  513 €	RD1242AD  678 €
140 x 100 cm	RD1243BM  590 €	RD1243AD  797 €
160 x 70 cm	RD1244BM  528 €	RD1244AD  675 €
160 x 80 cm	RD1245BM  559 €	RD1245AD  713 €
160 x 90 cm	RD1246BM  605 €	RD1246AD  774 €
160 x 100 cm	RD1247BM  679 €	RD1247AD  876 €
170 x 70 cm	RD1248BM  559 €	RD1248AD  715 €
170 x 80 cm	RD1249BM  582 €	RD1249AD  741 €
170 x 90 cm	RD1250BM  642 €	RD1250AD  822 €
180 x 70 cm	RD1251BM  615 €	RD1251AD  785 €
180 x 80 cm	RD1252BM  641 €	RD1252AD  815 €
180 x 90 cm	RD1253BM  707 €	RD1253AD  903 €
180 x 100 cm	RD1254BM  791 €	RD1254AD  1 018 €

Départ usine sous 48h

PN12 adhérence naturelle moyenne  
PN24 avec finition antidérapante



Option bonde NF (garde d'eau 50 mm)

BOND19 59 €

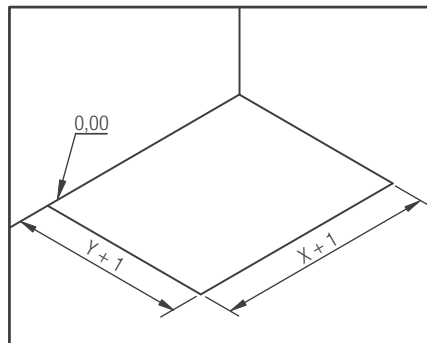
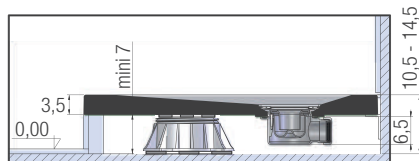
Option bonde à sortie verticale

BOND25 45 €



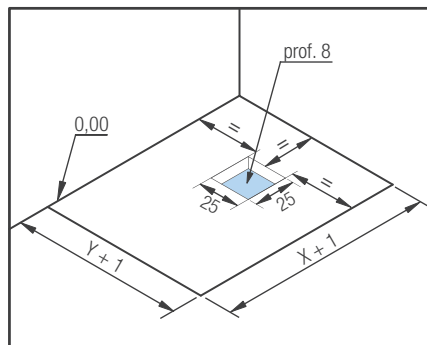
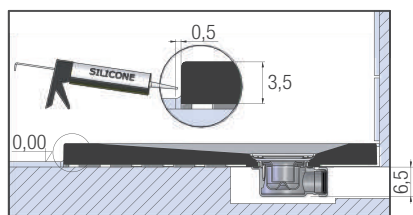
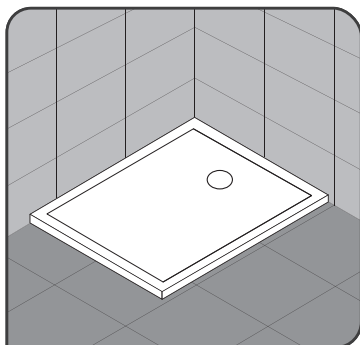
## TYPES D'INSTALLATION

### 1. Posé sur pieds réglables avec habillage carrelé



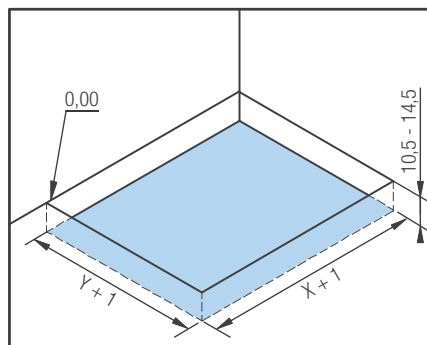
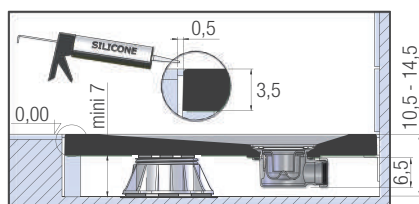
Préparation de l'implantation

### 2. Posé en butée contre le carrelage



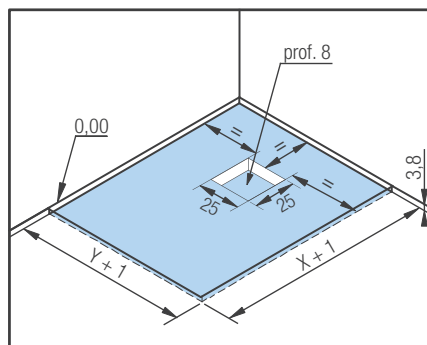
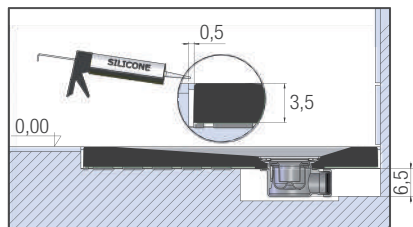
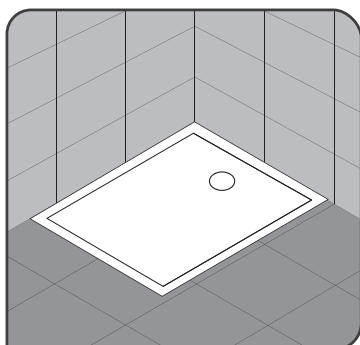
Préparation de l'implantation

### 3. Encastré et posé sur pieds réglables



Préparation de l'implantation

### 4. Encastré et posé sans pieds réglables



Préparation de l'implantation

X et Y : voir p.78

# KINECITY

Le receveur économique

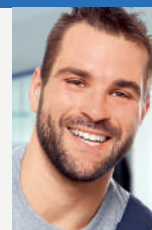
## Côté utilisateur

- **Design** : aspect pierre, grille d'évacuation assortie au receveur
- **Accès facilité** : sans ressaut intérieur, 2,6 cm de ressaut extérieur maximum
- **Chantier propre** : découpe sans poussière



## Côté installateur

- **Manipulation aisée** : receveur léger manipulable par une seule personne
- **Adaptabilité parfaite** : découpable très facilement sur chantier sur les 4 côtés
- **Zone de décaissement réduite** : dessous du receveur totalement plat









# KINECITY

Receveur extra-plat découpable et texturé en SMC  
Spécial chantiers

## ADHÉRENCE



Hauteur  
2,6 cm



## LES +



Zéro ressaut  
intérieur



Découpable

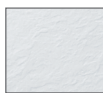
## CARACTÉRISTIQUES

- Texture aspect pierre
- Matériau : SMC (composite à base de résine renforcée en fibre de verre et charge minérale)
- Cache-bonde assorti au receveur et bonde extra-plate inclus
- Receveur découpable et perçable sur les contours si l'installation de la paroi le nécessite (nous recommandons l'utilisation d'une meuleuse avec lame diamant  $\varnothing$  230 mm mini)
- Dans le cas d'une installation sans décaissement, nous recommandons l'utilisation de béton cellulaire pour surélever le receveur (voir notice de montage)

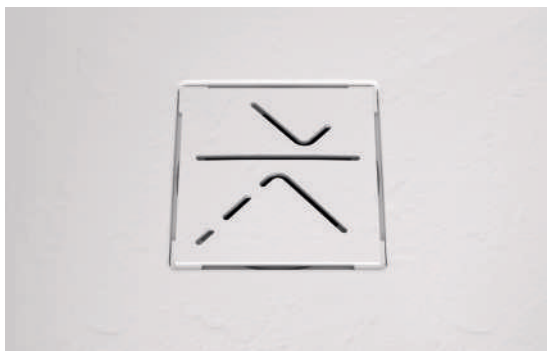


Kinecity 160 x 80 - pose avec décaissement total

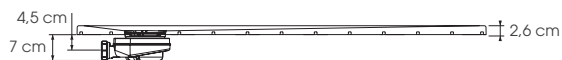
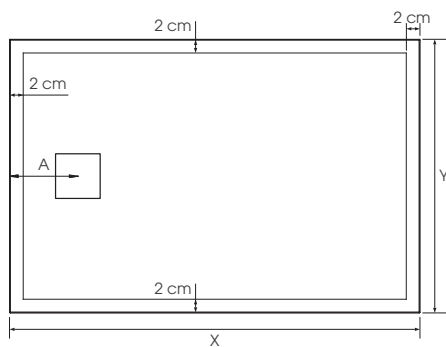
## COULEUR



Blanc

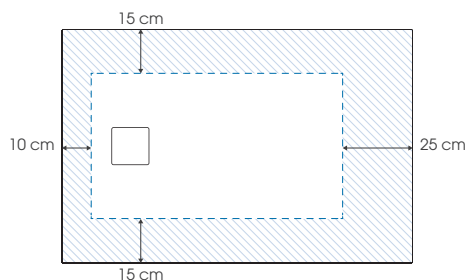


Cache-bonde assorti



Dessous du receveur

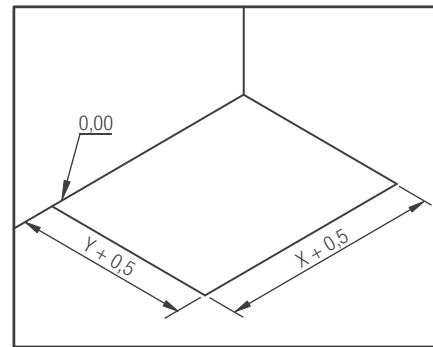
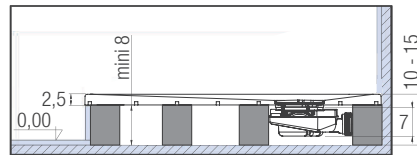
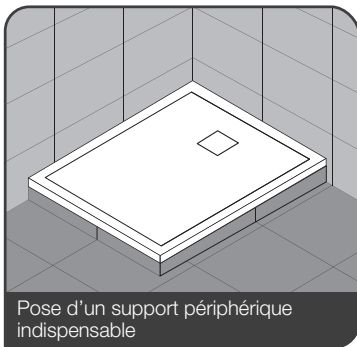
Tailles	X	Y	A	Blanc
80 x 80 cm	80	80	20	RD1320 231 €
90 x 90 cm	90	90	20	RD1321 262 €
100 x 80 cm	100	80	20	RD1322 262 €
120 x 70 cm	120	70	20	RD1328 271 €
120 x 80 cm	120	80	20	RD1323 299 €
120 x 90 cm	120	90	20	RD1326 307 €
140 x 70 cm	140	70	20	RD1329 311 €
140 x 80 cm	140	80	20	RD1324 325 €
140 x 90 cm	140	90	20	RD1327 346 €
160 x 70 cm	160	70	35	RD1330 335 €
160 x 80 cm	160	80	35	RD1325 349 €



Zone maximale de découpe  
Découpe possible sur maximum 3 des 4 côtés  
(si le receveur n'est pas totalement encastré,  
les côtés découpés doivent être positionnés contre les murs)

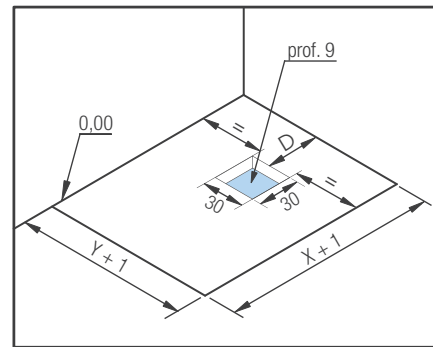
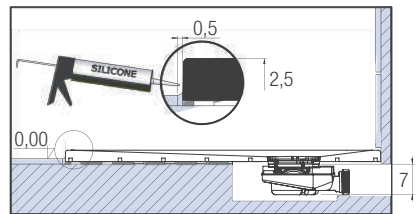
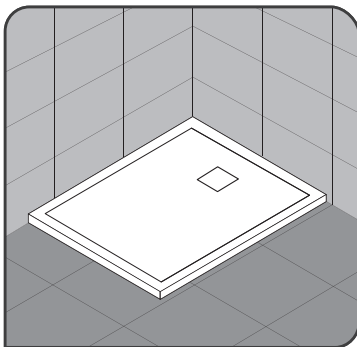
## TYPES D'INSTALLATION

### 1. Posé sur béton cellulaire (largeur 7 cm / hauteur maxi 12,5 cm) avec habillage carrelé



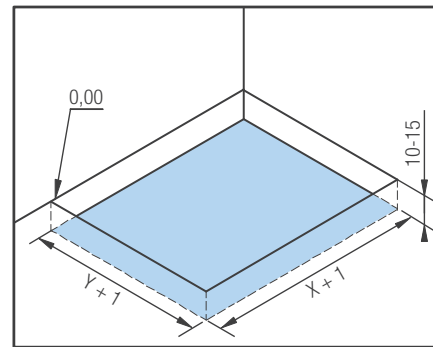
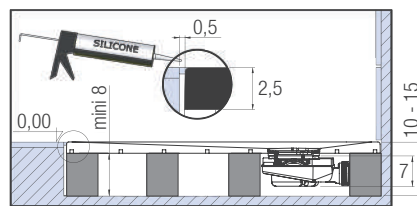
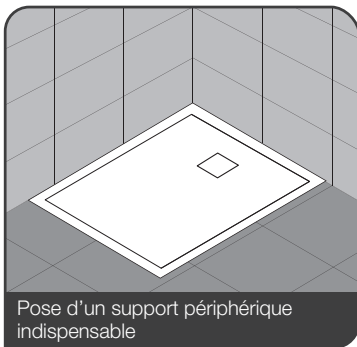
Préparation de l'implantation

### 2. Posé en butée contre le carrelage



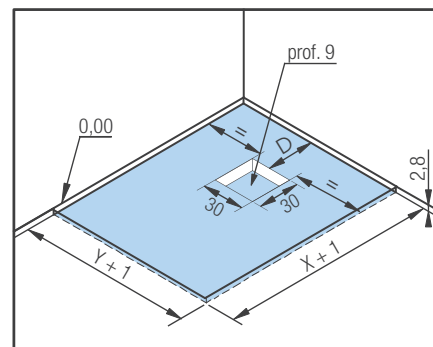
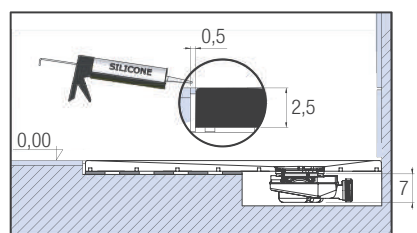
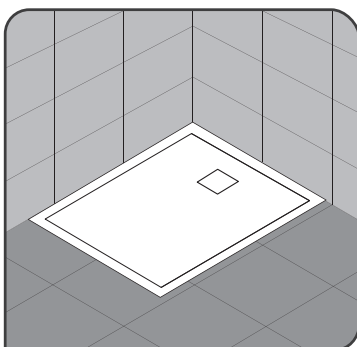
Préparation de l'implantation

### 3. Encastré et posé sur béton cellulaire (largeur 7 cm / hauteur maxi 12,5 cm)



Préparation de l'implantation

### 4. Encastré et posé sans béton cellulaire



Préparation de l'implantation

X et Y : voir page de gauche  
D = 10 cm (ou 25 cm uniquement pour la longueur 160 cm)

# CHOISIR UN HABILLAGE MURAL

Deux solutions complémentaires qui vous feront gagner du temps

## KINEWALL DESIGN

Le panneau de revêtement mural

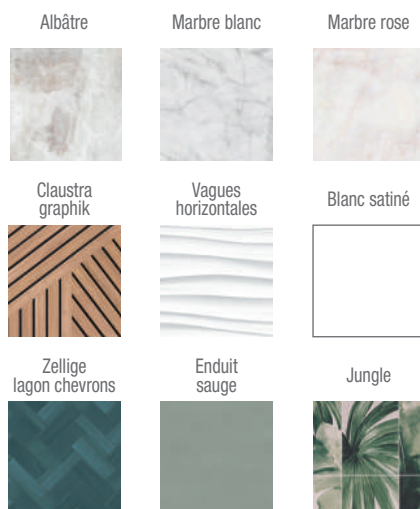


Panneau composite en aluminium  
Surface lisse

6 dimensions :

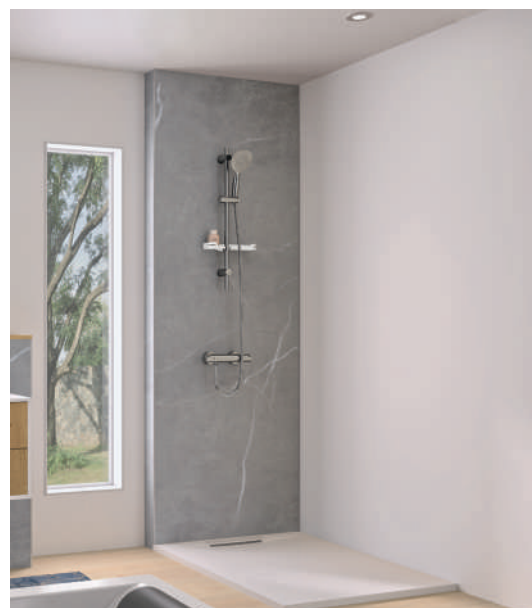
100 x 202 x 0,3 cm	100 x 250 x 0,3 cm
125 x 202 x 0,3 cm	125 x 250 x 0,3 cm
150 x 202 x 0,3 cm	150 x 250 x 0,3 cm

Plus de 70 décors au choix :



## INTEGRA

L'habillage mural technique pour votre robinetterie



Structure renforcée avec profilés muraux  
Finition élégante avec un panneau composite en aluminium

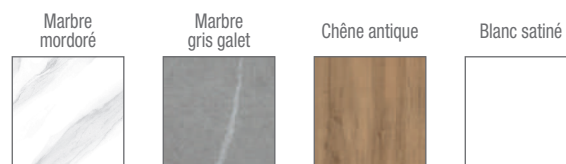
- largeur 100 cm découpable (70 cm mini)
- 2 hauteurs : 202 ou 250 cm (découpable si besoin)

3 versions (plus de détails p.94) :

- Essentiel et Essentiel+ : sans robinetterie
- Design : mitigeur thermostatique barreau, douchette à main, barre de douche et étagère porte-flacons

4 décors (selon la version) :

- marbre mordoré et profilés blancs
- marbre gris galet et profilés argent brillant
- chêne antique et profilés noir intense grainé
- blanc satiné et profilés blancs





# KINEWALL DESIGN



Vidéo  
de montage  


Le panneau mural  
en alternative à la faïence

## Une solution pensée pour l'utilisateur

### Un grand choix de décors et un confort au quotidien

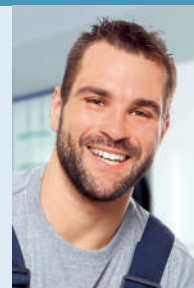
- **Résistance aux chocs :**  
les panneaux Kinewall sont revêtus d'un vernis hydrophobe limitant les rayures.
- **Entretien facilité :**  
la surface lisse des panneaux permet un nettoyage d'un simple passage de raclette de douche.
- **Étanchéité maximale :**  
les panneaux Kinewall sont 100% étanches, insensibles à l'eau et à la vapeur d'eau.
- **Durabilité :**  
Le matériau utilisé est stable et rigide.  
Votre douche/salle de bain bénéficiera d'un excellent revêtement et pour longtemps.



## Une solution pensée pour l'installateur

### Une installation facile et sans contrainte

- **Peu de travaux préparatoires des murs :**  
les panneaux Kinewall et leurs profils de montage offrent une surface murale étanche et plane.
- **Une pose simplifiée :**  
les panneaux sont directement collés sur tout type de mur existant.
- **Plus rapide qu'une pose de faïence pour créer un espace douche :**  
pas de temps de séchage intermédiaires entre la pose des différents éléments, une semaine de gagnée.
- **Une gamme complète, découpable et perçable :**  
permettant de s'adapter à toutes les configurations (pente de toit, robinetterie posée ou encastrée, murs avec fenêtre...). Les panneaux Kinewall peuvent également être utilisés pour habiller un bâti-support pour wc suspendu.



# KINEWALL DESIGN

Panneaux muraux décoratifs en aluminium



Vidéo de montage  
 YouTube



Épaisseur  
3 mm



Hauteur  
202 ou 250 cm



Neuf



Rénovation



Montage  
express



Découpable



## CARACTÉRISTIQUES

- Panneau composite en aluminium. Matériau hydrofuge, imperméable et léger
- Surface lisse, plus de 70 décors disponibles dont un panneau blanc satiné plus économique
- Possibilité de mixer les décors entre eux selon les envies
- Grand choix de décors raccordables pour habiller les grands espaces
- Profilés de montage à l'unité, 3 couleurs au choix : blanc, argent brillant, noir intense grainé

## 6 DIMENSIONS

- 100 x 202 x 0,3 cm
- 125 x 202 x 0,3 cm
- 150 x 202 x 0,3 cm
- 100 x 250 x 0,3 cm
- 125 x 250 x 0,3 cm
- 150 x 250 x 0,3 cm

Tarifs H.T.

	006 - Marbre blanc	014 - Albâtre	015 - Marbre rose	057 - Claustra graphik	054 - Vagues horizontales	112 - Marbre iceberg		000 - Blanc satiné	
100 x 202 cm	PM384	PM500	PM501	PM543	PM540	PM580	298 €	PM561	220 €
125 x 202 cm	PM304	PM700	PM701	PM743	PM740	PM780	324 €	PM761	275 €
150 x 202 cm	PM324	PM900	PM901	PM943	PM940	PM980	389 €	PM961	330 €
100 x 250 cm	PM454	PM600	PM601	PM643	PM640	PM680	375 €	PM661	273 €
125 x 250 cm	PM344	PM800	PM801	PM843	PM840	PM880	407 €	PM861	341 €
150 x 250 cm	PM364	PM1000	PM1001	PM1043	PM1040	PM1080	483 €	PM1061	409 €

INFO : l'intégralité de nos décors sont disponibles sur kinedo.com

Décor avec raccord

## PROFILÉS DE MONTAGE (Tarifs H.T.)

		Blanc	Argent brillant	Noir intense grainé
<p>Profilé en L pour montage en angle</p>	202 cm	KINWALL202LB 39 €	KINWALL202LAB 42 €	KINWALL202LNIG 40 €
	250 cm	KINWALL250LB 43 €	KINWALL250LAB 46 €	KINWALL250LNIG 44 €
<p>Profilé en L pour montage en angle sortant</p>	202 cm	KINWALL202LSB 39 €	KINWALL202LSAB 45 €	KINWALL202LSNIG 40 €
	250 cm	KINWALL250LSB 43 €	KINWALL250LSAB 50 €	KINWALL250LSNIG 44 €
<p>Lot de 2 profilés en U pour extrémités de panneaux</p>	202 cm	KINWALL202UB 42 €	KINWALL202UAB 58 €	KINWALL202UNIG 42 €
	250 cm	KINWALL250UB 54 €	KINWALL250UAB 76 €	KINWALL250UNIG 55 €
<p>Profilé en H pour montage de 2 panneaux en alignement</p>	202 cm	KINWALL202HB 38 €	KINWALL202HAB 41 €	KINWALL202HNIG 39 €
	250 cm	KINWALL250HB 42 €	KINWALL250HAB 45 €	KINWALL250HNIG 42 €
<p>Bande métallique pour montage de 2 panneaux en alignement sans profilé</p>			KINWALLBAND01 57 €	
	<p>Kit (tampon magnétique) pour utilisation avec bande métallique</p>			KINWALLAIM01 94 €

INFO : le kit (tampon magnétique) comprend un tampon. Pour un montage sans profilé, il faut minimum 3 tampons, 4 sont recommandés.



*Kinewall Design - décor albâtre*



*Kinewall Design - décor vagues horizontales*



*Kinewall Design - décor marbre rose*



*Kinewall Design - décor marbre iceberg*

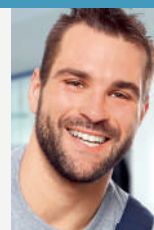
### Côté utilisateur

- **Design** : plus de 70 décors
- **Confort** : une installation rapide et sans poussière
- **Praticité** : facile d'entretien et sans aucun joint de carrelage à entretenir



### Côté installateur

- **Installation facile et économique** : peu de préparation nécessaire des murs, pose par collage sur n'importe quel type de surface
- **Adaptabilité à toutes les configurations** : découpe et perçage possible sur chantier







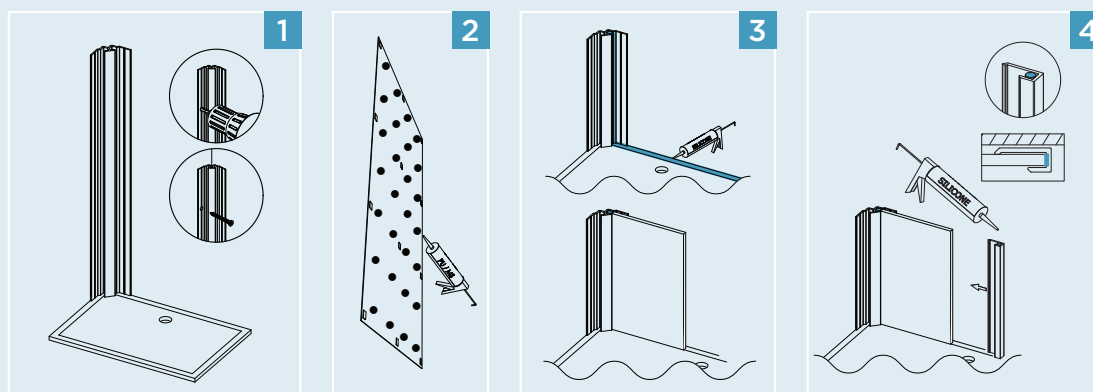
Vidéo  
de montage  
 YouTube

# KINEWALL

## Le choix du type de pose

**Avec profilés de montage**

Profilés disponibles en 3 couleurs :



**1** Visser le profilé d'angle au mur

**2** Positionner les adhésifs au dos du panneau puis **disposer des plots de colle** PU ou MS polymère

**3** **Siliconer l'intérieur du profilé d'angle ainsi que le rebord du receveur** puis insérer le panneau découpé et/ou percé au préalable sur le chantier

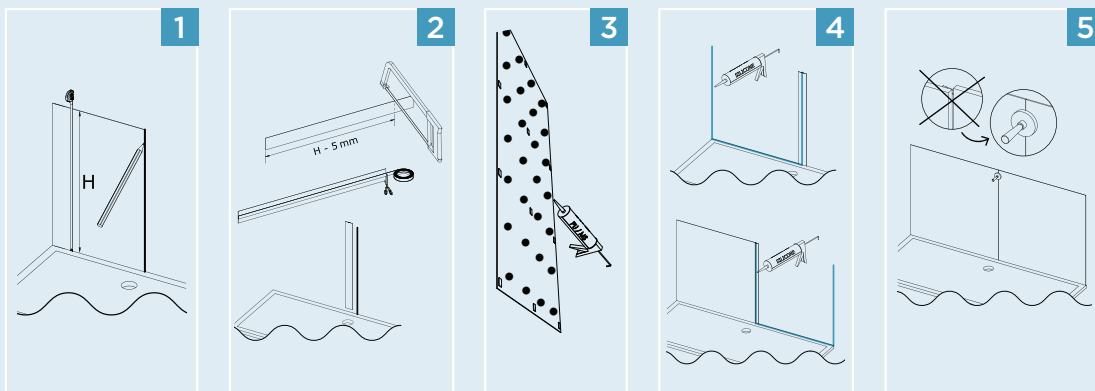
**4** **Siliconer le profilé d'extrémité** puis le glisser sur le panneau

Reprendre les étapes 2 - 3 et 4 pour le deuxième côté puis **terminer par un joint périphérique total** des panneaux.



## Sans profilés de montage

A l'aide de l'option bande métallique



- 1** Présenter le panneau, mesurer la hauteur totale et faire un tracé à l'extrémité droite du panneau
- 2** Scier la bande métallique en retirant 5 mm à la mesure réalisée ci-dessus. Positionner l'adhésif au dos et coller la bande sur le tracé.
- 3** Positionner les adhésifs au dos du panneau puis disposer des plots de colle PU ou MS polymère
- 4** Siliconer l'angle du mur, le milieu de la bande métallique ainsi que le rebord du receveur puis coller le panneau découpé et/ou percé. Répéter l'opération pour le deuxième panneau.
- 5** Pour éviter un mauvais alignement des panneaux, utiliser l'option tampon magnétique. Terminer par un joint périphérique total des panneaux.

# INTEGRA

**N** NOUVEAUTÉ

L'habillage mural technique renforcé, prêt-à-poser

Une solution pensée pour l'utilisateur

**La solution personnalisable et adaptable  
à toutes les salles de bain.**

**Idéal pour la création d'une nouvelle douche avec robinetterie encastrée  
ou le remplacement d'une ancienne baignoire.**



*Integra Essentiel+ décor marbre mordoré (à équiper d'une robinetterie)*



*Integra Design décor chêne antique*

- **Une solution pour un espace douche élégant :**  
une sensation d'espace, Integra mesure 250 cm de haut et va donc jusqu'au plafond (sauf Integra Essentiel : 202 cm)
- **Une solution pour un espace douche de qualité :**  
 finition assurée par un panneau composite en aluminium Kinewall Design (4 décors au choix), version design comprenant un mitigeur thermostatique barreau, une barre de douche, une douchette à main ergonomique et une étagère porte-flacons.
- **Un entretien facilité :**  
pas de faïence, donc aucun joint de carrelage à entretenir. Un panneau mural lisse, facile à nettoyer avec une raclette de douche.





Vidéo de montage



## Une solution pensée pour l'installateur

**Une installation simple et rapide.**

**Une solution ajustable en largeur et en hauteur.**

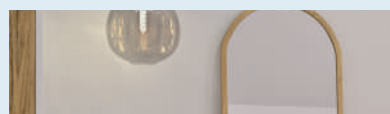


Integra



**• Zone technique accessible :**

elle permet de raccorder la robinetterie aux flexibles d'alimentation. Maintenance facilitée, si nécessaire, grâce au fileur amovible.



**• Pas de gros travaux de plomberie :**

raccordement sur les arrivées d'eau présentes.



**• Une pose sur receveur encastré ou posé :**

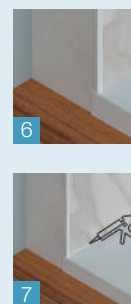
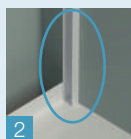
Integra peut être installé sur un receveur dit « à l'italienne » ou sur un receveur posé au sol (hauteur 6 cm maxi). Fileur latéral à découper en fonction.

**• Une installation simple et rapide :**

pas de travaux préparatoires des murs. Integra dispose d'un profilé d'angle (en L) permettant l'installation d'un panneau Kinewall Design sur le mur adjacent (la pose de faïence est également possible).

## LES ÉTAPES CLÉS DU MONTAGE

- 1 Fixation du profilé sur le receveur (à l'aide des cales fournies)
- 2 Fixation du profilé mural
- 3 Fixation du profilé de maintien du fileur latéral
- 4 Découpe du panneau (en largeur et/ou hauteur) si nécessaire. Installation de la robinetterie à l'emplacement désiré, puis vissage du profilé extérieur
- 5 Pose du panneau puis vissage des pattes de fixation
- 6 Installation du fileur après découpe
- 7 Finir l'étanchéité par un joint silicone en partie basse

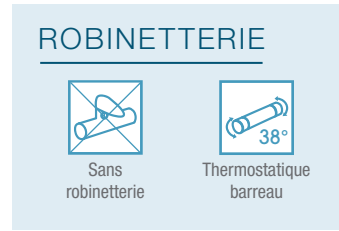
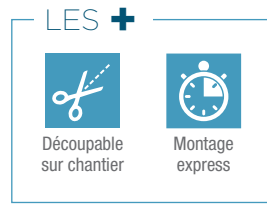
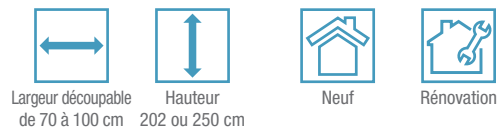


# HABILLAGE MURAL

# INTEGRA

**N NOUVEAUTÉ**  
à partir de mars

## Habillage mural technique renforcé pour/avec robinetterie



### CARACTÉRISTIQUES

- Habillage mural technique (type bâti-support de robinetterie) prêt-à-poser, 4 décors au choix
- Structure à choisir tout équipée ou à équiper avec la robinetterie de votre choix
- Structure rigide (2,4 cm d'épaisseur) comprenant un panneau mural de finition Kinewall Design et une mousse de renfort en polystyrène extrudé (densité 49 kg/m<sup>3</sup>)
- Installation sur receveur encastré ou sur receveur posé au sol ayant une épaisseur de 6 cm maximum
- Découpable à l'aide d'une scie circulaire ou d'une scie sauteuse

**INFO :** Pour des raisons techniques liées au montage, l'installation du panneau Intégra ne peut pas se faire en fond de niche, uniquement sur un côté.

	Integra Essentiel	Integra Essentiel+	Integra Design
<b>Robinetterie</b>	sans robinetterie	sans robinetterie	<ul style="list-style-type: none"> <li>• robinetterie thermostatique barreau</li> <li>• barre de douche</li> <li>• douchette avec flexible anti-torsion</li> <li>• étagère porte-flacons</li> </ul>
<b>Finition robinetterie</b>	-	-	robinetterie chromée
<b>Montage robinetterie</b>	-	-	équipements à installer
<b>Décor(s)</b>	<ul style="list-style-type: none"> <li>• Y00 - blanc satiné profilés alu blanc</li> </ul>	<ul style="list-style-type: none"> <li>• 101 - marbre gris galet profilés alu argent brillant</li> </ul>	<ul style="list-style-type: none"> <li>• 113 - marbre mordoré profilés alu blanc</li> </ul> <ul style="list-style-type: none"> <li>• 109 - chêne antique profilés alu noir intense grainé</li> </ul>
<b>Accessoires</b>	-	-	flexibles d'alimentation fournis

Tarifs H.T.	Integra Essentiel	Integra Essentiel+	Integra Design
<b>blanc satiné</b>	IN2-Y00-B-RX-NXK  808€	-	-
<b>marbre gris galet</b>	-	IN1-101-A-RX-NXK 1 111€	IN1-101-A-R1-NXD 1 384€
<b>marbre mordoré</b>	-	IN1-113-B-RX-NXE 1 111€	IN1-113-B-R1-NX7 1 384€
<b>chêne antique</b>	-	IN1-109-N-RX-NXL 1 111€	IN1-109-N-R1-NXE 1 384€

Départ usine sous 48h



*Integra Design décor marbre mordoré, présenté ici avec un panneau Kinewall Design marbre mordoré*



*Integra Essentiel (à équiper d'une robinetterie) présenté ici avec un panneau Kinewall Design blanc satiné*



*Integra Essentiel+ décor marbre gris galet (à équiper d'une robinetterie)*



# HYDRA

Pare-bain fixe simple ou avec volet pivotant



Verre  
6 mm



Traitement  
anticalcaire

LE +



Montage  
express



Sur-mesure  
(voir sur kinedo.com)



## CARACTÉRISTIQUES

- Profilé en aluminium blanc, chromé ou gris noir grainé avec obturateur
- 3 finitions de verre
- Barre de renfort droite assortie
- En option : volet pivotant à installer sur Smart Design Hydra pour limiter les éclaboussures ou Smart Design Orion, retour pivotant avec poignée percée pour un espace douche fermé

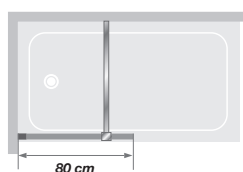


Profilé chromé

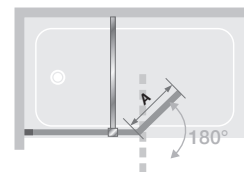
Smart Design Hydra - profilé gris noir grainé - verre factory

Dimensions en cm		Smart Design Hydra
Largeur du volet pivotant*	A	37,5
Hauteur totale (+ 0,5 cm de barre de renfort)		148
Épaisseur du profilé vertical		1,4
Réglage du faux-aplomb		1,5

\*Largeur lorsque le volet est en alignement avec la paroi fixe.  
Lorsqu'il est replié à 90° sa largeur diminue de 1,5 cm



Installation réversible gauche / droite



Combinaison Smart Design Hydra  
+ volet pivotant

## SMART DESIGN HYDRA Pare-bain fixe

Tarifs H.T.	Profilé blanc		Profilé chromé		Profilé gris noir grainé		
	Verre transparent	Verre cosmos	Verre transparent	Verre cosmos	Verre transparent	Verre cosmos	Verre factory
80 x 148 cm	PB130BTNE 296€	PB130BCOE 318€	PB130CTNE 323€	PB130CCOE 343€	PB130NTNE 323€	PB130NCOE 343€	PB130N2BVE 343€

## Volet pivotant pour SMART DESIGN HYDRA

Tarifs H.T.	Profilé blanc		Profilé chromé		Profilé gris noir grainé	
	Verre transparent	Verre cosmos	Verre transparent	Verre cosmos	Verre transparent	Verre cosmos
37,5 x 148 cm	PB135BTNE 204€	PB135BCOE 206€	PB135CTNE 222€	PB135CCOE 223€	PB135NTNE 215€	PB135NCOE 239€

**Option barre articulée chromée (0,5 cm de haut)**  
(barre de renfort pouvant être posée droite ou de biais)  
RENFORT17 168€



PARE-BAINS SUPRA

# SAMOA

Pare-bain simple pivotant à 180°



Verre  
5 mm

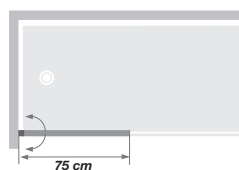
## CARACTÉRISTIQUES

- Verre transparent
- 2 finitions de profilé : aluminium laqué blanc ou chromé



Samoa - profilé blanc

Dimensions en cm	Samoa
Épaisseur du profilé vertical	2,2
Réglage du faux-aplomb	2,5



Installation réversible gauche / droite

Tarifs H.T.	Profilé blanc	Profilé chromé
	Verre transparent	Verre transparent
75 x 140 cm	PB150BTN 232€	PB150CTN 250€



Vidéo  
de montage  
 YouTube

# KINEPRIME



Montage sans silicone  
(sauf versions R80 et R90)



Montage express

## VERSIONS



Mécanique



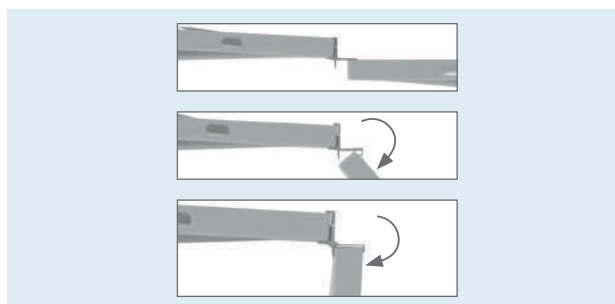
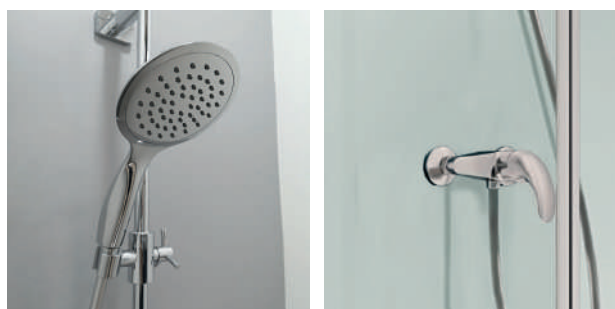
Thermostatique

## CARACTÉRISTIQUES

- Ouverture **pivotante** (1 ou 2 portes) ou **coulissante**
- **Panneaux de fond en verre** 5 mm blanc opaque (Kineprime Glass) ou **en acryl thermoformé** (Kineprime)
- **Receveur en Biocryl** naturellement **non glissant** sur pieds réglables avec grille d'évacuation en inox poli
- **Équipement complet** : robinetterie, douchette à main ultra-plaie avec flexible, barre de douche, flexibles d'alimentation, bonde et tuyau d'évacuation
- Profilés en aluminium laqué blanc

### Montage express :

assemblage de la cabine sans vis (voir schéma ci-contre) et sans silicone







### Côté utilisateur

- **Aménagement possible de petits espaces douche** : dimensions et types d'implantation adaptés
- **Design qualitatif** : panneaux de fond en verre blanc opaque (Kineprime Glass)
- **Optimisation de l'espace intérieur** : panneaux de fond affleurant au pourtour du receveur



### Côté installateur

- **Montage express** : système d'assemblage sans vis (sauf fixation murale et accessoires)
- **Livree tout équipée** : avec flexibles d'alimentation (80 cm) et tuyau d'évacuation
- **Intervention facilitée** : robinetterie montée sur une trappe amovible (hors Kineprime Glass)



KINEPRIME GLASS

# 100-120 angle / C angle

Cabine rectangulaire 100 x 80, 120 x 80 ou 120 x 90 cm  
et cabine carrée 70, 80 ou 90 cm en verre



En angle



Verre  
5 mm



Montage  
sans silicone



Montage  
express

## VERSIONS



Mécanique



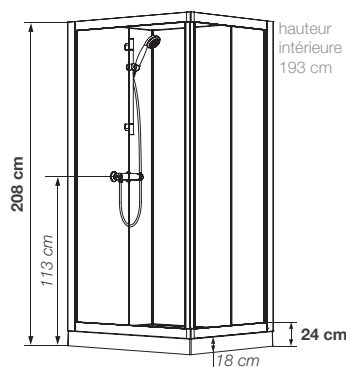
Thermostatique

## CARACTÉRISTIQUES

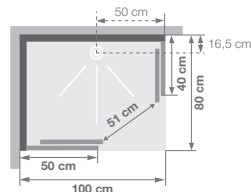
- Entretien facilité : panneaux de fond en verre blanc opaque (5 mm)
- 1 ou 2 porte(s) pivotante(s) (4 mm) à ouverture extérieure ou 2 coulissantes (5 mm)
- Parties fixes (4 mm)



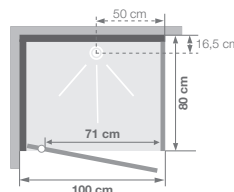
Kineprime Glass 100 x 80 angle - version thermostatique  
portes coulissantes



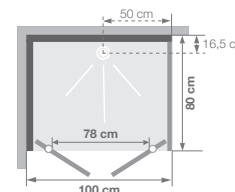
Cotes identiques pour tous les modèles



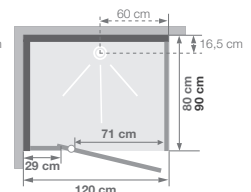
Installations réversibles  
gauche / droite



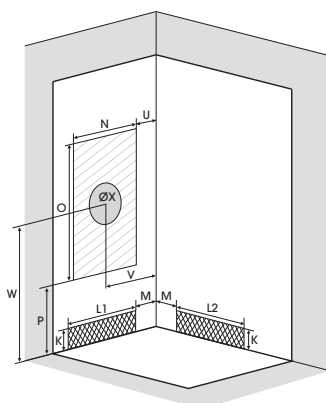
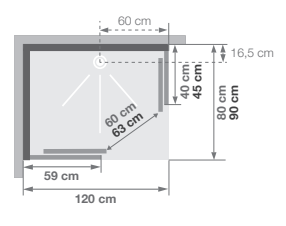
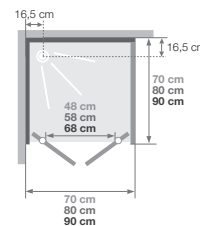
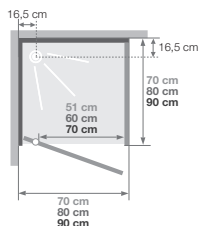
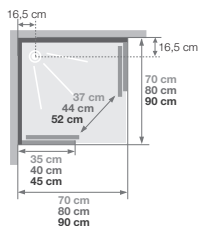
Installations réversibles  
gauche / droite



Installations réversibles  
gauche / droite



Installations réversibles  
gauche / droite



Pour les modèles carrés, la zone d'arrivée d'eau peut aussi être sur le second mur

Dimensions en cm		100 x 80	120 x 80	120 x 90	C70	C80	C90
Hauteur d'évacuation		12,5	12,5	12,5	12,5	12,5	12,5
Hauteur zone d'évacuation d'eau	K	14	14	14	14	14	14
Largeur zone d'évacuation d'eau	L1	-	-	-	50	60	70
	L2	80	80	90	50	60	70
Déport zone d'évacuation d'eau	M	15	15	15	15	15	15
Largeur zone d'arrivée d'eau	N	60	60	70	50	60	70
Hauteur mini d'arrivée d'eau	P	24	24	24	24	24	24
Hauteur zone d'arrivée d'eau	O	170	170	170	170	170	170
Déport zone d'arrivée d'eau	U	15	15	15	15	15	15
Largeur centre mitigeur	V	40	40	45	35	40	45
Hauteur centre mitigeur	W	113	113	113	113	113	113
Zone emplacement mitigeur cabine	ØX	25	25	25	25	25	25



Kineprime Glass C90 angle - version mécanique - porte pivotante



Kineprime Glass 100 x 80 angle - version mécanique - 2 portes pivotantes

Tarifs H.T.	Portes coulissantes		Porte pivotante		2 portes pivotantes	
	Mécanique	Thermostatique	Mécanique	Thermostatique	Mécanique	Thermostatique
<b>70 x 70 cm</b>	CA710MTN <b>1 400€</b>	CA710TTN <b>1 471€</b>	CA730MTN <b>1 400€</b>	CA730TTN <b>1 471€</b>	CA951MTN <b>1 463€</b>	CA951TTN <b>1 529€</b>
<b>80 x 80 cm</b>	CA711MTN <b>1 538€</b>	CA711TTN <b>1 608€</b>	CA731MTN <b>1 538€</b>	CA731TTN <b>1 608€</b>	CA952MTN <b>1 597€</b>	CA952TTN <b>1 665€</b>
<b>90 x 90 cm</b>	CA712MTN <b>1 733€</b>	CA712TTN <b>1 796€</b>	CA732MTN <b>1 733€</b>	CA732TTN <b>1 796€</b>	CA953MTN <b>1 790€</b>	CA953TTN <b>1 856€</b>
<b>100 x 80 cm</b>	CA723MTN <b>1 950€</b>	CA723TTN <b>2 017€</b>	CA733MTN <b>1 950€</b>	CA733TTN <b>2 017€</b>	CA950MTN <b>2 008€</b>	CA950TTN <b>2 075€</b>
<b>120 x 80 cm</b>	CA724MTN <b>2 197€</b>	CA724TTN <b>2 258€</b>	CA734MTN <b>2 197€</b>	CA734TTN <b>2 258€</b>	-	-
<b>120 x 90 cm</b>	CA725MTN <b>2 258€</b>	CA725TTN <b>2 318€</b>	CA735MTN <b>2 258€</b>	CA735TTN <b>2 318€</b>	-	-



KINEPRIME GLASS

# 100 niche / C niche

Cabine rectangulaire 100 x 80 cm  
et cabine carrée 70, 80 ou 90 cm en verre



En niche



Verre  
5 mm



Montage  
sans silicone



Montage  
express

## VERSIONS



Mécanique



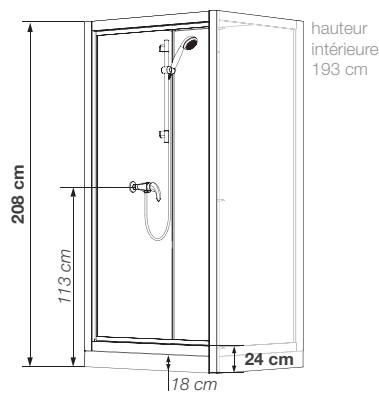
Thermostatique

## CARACTÉRISTIQUES

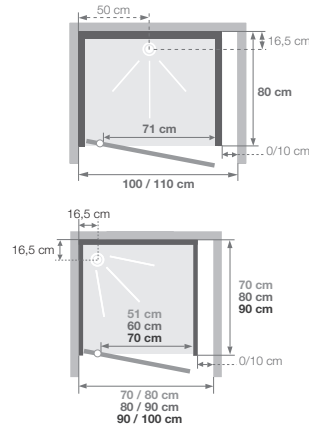
- Entretien facilité : panneaux de fond en verre blanc opaque (5 mm)
- 3<sup>ème</sup> panneau de fond en verre blanc opaque (4 mm)
- 1 ou 2 porte(s) pivotante(s) (4 mm) à ouverture extérieure
- Fileur d'extensibilité en acryl blanc



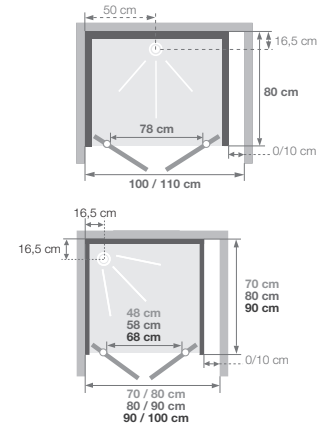
Kineprime Glass R90 - version thermostatique - portes coulissantes



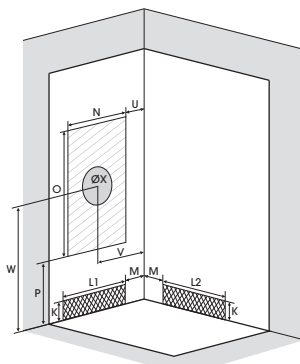
Cotes identiques pour tous les modèles



Installations réversibles gauche / droite



Installations réversibles gauche / droite



Pour les modèles carrés, la zone d'arrivée d'eau peut aussi être sur le second mur

Dimensions en cm		100 x 80	C70	C80	C90
Hauteur d'évacuation		12,5	12,5	12,5	3,5
Hauteur zone d'évacuation d'eau	K	14	14	14	5
Largeur zone d'évacuation d'eau	L1	-	50	60	70
	L2	80	50	60	70
Déport zone d'évacuation d'eau	M	15	15	15	15
Largeur zone d'arrivée d'eau	N	60	50	60	70
Hauteur mini d'arrivée d'eau	P	24	24	24	15
Hauteur zone d'arrivée d'eau	O	170	170	170	170
Déport zone d'arrivée d'eau	U	15	15	15	15
Largeur centre mitigeur	V	40	35	40	45
Hauteur centre mitigeur	W	113	113	113	104
Zone emplacement mitigeur cabine	ØX	25	25	25	25

Tarifs H.T.	Porte pivotante		2 portes pivotantes					
	Mécanique	Thermostatique	Mécanique	Thermostatique				
70 x 70 cm	CA750MTN	1 400 €	CA750TTN	1 471 €	CA9510MTN	1 463 €	CA9510TTN	1 529 €
80 x 80 cm	CA751MTN	1 538 €	CA751TTN	1 608 €	CA9520MTN	1 597 €	CA9520TTN	1 665 €
90 x 90 cm	CA752MTN	1 733 €	CA752TTN	1 796 €	CA9530MTN	1 790 €	CA9530TTN	1 856 €
100 x 80 cm	CA753MTN	1 950 €	CA753TTN	2 017 €	CA9500MTN	2 008 €	CA9500TTN	2 075 €

KINEPRIME GLASS

# R80 et R90

Cabine 1/4 de rond 80 ou 90 cm en verre



En angle



Verre 5 mm



Montage express

## VERSIONS



Mécanique



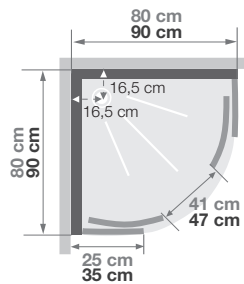
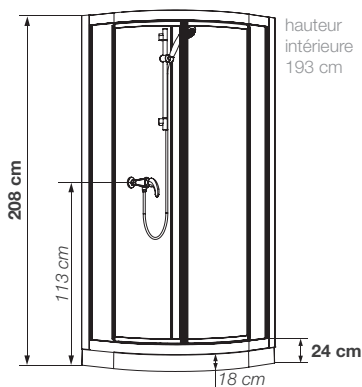
Thermostatique

## CARACTÉRISTIQUES

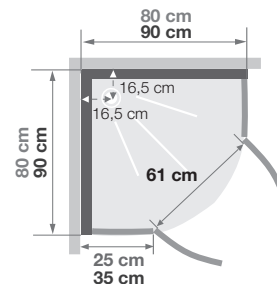
- Entretien facilité : panneaux de fond en verre blanc opaque (5 mm)
- 2 portes pivotantes (4 mm) ou coulissantes (5 mm)
- Parties fixes (4 mm)
- Montage avec silicone



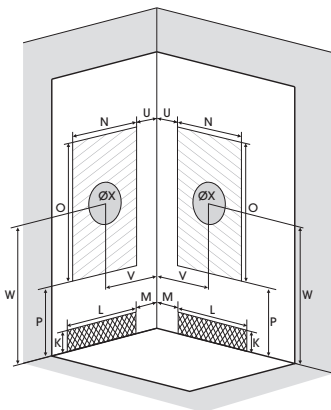
Kineprime Glass R90 - version thermostatique - portes coulissantes



Installation réversible gauche / droite



Installation réversible gauche / droite



Dimensions en cm

	R80	R90
Hauteur d'évacuation	12,5	12,5
Hauteur zone d'évacuation d'eau	K	14
Largeur zone d'évacuation d'eau	L	60
Déport zone d'évacuation d'eau	M	15
Largeur zone d'arrivée d'eau	N	60
Hauteur mini d'arrivée d'eau	P	24
Hauteur zone d'arrivée d'eau	O	170
Déport zone d'arrivée d'eau	U	15
Largeur centre mitigeur	V	40
Hauteur centre mitigeur	W	113
Zone emplacement mitigeur cabine	ØX	25

Tarifs H.T.

	Portes coulissantes		Portes pivotantes	
	Mécanique	Thermostatique	Mécanique	Thermostatique
80 x 80 cm	CA771MTN 1 704€	CA771TTN 1 775€	CA791MTN 1 704€	CA791TTN 1 775€
90 x 90 cm	CA772MTN 1 841€	CA772TTN 1 906€	CA792MTN 1 841€	CA792TTN 1 906€

KINEPRIME

# 100 angle / C angle

Cabine rectangulaire 100 x 80 cm  
et cabine carrée 70, 80 ou 90 cm en acryl thermoformé



En angle



Verre  
4 mm



Montage  
sans silicone



Montage  
express

## VERSIONS



Mécanique



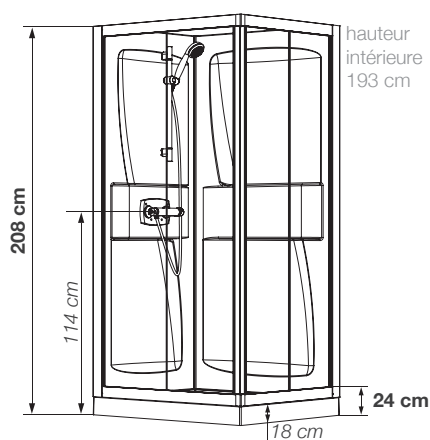
Thermostatique

## CARACTÉRISTIQUES

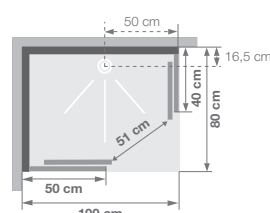
- 1 ou 2 porte(s) pivotante(s) (4 mm) à ouverture extérieure ou 2 coulissantes (5 mm)
- Portes en verre transparent
- Panneaux de fond intégrant des étagères porte-facons



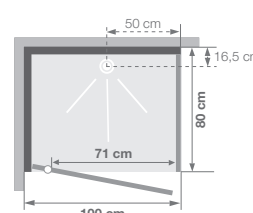
Kineprime 100 x 80 angle - version thermostatique - portes coulissantes



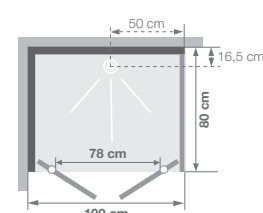
Cotes identiques pour tous les modèles



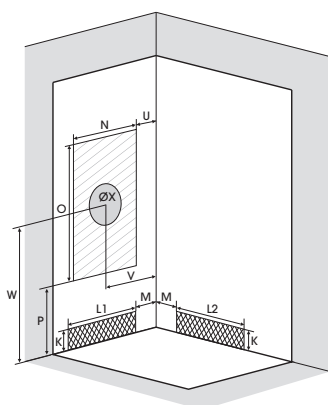
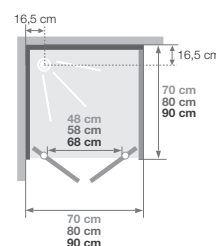
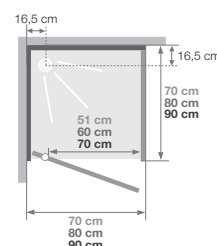
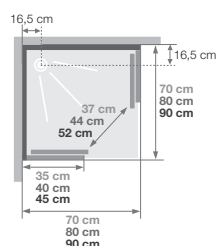
Installations réversibles gauche / droite



Installations réversibles gauche / droite



Installations réversibles gauche / droite



Pour les modèles carrés, la zone d'arrivée d'eau peut aussi être sur le second mur

Dimensions en cm		100 x 80	C70	C80	C90
Hauteur d'évacuation		12,5	12,5	12,5	12,5
Hauteur zone d'évacuation d'eau	K	14	14	14	14
Largeur zone d'évacuation d'eau	L1	-	50	60	70
	L2	80	50	60	70
Déport zone d'évacuation d'eau	M	15	15	15	15
Largeur zone d'arrivée d'eau	N	60	50	60	70
Hauteur mini d'arrivée d'eau	P	24	24	24	24
Hauteur zone d'arrivée d'eau	O	170	170	170	170
Déport zone d'arrivée d'eau	U	15	15	15	15
Largeur centre mitigeur	V	40	35	40	45
Hauteur centre mitigeur	W	114	114	114	114
Zone emplacement mitigeur cabine	ØX	25	25	25	25





Kineprime C90 angle - version thermostatique - 2 portes pivotantes



Kineprime C90 angle - version mecanique - porte pivotante

Tarifs H.T.	Portes coulissantes		Porte pivotante		2 portes pivotantes	
	Mécanique	Thermostatique	Mécanique	Thermostatique	Mécanique	Thermostatique
70 x 70 cm	CA511MTN 1 221€	CA511TTN 1 288€	CA521MTN 1 221€	CA521TTN 1 288€	CA651MTN 1 273€	CA651TTN 1 340€
80 x 80 cm	CA531MTN 1 380€	CA531TTN 1 447€	CA541MTN 1 380€	CA541TTN 1 447€	CA652MTN 1 432€	CA652TTN 1 499€
90 x 90 cm	CA551MTN 1 540€	CA551TTN 1 608€	CA561MTN 1 540€	CA561TTN 1 608€	CA653MTN 1 589€	CA653TTN 1 654€
100 x 80 cm	CA571MTN 1 599€	CA571TTN 1 664€	CA581MTN 1 599€	CA581TTN 1 664€	CA650MTN 1 648€	CA650TTN 1 717€

KINEPRIME

# 100 niche / C niche

Cabine rectangulaire 100 x 80 cm  
et cabine carrée 70, 80 ou 90 cm en acryl thermoformé



En niche



Verre  
4 mm



Montage  
sans silicone



Montage  
express

## VERSIONS



Mécanique



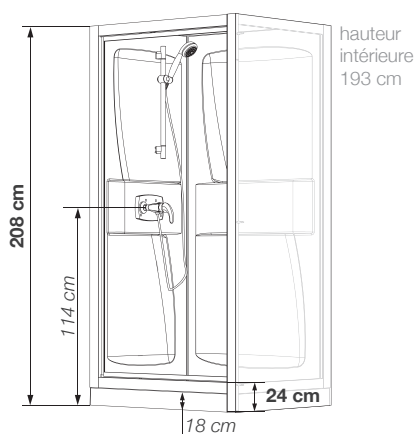
Thermostatique

## CARACTÉRISTIQUES

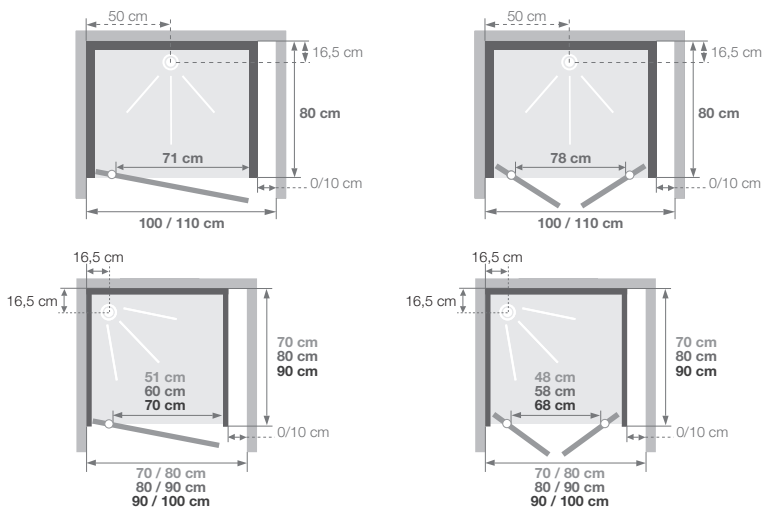
- 1 ou 2 porte(s) pivotante(s) (4 mm) à ouverture extérieure
- Porte en verre transparent
- 2 panneaux de fond en acryl, 1 panneau de fond en verre blanc opaque
- Panneaux de fond intégrant des étagères porte-flacons
- Profilés avec fileur d'extensibilité en acryl



Kineprime 100 x 80 niche - version mécanique - 2 portes pivotantes

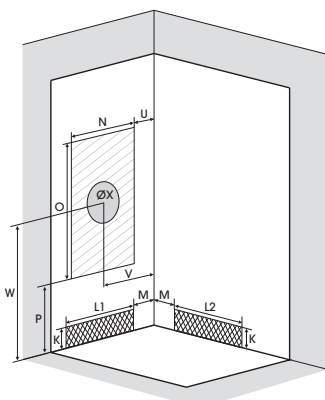


Cotes identiques pour tous les modèles



Installations réversibles gauche / droite

Installations réversibles gauche / droite



Pour les modèles carrés, la zone d'arrivée d'eau peut aussi être sur le second mur

Dimensions en cm		100 x 80	C70	C80	C90
Hauteur d'évacuation		12,5	12,5	12,5	12,5
Hauteur zone d'évacuation d'eau	K	14	14	14	14
Largeur zone d'évacuation d'eau	L1	-	50	60	70
	L2	80	50	60	70
Déport zone d'évacuation d'eau	M	15	15	15	15
Largeur zone d'arrivée d'eau	N	60	50	60	70
Hauteur mini d'arrivée d'eau	P	24	24	24	24
Hauteur zone d'arrivée d'eau	O	170	170	170	170
Déport zone d'arrivée d'eau	U	15	15	15	15
Largeur centre mitigeur	V	40	35	40	45
Hauteur centre mitigeur	W	114	114	114	114
Zone emplacement mitigeur cabine	ØX	25	25	25	25



Kineprime C90 niche - version thermostatique - porte pivotante

Tarifs H.T.	Porte pivotante				2 portes pivotantes			
	Mécanique		Thermostatique		Mécanique		Thermostatique	
70 x 70 cm	CA5210MTN	1 304€	CA5210TTN	1 372€	CA6510MTN	1 355€	CA6510TTN	1 422€
80 x 80 cm	CA5410MTN	1 463€	CA5410TTN	1 528€	CA6520MTN	1 515€	CA6520TTN	1 582€
90 x 90 cm	CA5610MTN	1 621€	CA5610TTN	1 689€	CA6530MTN	1 672€	CA6530TTN	1 739€
100 x 80 cm	CA5810MTN	1 680€	CA5810TTN	1 744€	CA6500MTN	1 732€	CA6500TTN	1 797€



KINEPRIME

# R80 et R90

Cabine 1/4 de rond 80 ou 90 cm en acryl thermoformé



En angle



Verre  
4 mm



Montage  
express

## VERSIONS



Mécanique



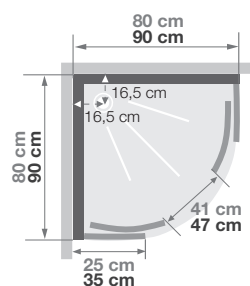
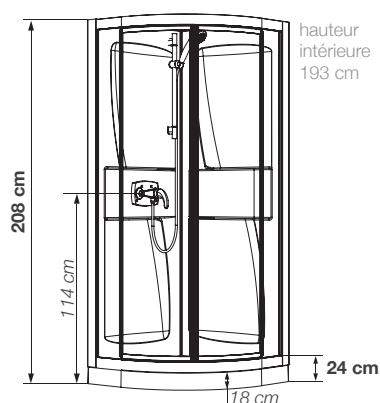
Thermostatique

## CARACTÉRISTIQUES

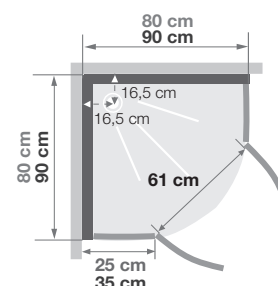
- 2 portes pivotantes (4 mm) ou coulissantes (5 mm)
- Portes en verre transparent
- Panneaux de fond intégrant des étagères porte-flacons
- Montage avec silicone



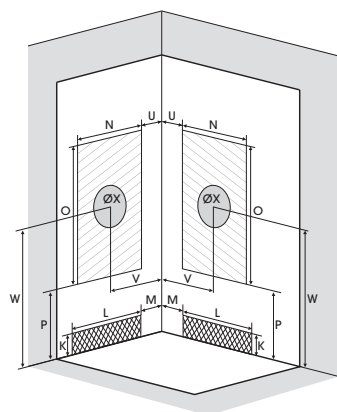
Kineprime R90 - version mécanique - portes pivotantes



Installation réversible gauche / droite



Installation réversible gauche / droite



Dimensions en cm

		R80	R90
Hauteur d'évacuation		12,5	12,5
Hauteur zone d'évacuation d'eau	K	14	14
Largeur zone d'évacuation d'eau	L	60	70
Déport zone d'évacuation d'eau	M	15	15
Largeur zone d'arrivée d'eau	N	60	70
Hauteur mini d'arrivée d'eau	P	24	24
Hauteur zone d'arrivée d'eau	O	170	170
Déport zone d'arrivée d'eau	U	15	15
Largeur centre mitigeur	V	40	45
Hauteur centre mitigeur	W	114	114
Zone emplacement mitigeur cabine	ØX	25	25

Tarifs H.T.

	Portes coulissantes		Portes pivotantes	
	Mécanique	Thermostatique	Mécanique	Thermostatique
80 x 80 cm	CA5319MTN 1 447€	CA5319TTN 1 547€	CA5419MTN 1 447€	CA5419TTN 1 547€
90 x 90 cm	CA5519MTN 1 664€	CA5519TTN 1 766€	CA5619MTN 1 664€	CA5619TTN 1 766€

KINEPRIME

# DELTA

Cabine carrée en vitrage synthétique



En niche



En angle



Contre un mur



Montage sans silicone

## VERSION



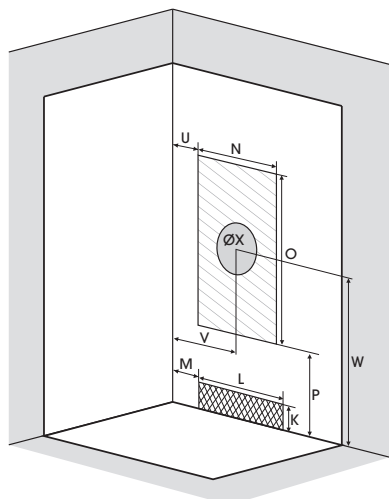
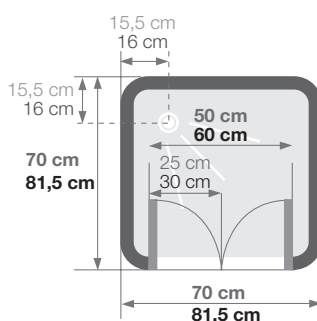
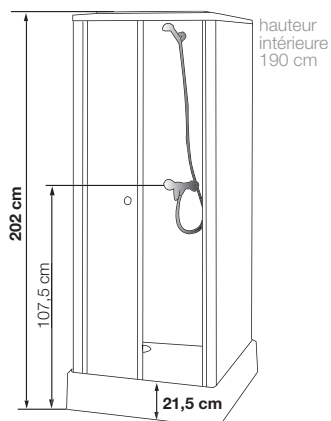
Mécanique

## CARACTÉRISTIQUES

- Panneaux de fond en acryl
- 2 portes pivotantes à ouverture intérieure
- Portes en vitrage synthétique granité 4 mm



Delta 80 x 80



Dimensions en cm

		70 x 70	80 x 80
Hauteur d'évacuation		5	5
Hauteur zone d'évacuation d'eau	K	7	7
Largeur zone d'évacuation d'eau	L	50	60
Déport zone d'évacuation d'eau	M	1	1
Largeur zone d'arrivée d'eau	N	50	60
Hauteur mini d'arrivée d'eau	P	24	24
Hauteur zone d'arrivée d'eau	O	170	170
Déport zone d'arrivée d'eau	U	10	10
Largeur centre mitigeur	V	35	40
Hauteur centre mitigeur	W	107,5	107,5
Zone emplacement mitigeur cabine	ØX	25	25

Tarifs H.T.

	Delta	
70 x 70 cm	CA18	1 101 €
80 x 80 cm	CA13	1 155 €

# ADAPTER SA SALLE DE BAIN AVEC UNE DOUCHE ACCESSIBLE

## SOLUTIONS IMMÉDIATES TOUT-EN-UN :



MODÈLE	KINEMAGIC SÉRÉNITÉ	KINEMAGIC LOCATIF	KALYPSO
<b>COMPOSITION</b>	<ul style="list-style-type: none"> <li>• Panneaux de fond en verre extra-blanc opaque (3 versions : hauts, mi-hauteur, mixtes)</li> <li>• Receveur blanc en Biocryl et Biotec (ABS et béton de synthèse) antidérapant PN24</li> <li>• Paroi pour espace ouvert, porte coulissante ou 2 portes pivotantes</li> <li>• Mitigeur, barre de douche, douchette à main avec flexible anti-torsion et étagère porte-flacons</li> </ul>	<ul style="list-style-type: none"> <li>• Panneaux de fond en verre extra-blanc opaque (3 versions : hauts, mi-hauteur, mixtes)</li> <li>• Receveur blanc en Biocryl et Biotec (ABS et béton de synthèse) antidérapant PN24</li> <li>• Paroi pour espace ouvert, porte coulissante en option</li> <li>• Barre de douche, douchette à main à jets réglables avec flexible agrafé et porte-savon (mitigeur non fourni)</li> </ul>	<ul style="list-style-type: none"> <li>• Panneaux de fond composites en aluminium blanc</li> <li>• Receveur blanc en Biocryl et Biotec (ABS et béton de synthèse) antidérapant PN24</li> <li>• Porte coulissante sans seuil ou en espace ouvert avec volet pivotant</li> <li>• Mitigeur, barre de douche et douchette à main avec flexible anti-torsion</li> </ul>
<b>ÉQUIPEMENTS DE SÉCURITÉ</b>	<ul style="list-style-type: none"> <li>• Siège rabattable inclus</li> <li>• 2 barres de maintien inclus</li> </ul>	<ul style="list-style-type: none"> <li>• 1 barre de maintien incluse</li> <li>• Siège rabattable en option</li> </ul>	<ul style="list-style-type: none"> <li>• 1 barre de maintien incluse</li> <li>• Siège rabattable en option</li> </ul>
<b>CONFIGURATIONS</b>	<ul style="list-style-type: none"> <li>• En niche, en angle ou contre un mur (avec le kit de montage spécifique)</li> </ul>	<ul style="list-style-type: none"> <li>• En niche, en angle ou contre un mur (avec le kit de montage spécifique)</li> </ul>	<ul style="list-style-type: none"> <li>• En niche, en angle</li> </ul>
<b>DIMENSIONS</b>	<ul style="list-style-type: none"> <li>• Longueurs de 100 à 205 cm</li> <li>• Largeurs de 69 à 106 cm</li> </ul>	<ul style="list-style-type: none"> <li>• Longueurs de 100 à 205 cm</li> <li>• Largeurs de 69 à 88 cm</li> </ul>	<ul style="list-style-type: none"> <li>• Longueurs de 120 à 200 cm</li> <li>• Largeurs de 70 à 100 cm</li> </ul>

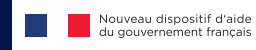




Kinedo est partenaire du réseau d'artisans formés aux solutions d'adaptation au logement :  
**Handibat / Silverbat**

**SOLUTIONS ÉLIGIBLES**

**MA PRIME ADAPT'**



jusqu'à **70% d'aide**  
pour l'adaptation de votre salle de bain  
(selon conditions.)

## SOLUTIONS ÉVOLUTIVES : DOUCHES À COMPOSER



Accessoires à installer ultérieurement pour une douche sécurisée



barre de maintien



pompe de relevage



tabouret

### ÉLÉMENTS À CHOISIR PARMIS TOUTE LA GAMME KINEDO

- Panneaux muraux en composite aluminium : Kinewall Design
- Receveur en Biocryl et Biotec (ABS et béton de synthèse) ou Biolex (composite minéral)
- Paroi pour espace ouvert ou porte pivotante, pliante, coulissante...
- Colonne de douche
- Accessoires : barres de maintien, sièges ou pompes de relevage

### CONFIGURATIONS

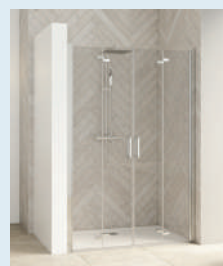
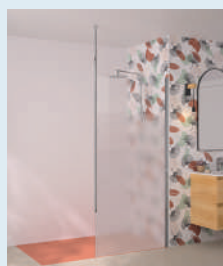
- En niche ou en angle

### DIMENSIONS

- Longueurs de 80 à 200 cm (selon modèles)
- Largeurs de 70 à 100 cm (selon modèles)

### INSPIRATIONS

Exemples de douches à composer



# DÉCOUVRIR MA PRIME ADAPT'

## L'objectif



Adapter **700 000 logements résidentiels** dans les 10 années à venir dont 250 000 d'ici 2027.



**Réduire de 20%** les chutes des séniors à domicile

## Quelle aide ?



- **Prise en charge de 50 à 70%** du coût des travaux d'adaptation selon les ressources du bénéficiaire (50% pour les revenus modestes, 70% pour les très modestes)
- Le plafond d'aide est fixé à **15 000 €**

## Pour qui ?



- Les personnes de **70 ans et +** sans condition de GIR\*
- Les personnes **handicapées** sans condition d'âge
- Les personnes de **60 à 69 ans** en perte d'autonomie précoce



Vivre chez soi  
plus longtemps  
en toute  
sécurité

## Quels travaux ?



Remplacement d'une baignoire ou installation d'une **douche accessible**, mais aussi pose de **sièges** ou de **barres de maintien**.

## Quelles étapes ?



1. Création d'un **dossier Ma Prime Adapt'**
2. **Diagnostic** par un assistant à maîtrise d'ouvrage
3. **Devis** par un artisan
4. Dépôt de **demande d'aide**
5. **Réalisation** des travaux

## Quand ?



- Depuis le **1<sup>er</sup> janvier 2024**

## Contactez-nous

**02 40 21 31 30**  
pour plus d'informations

\*GIR : Groupe Iso-Ressources, correspond au niveau de perte d'autonomie d'une personne âgée

# NOS ACCESSOIRES pour douches à composer

INFO : pour des barres de maintien, voir p.125

## POMPE DE RELEVAGE

# KINEFLOOR+

SOLUTION ÉLIGIBLE  
MA PRIME  
ADAPT'

(voir page de gauche)

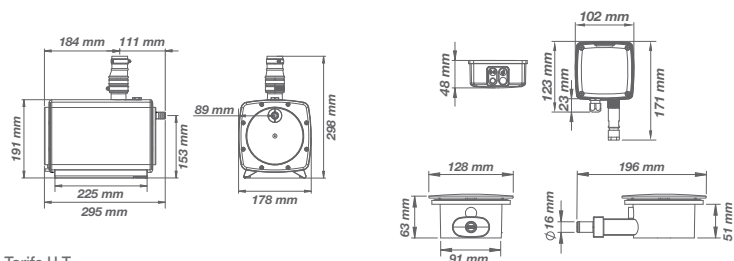
Pompe de relevage aspirante avec bonde, permettant d'installer de plain-pied un receveur Kinedo (hors modèle Kinacity)

### CARACTÉRISTIQUES

- Adaptée aux receveurs encastrés : pompe aspirante avec déclenchement automatique par sonde
- Système de détection sans fil dans la bonde (l'eau entrant dans le siphon actionne automatiquement la pompe grâce au système de détection intégré. L'eau est alors aspirée et évacuée vers la canalisation principale)
- Compatible avec les douches pluie : débit élevé
- Tuyau d'aspiration (Ø int. 16 mm) et bonde extra-plate fournis
- Contenu complet :
  - une pompe aspirante avec manchon droit avec clapet anti-retour
  - un tuyau souple spire en acier de 3 m et de 16 mm diamètre
  - une bonde de douche incluant un module de détection de niveau d'eau
  - un boîtier déporté
  - un tamis à cheveux amovible et nettoyable



Kinefloor+



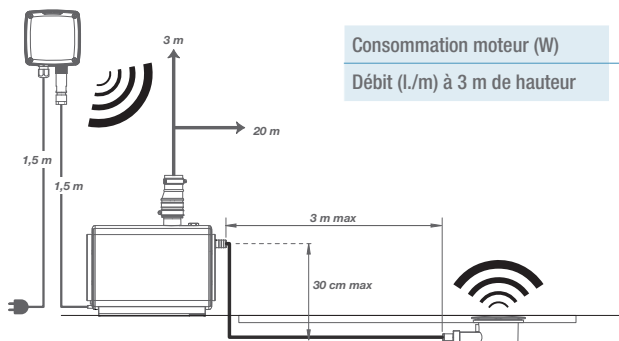
Tarifs H.T.

Pompe Kinefloor+

KINPOMPE08

1 005 €

+0,35 € HT d'éco-participation DEEE



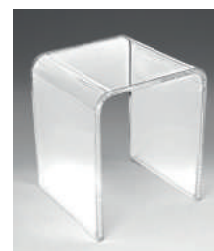
Consommation moteur (W)	400
Débit (l./m) à 3 m de hauteur	25

## SIÈGES

SOLUTION ÉLIGIBLE  
MA PRIME  
ADAPT'

(voir page de gauche)

ÉLIGIBLE AU  
CRÉDIT D'IMPÔT



Siège rabattable à ouverture amortie, pied et assise en ABS, fixation en acier, charge max 150 kg (LxIxh : 45x35x50 cm)

SIERGE20 310 €

Tabouret de douche, assise en ABS et pieds en aluminium, charge max 150 kg (LxIxh : 41x28,5x45,5 cm)

SIERGE18 241 €

Tabouret de douche en acrylique transparent (LxIxh : 34,5x23x40 cm)

SIERGE21 210 €

INFO : Le siège ne peut pas être fixé sur une cabine de douche



# KINEMAGIC

La référence en remplacement de baignoire par une douche

Une solution pensée pour l'utilisateur

La solution adaptable à toutes les salles de bain  
pour une douche sécurisée et confortable.



• **Un espace sécurisé et confortable :**

receveur antidérapant, siège\* avec assise large et ouverture amortie.

• **Un accès facilité :**

receveur de seulement 3,8 cm d'épaisseur, large ouverture de passage (jusqu'à 74 cm), barre de maintien ergonomique et poignée métallique chromée intérieure/extérieure.

• **Un espace douche de qualité :**

receveur renforcé en Biocryl et Biotec, porte coulissante\* en verre 6 mm traité anticalcaire, robinetterie Kinedo garantie 3 ans\*.



\* Selon les modèles



Vidéo  
de montage



## Une solution pensée pour l'installateur

- **En une journée, Kinemagic est monté :**

pas de travaux préparatoires des murs et du sol.  
Aucune reprise de faïence ou carrelage,  
ni ragréage nécessaires. Identification facile des  
pièces pour un montage sans erreur.  
Gain de temps, grâce à l'assemblage des  
panneaux de fond sans vis.



- **Zone technique périphérique :**

elle permet de pallier toute contrainte  
existante (gaine technique, tuyaux  
d'évacuation et d'alimentation...).

- **Pas de gros travaux de plomberie :**

raccordement direct sur les canalisations  
présentes.

- **Des panneaux de fond en verre :**

ils assurent une étanchéité parfaite sans  
silicone\* et couvrent les zones sans  
carrelage.  
Disponibles en version haute ou mi-hauteur.

- **Une pose au sol ou sur pieds :**

receveur en Biocryl et Biotec  
avec renfort métallique très résistant.  
Livré avec un kit de pieds réglables pour  
une hauteur de 14,8 cm maxi permettant  
d'éviter tout ragréage.  
Plinthe découpable incluse.

- **Des dimensions ajustables :**

longueurs allant de 100 à 205 cm avec fileurs de finition latéraux découpables.

\* Uniquement sur les versions hautes

# KINEMAGIC

2 niveaux d'équipement  
pour des profils d'utilisateurs différents

## Sérénité

L'espace douche accessible à tous

- 2 barres de maintien ergonomiques
- 1 siège rabattable à ouverture amortie
- Finition antidérapante PN24
- Équipement complet : mitigeur Kinedo garanti 3 ans, douchette à main ultra-plate avec flexible anti-torsion, barre de douche, flexibles d'alimentation et 1 porte-flacons
- Boîtier de robinetterie (façade en verre) avec porte-flacons intégré, sur versions mixte et basse
- Espace ouvert, à porte coulissante ou à 2 portes pivotantes (selon les dimensions)
- 2 finitions de verre : transparent ou avec une bande centrale dépolie



> Versions : haute, mixte, basse

## Locatif

L'essentiel de la douche accessible

- 1 barre de maintien ergonomique
- Existe en version avec siège rabattable à ouverture amortie
- Finition antidérapante PN24
- Équipement complet : douchette à main à jets réglables avec flexible agrafé, barre de douche et 1 porte-savon
- Boîtier de robinetterie (façade en verre) avec porte-flacons intégré, sur versions mixte et basse
- Espace ouvert (porte coulissante en option)
- Verre transparent



> Versions : haute, mixte, basse

**INFO :** Un grand choix d'accessoires en option sur toutes les versions (voir p.125)



# La solution qui s'adapte à toute salle de bain

## Configurations

Versions	 <b>En niche</b>	 <b>En angle</b>	 <b>Contre un mur</b>
<b>Haute</b>	 3 panneaux de fond hauts	 2 panneaux de fond hauts 1 paroi de retour	 3 panneaux de fond hauts
<b>Mixte</b>	 2 panneaux de fond hauts 1 panneau de fond mi-hauteur	 1 panneau de fond haut 1 panneau de fond mi-hauteur 1 paroi de retour	non disponible
<b>Basse</b>	 2 panneaux de fond mi-hauteur 1 panneau de fond haut	 2 panneaux de fond mi-hauteur 1 paroi de retour	non disponible

- Tous les panneaux de fond, la paroi de façade et les portes sont en verre 6 mm.
- Tous les verres sont traités anticalcaire.
- Le montage contre un mur s'effectue avec un kit spécifique (voir p.125)

**INFO :** Retrouvez toutes les configurations de Kinemagic sur [kinemagic.fr](http://kinemagic.fr)

# KINEMAGIC SÉRÉNITÉ

**SOLUTION ÉLIGIBLE  
MA PRIME  
ADAPT'**

(Voir p.112)



Vidéo de montage



L'espace douche accessible à tous

- En niche
- En angle
- Contre un mur  
(voir p.329)
- Verre 6 mm
- Traitement anticalcaire
- Montage sans silicone  
(uniquement version haute)
- Montage express
- Accès sans seuil
- Avec finition antidérapante



## VERSIONS

Mécanique

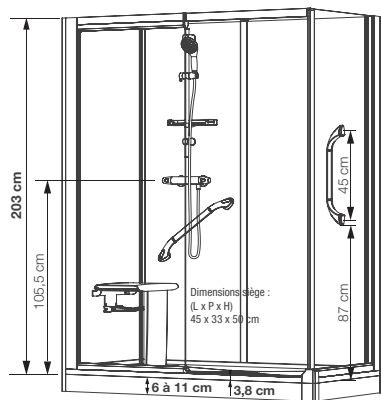
Thermostatique

## CARACTÉRISTIQUES

- Version haute, mixte ou basse, une solution complète adaptée à chaque projet
- Espace ouvert, à porte coulissante ou à 2 portes pivotantes (selon les dimensions)
- 2 finitions de verre : transparent ou avec une bande centrale dépolie
- Receveur extra-plat 3,8 cm pour un accès sans effort
- Mitigeur Kinedo garanti 3 ans, douchette à main ultra-plate avec flexible anti-torsion et porte-flacons
- 2 barres de maintien ergonomiques pour un accès à la douche facilité et confortable
- Siège rabattable avec assise large et ouverture amortie

## Kinemagic Sérénité : version haute

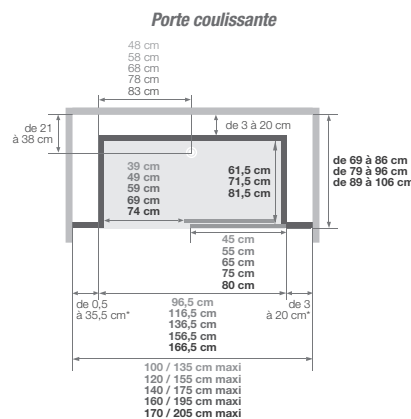
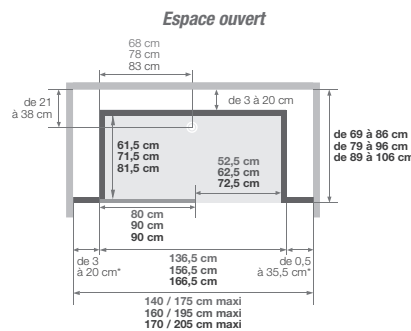
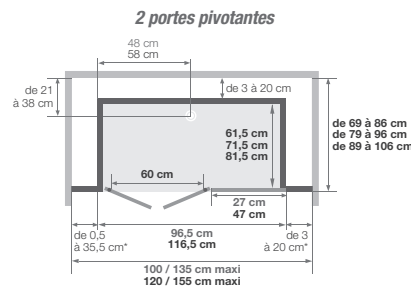
2<sup>ème</sup> barre de maintien à coller sur un des panneaux de fond



- Hauteur d'évacuation pour une pose sans pieds réglables : - 3 cm (Évacuation à encastrer sur 7,5 cm)
- Hauteur d'évacuation pour une pose avec pieds réglables : de 3 à 8 cm

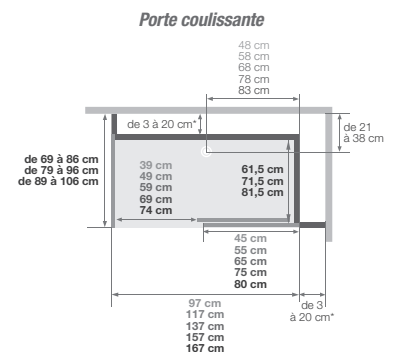
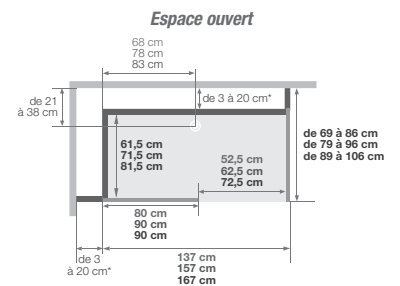
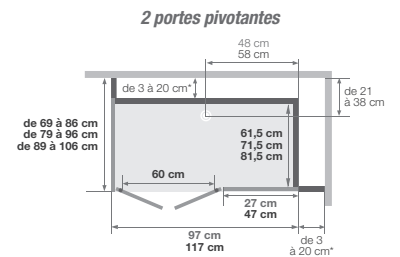
### Version haute en niche

Installations réversibles gauche / droite



### Version haute en angle

Installations réversibles gauche / droite





Kinemagic

*Kinemagic Sérénité : haute - en niche - version thermostatique - espace ouvert*



## Kinemagic Sérénité : version mixte

Équipé d'un boîtier de robinetterie (façade en verre) avec porte-flacons intégré, à positionner sur le panneau de fond mi-hauteur 2<sup>ème</sup> barre de maintien à visser au mur



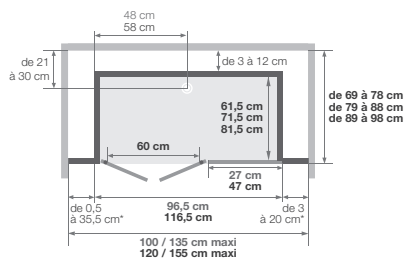
*Kinemagic Sérénité : mixte - en niche - version mécanique - espace ouvert (rampe d'accès en option)*



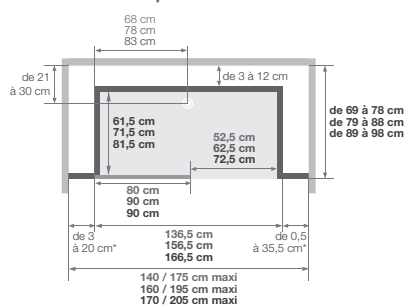
*Kinemagic Sérénité : mixte - en angle - version thermostatique - porte coulissante*

### Version mixte en niche

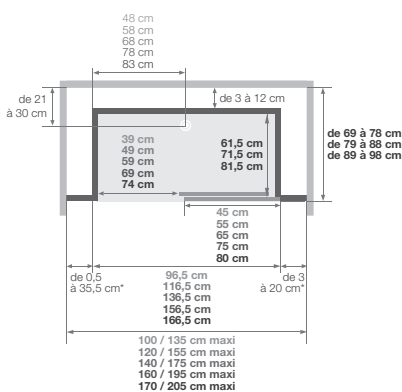
Installations réversibles gauche / droite  
2 portes pivotantes



### Espace ouvert



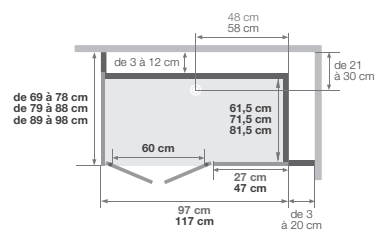
### Porte coulissante



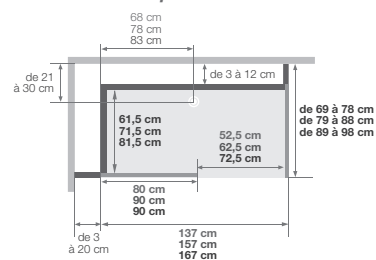
(version avec sérigraphie, passage à gauche = sérigraphie de la porte à l'intérieur)

### Version mixte en angle

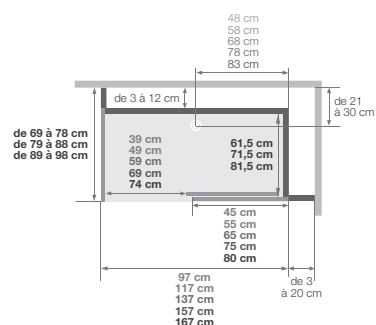
Installations réversibles gauche / droite  
2 portes pivotantes



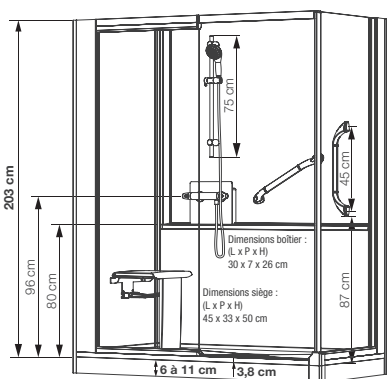
### Espace ouvert



### Porte coulissante



(version avec sérigraphie, passage à gauche = sérigraphie de la porte à l'intérieur)



- Hauteur d'évacuation pour une pose sans pieds réglables : - 3 cm (Evacuation à encastrer sur 7,5 cm)
- Hauteur d'évacuation pour une pose avec pieds réglables : de 3 à 8 cm

## Kinemagic Sérénité : version basse

Équipé d'un boîtier de robinetterie (façade en verre) avec porte-flacons intégré, à positionner sur un des panneaux de fond mi-hauteur  
2<sup>ème</sup> barre de maintien à visser au mur



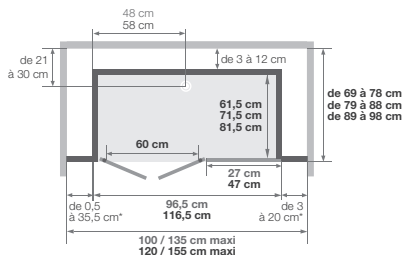
*Kinemagic Sérénité : basse - en niche - version thermostatique - porte coulissante - verre avec une bande centrale dépolie*



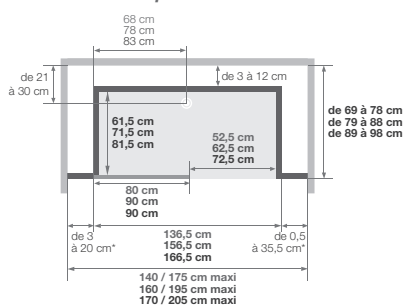
*Kinemagic Sérénité : basse - en angle - version mécanique - 2 portes pivotantes*

### Version basse en niche

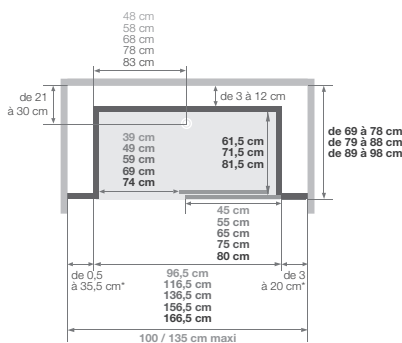
Installations réversibles gauche / droite  
2 portes pivotantes



### Espace ouvert



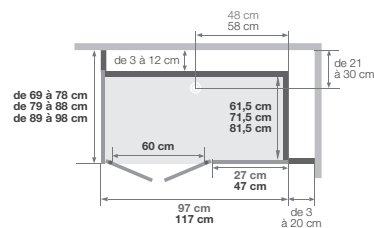
### Porte coulissante



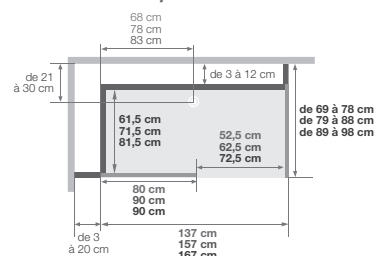
(version avec sérigraphie, passage à gauche = sérigraphie de la porte à l'intérieur)

### Version basse en angle

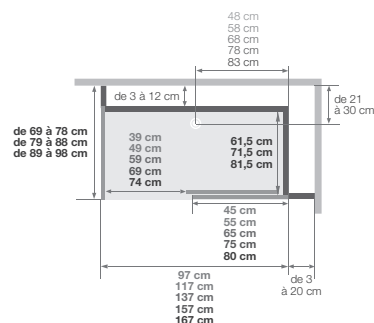
Installations réversibles gauche / droite  
2 portes pivotantes



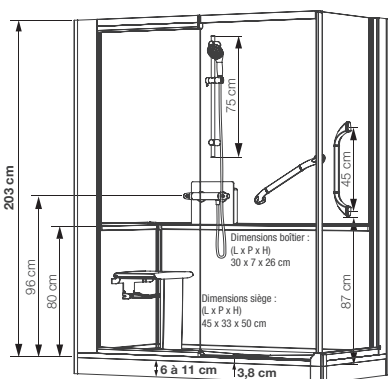
### Espace ouvert



### Porte coulissante



(version avec sérigraphie, passage à gauche = sérigraphie de la porte à l'intérieur)



- Hauteur d'évacuation pour une pose sans pieds réglables : - 3 cm (Évacuation à encaster sur 7,5 cm)
- Hauteur d'évacuation pour une pose avec pieds réglables : de 3 à 8 cm

**INFO :** Accessoires en option (voir p.125)

\*les côtés gauche et droit cumulés ne peuvent excéder 38,5 cm

# Kinemagic Sérénité : version haute

## Mécanique

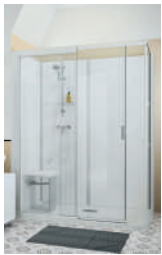
INFO : les références encadrées en bleu correspondent aux modèles disponibles uniquement avec 2 portes pivotantes

### En niche



Tarifs H.T. Dimensions en cm	Porte coulissante		Espace ouvert (sauf références en bleu)		Prix
	Verre transparent	Verre bande centrale dépolie	Verre transparent	Verre bande centrale dépolie	
100/135 x 69/86	KT-1007-NHC-TN2-GS2	KT-1007-NHC-DB2-GSB	KT-1007-NHP-TN2-GSP	KT-1007-NHP-DB2-GSY	4 981 €
100/135 x 79/96	KT-1008-NHC-TN2-GSO	KT-1008-NHC-DB2-GS9	KT-1008-NHP-TN2-GSN	KT-1008-NHP-DB2-GSW	
100/135 x 89/106	KT-1009-NHC-TN2-GSY	KT-1009-NHC-DB2-GS7	KT-1009-NHP-TN2-GSL	KT-1009-NHP-DB2-GSU	
120/155 x 69/86	KT-1207-NHC-TN2-GSY	KT-1207-NHC-DB2-GS7	KT-1207-NHP-TN2-GSL	KT-1207-NHP-DB2-GSU	
120/155 x 79/96	KT-1208-NHC-TN2-GSW	KT-1208-NHC-DB2-GS5	KT-1208-NHP-TN2-GSJ	KT-1208-NHP-DB2-GSS	
120/155 x 89/106	KT-1209-NHC-TN2-GSU	KT-1209-NHC-DB2-GS3	KT-1209-NHP-TN2-GSH	KT-1209-NHP-DB2-GSQ	
140/175 x 69/86	KT-1407-NHC-TN2-GSU	KT-1407-NHC-DB2-GS3	KT-1407-NHS-TN2-GSE	KT-1407-NHS-DB2-GSN	
140/175 x 79/96	KT-1408-NHC-TN2-GSS	KT-1408-NHC-DB2-GS1	KT-1408-NHS-TN2-GSC	KT-1408-NHS-DB2-GSL	
140/175 x 89/106	KT-1409-NHC-TN2-GSQ	KT-1409-NHC-DB2-GSZ	KT-1409-NHS-TN2-GSA	KT-1409-NHS-DB2-GSJ	
160/195 x 69/86	KT-1607-NHC-TN2-GSQ	KT-1607-NHC-DB2-GSZ	KT-1607-NHS-TN2-GSA	KT-1607-NHS-DB2-GSJ	
160/195 x 79/96	KT-1608-NHC-TN2-GSO	KT-1608-NHC-DB2-GSX	KT-1608-NHS-TN2-GS8	KT-1608-NHS-DB2-GSH	5 099 €
160/195 x 89/106	KT-1609-NHC-TN2-GSM	KT-1609-NHC-DB2-GSV	KT-1609-NHS-TN2-GS6	KT-1609-NHS-DB2-GSF	
170/205 x 69/86	KT-1707-NHC-TN2-GSO	KT-1707-NHC-DB2-GSX	KT-1707-NHS-TN2-GS8	KT-1707-NHS-DB2-GSH	
170/205 x 79/96	KT-1708-NHC-TN2-GSM	KT-1708-NHC-DB2-GSV	KT-1708-NHS-TN2-GS6	KT-1708-NHS-DB2-GSF	
170/205 x 89/106	KT-1709-NHC-TN2-GSK	KT-1709-NHC-DB2-GST	KT-1709-NHS-TN2-GS4	KT-1709-NHS-DB2-GSD	

### En angle



Dimensions en cm	Porte coulissante		Espace ouvert (sauf références en bleu)		Prix
	Verre transparent	Verre bande centrale dépolie	Verre transparent	Verre bande centrale dépolie	
100/117 x 69/86	KT-1007-AHC-TN2-GSF	KT-1007-AHC-DB2-GSO	KT-1007-AHP-TN2-GS2	KT-1007-AHP-DB2-GSB	4 981 €
100/117 x 79/96	KT-1008-AHC-TN2-GSD	KT-1008-AHC-DB2-GSM	KT-1008-AHP-TN2-GSO	KT-1008-AHP-DB2-GS9	
100/117 x 89/106	KT-1009-AHC-TN2-GSB	KT-1009-AHC-DB2-GSK	KT-1009-AHP-TN2-GSY	KT-1009-AHP-DB2-GS7	
120/137 x 69/86	KT-1207-AHC-TN2-GSB	KT-1207-AHC-DB2-GSK	KT-1207-AHP-TN2-GSY	KT-1207-AHP-DB2-GS7	
120/137 x 79/96	KT-1208-AHC-TN2-GS9	KT-1208-AHC-DB2-GSI	KT-1208-AHP-TN2-GSW	KT-1208-AHP-DB2-GS5	
120/137 x 89/106	KT-1209-AHC-TN2-GS7	KT-1209-AHC-DB2-GSG	KT-1209-AHP-TN2-GSU	KT-1209-AHP-DB2-GS3	
140/157 x 69/86	KT-1407-AHC-TN2-GS7	KT-1407-AHC-DB2-GSG	KT-1407-AHS-TN2-GSR	KT-1407-AHS-DB2-GSO	
140/157 x 79/96	KT-1408-AHC-TN2-GS5	KT-1408-AHC-DB2-GSE	KT-1408-AHS-TN2-GSP	KT-1408-AHS-DB2-GSY	
140/157 x 89/106	KT-1409-AHC-TN2-GS3	KT-1409-AHC-DB2-GSC	KT-1409-AHS-TN2-GSN	KT-1409-AHS-DB2-GSW	
160/177 x 69/86	KT-1607-AHC-TN2-GS3	KT-1607-AHC-DB2-GSC	KT-1607-AHS-TN2-GSN	KT-1607-AHS-DB2-GSW	
160/177 x 79/96	KT-1608-AHC-TN2-GS1	KT-1608-AHC-DB2-GSA	KT-1608-AHS-TN2-GSL	KT-1608-AHS-DB2-GSU	5 099 €
160/177 x 89/106	KT-1609-AHC-TN2-GSZ	KT-1609-AHC-DB2-GS8	KT-1609-AHS-TN2-GSJ	KT-1609-AHS-DB2-GSS	
170/187 x 69/86	KT-1707-AHC-TN2-GS1	KT-1707-AHC-DB2-GSA	KT-1707-AHS-TN2-GSL	KT-1707-AHS-DB2-GSU	
170/187 x 79/96	KT-1708-AHC-TN2-GSZ	KT-1708-AHC-DB2-GS8	KT-1708-AHS-TN2-GSJ	KT-1708-AHS-DB2-GSS	
170/187 x 89/106	KT-1709-AHC-TN2-GSX	KT-1709-AHC-DB2-GS6	KT-1709-AHS-TN2-GSH	KT-1709-AHS-DB2-GSQ	

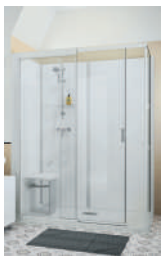
## Thermostatique

### En niche



Tarifs H.T. Dimensions en cm	Porte coulissante		Espace ouvert (sauf références en bleu)		Prix
	Verre transparent	Verre bande centrale dépolie	Verre transparent	Verre bande centrale dépolie	
100/135 x 69/86	KT-1007-NHC-TN3-GSO	KT-1007-NHC-DB3-GS9	KT-1007-NHP-TN3-GSN	KT-1007-NHP-DB3-GSW	5 076 €
100/135 x 79/96	KT-1008-NHC-TN3-GSY	KT-1008-NHC-DB3-GS7	KT-1008-NHP-TN3-GSL	KT-1008-NHP-DB3-GSU	
100/135 x 89/106	KT-1009-NHC-TN3-GSW	KT-1009-NHC-DB3-GS5	KT-1009-NHP-TN3-GSJ	KT-1009-NHP-DB3-GSS	
120/155 x 69/86	KT-1207-NHC-TN3-GSW	KT-1207-NHC-DB3-GS5	KT-1207-NHP-TN3-GSJ	KT-1207-NHP-DB3-GSS	
120/155 x 79/96	KT-1208-NHC-TN3-GSU	KT-1208-NHC-DB3-GS3	KT-1208-NHP-TN3-GSH	KT-1208-NHP-DB3-GSQ	
120/155 x 89/106	KT-1209-NHC-TN3-GSS	KT-1209-NHC-DB3-GS1	KT-1209-NHP-TN3-GSF	KT-1209-NHP-DB3-GSO	
140/175 x 69/86	KT-1407-NHC-TN3-GSS	KT-1407-NHC-DB3-GS1	KT-1407-NHS-TN3-GSC	KT-1407-NHS-DB3-GSL	
140/175 x 79/96	KT-1408-NHC-TN3-GSQ	KT-1408-NHC-DB3-GSZ	KT-1408-NHS-TN3-GSA	KT-1408-NHS-DB3-GSJ	
140/175 x 89/106	KT-1409-NHC-TN3-GSO	KT-1409-NHC-DB3-GSX	KT-1409-NHS-TN3-GS8	KT-1409-NHS-DB3-GSH	
160/195 x 69/86	KT-1607-NHC-TN3-GSO	KT-1607-NHC-DB3-GSX	KT-1607-NHS-TN3-GS8	KT-1607-NHS-DB3-GSH	
160/195 x 79/96	KT-1608-NHC-TN3-GSM	KT-1608-NHC-DB3-GSV	KT-1608-NHS-TN3-GS6	KT-1608-NHS-DB3-GSF	5 194 €
160/195 x 89/106	KT-1609-NHC-TN3-GSK	KT-1609-NHC-DB3-GST	KT-1609-NHS-TN3-GS4	KT-1609-NHS-DB3-GSD	
170/205 x 69/86	KT-1707-NHC-TN3-GSM	KT-1707-NHC-DB3-GSV	KT-1707-NHS-TN3-GS6	KT-1707-NHS-DB3-GSF	
170/205 x 79/96	KT-1708-NHC-TN3-GSK	KT-1708-NHC-DB3-GST	KT-1708-NHS-TN3-GS4	KT-1708-NHS-DB3-GSD	
170/205 x 89/106	KT-1709-NHC-TN3-GSI	KT-1709-NHC-DB3-GSR	KT-1709-NHS-TN3-GS2	KT-1709-NHS-DB3-GSB	

### En angle



Dimensions en cm	Porte coulissante		Espace ouvert (sauf références en bleu)		Prix
	Verre transparent	Verre bande centrale dépolie	Verre transparent	Verre bande centrale dépolie	
100/117 x 69/86	KT-1007-AHC-TN3-GSD	KT-1007-AHC-DB3-GSM	KT-1007-AHP-TN3-GSO	KT-1007-AHP-DB3-GS9	5 076 €
100/117 x 79/96	KT-1008-AHC-TN3-GSB	KT-1008-AHC-DB3-GSK	KT-1008-AHP-TN3-GSY	KT-1008-AHP-DB3-GS7	
100/117 x 89/106	KT-1009-AHC-TN3-GS9	KT-1009-AHC-DB3-GSI	KT-1009-AHP-TN3-GSW	KT-1009-AHP-DB3-GS5	
120/137 x 69/86	KT-1207-AHC-TN3-GS9	KT-1207-AHC-DB3-GSI	KT-1207-AHP-TN3-GSW	KT-1207-AHP-DB3-GS5	
120/137 x 79/96	KT-1208-AHC-TN3-GS7	KT-1208-AHC-DB3-GSG	KT-1208-AHP-TN3-GSU	KT-1208-AHP-DB3-GS3	
120/137 x 89/106	KT-1209-AHC-TN3-GS5	KT-1209-AHC-DB3-GSE	KT-1209-AHP-TN3-GSS	KT-1209-AHP-DB3-GS1	
140/157 x 69/86	KT-1407-AHC-TN3-GS5	KT-1407-AHC-DB3-GSE	KT-1407-AHS-TN3-GSP	KT-1407-AHS-DB3-GSY	
140/157 x 79/96	KT-1408-AHC-TN3-GS3	KT-1408-AHC-DB3-GSC	KT-1408-AHS-TN3-GSN	KT-1408-AHS-DB3-GSW	
140/157 x 89/106	KT-1409-AHC-TN3-GS1	KT-1409-AHC-DB3-GSA	KT-1409-AHS-TN3-GSL	KT-1409-AHS-DB3-GSU	
160/177 x 69/86	KT-1607-AHC-TN3-GS1	KT-1607-AHC-DB3-GSA	KT-1607-AHS-TN3-GSL	KT-1607-AHS-DB3-GSU	
160/177 x 79/96	KT-1608-AHC-TN3-GSZ	KT-1608-AHC-DB3-GS8	KT-1608-AHS-TN3-GSJ	KT-1608-AHS-DB3-GSS	5 194 €
160/177 x 89/106	KT-1609-AHC-TN3-GSX	KT-1609-AHC-DB3-GS6	KT-1609-AHS-TN3-GSH	KT-1609-AHS-DB3-GSQ	
170/187 x 69/86	KT-1707-AHC-TN3-GSZ	KT-1707-AHC-DB3-GS8	KT-1707-AHS-TN3-GSJ	KT-1707-AHS-DB3-GSS	
170/187 x 79/96	KT-1708-AHC-TN3-GSX	KT-1708-AHC-DB3-GS6	KT-1708-AHS-TN3-GSH	KT-1708-AHS-DB3-GSQ	
170/187 x 89/106	KT-1709-AHC-TN3-GSV	KT-1709-AHC-DB3-GS4	KT-1709-AHS-TN3-GSF	KT-1709-AHS-DB3-GSO	



# Kinemagic Sérénité : version mixte

## Mécanique

INFO : les références encadrées en bleu correspondent aux modèles disponibles uniquement avec 2 portes pivotantes

### En niche



Tarifs H.T. Dimensions en cm	Porte coulissante		Espace ouvert (sauf références en bleu)		Prix	
	Verre transparent	Verre bande centrale dépolie	Verre transparent	Verre bande centrale dépolie		
100/135 x 69/78	KT-1007-NMC-TN2-GSR	KT-1007-NMC-DB2-GSO	<b>KT-1007-NMP-TN2-GSE</b>	KT-1007-NMP-DB2-GSN	2 Portes pivotantes 4 981 €	
100/135 x 79/88	KT-1008-NMC-TN2-GSP	KT-1008-NMC-DB2-GSY	KT-1008-NMP-TN2-GSC	KT-1008-NMP-DB2-GSL		
100/135 x 89/98	KT-1009-NMC-TN2-GSN	KT-1009-NMC-DB2-GSW	KT-1009-NMP-TN2-GSA	KT-1009-NMP-DB2-GSJ		
120/155 x 69/78	KT-1207-NMC-TN2-GSN	KT-1207-NMC-DB2-GSW	KT-1207-NMP-TN2-GSA	KT-1207-NMP-DB2-GSJ		
120/155 x 79/88	KT-1208-NMC-TN2-GSL	KT-1208-NMC-DB2-GSU	KT-1208-NMP-TN2-GS8	KT-1208-NMP-DB2-GSH		
120/155 x 89/98	KT-1209-NMC-TN2-GSJ	KT-1209-NMC-DB2-GSS	KT-1209-NMP-TN2-GS6	KT-1209-NMP-DB2-GSF		
140/175 x 69/78	KT-1407-NMC-TN2-GSJ	KT-1407-NMC-DB2-GSS	KT-1407-NMS-TN2-GS3	KT-1407-NMS-DB2-GSC		5 099 €
140/175 x 79/88	KT-1408-NMC-TN2-GSH	KT-1408-NMC-DB2-GSQ	KT-1408-NMS-TN2-GS1	KT-1408-NMS-DB2-GSA		
140/175 x 89/98	KT-1409-NMC-TN2-GSF	KT-1409-NMC-DB2-GSO	KT-1409-NMS-TN2-GS2	KT-1409-NMS-DB2-GS8		
160/195 x 69/78	KT-1607-NMC-TN2-GSF	KT-1607-NMC-DB2-GSO	KT-1607-NMS-TN2-GSZ	KT-1607-NMS-DB2-GS8		
160/195 x 79/88	KT-1608-NMC-TN2-GSD	KT-1608-NMC-DB2-GSM	KT-1608-NMS-TN2-GSX	KT-1608-NMS-DB2-GS6		
160/195 x 89/98	KT-1609-NMC-TN2-GSB	KT-1609-NMC-DB2-GSK	KT-1609-NMS-TN2-GSV	KT-1609-NMS-DB2-GS4		
170/205 x 69/78	KT-1707-NMC-TN2-GSD	KT-1707-NMC-DB2-GSM	KT-1707-NMS-TN2-GSX	KT-1707-NMS-DB2-GS6		
170/205 x 79/88	KT-1708-NMC-TN2-GSB	KT-1708-NMC-DB2-GSK	KT-1708-NMS-TN2-GSV	KT-1708-NMS-DB2-GS4		
170/205 x 89/98	KT-1709-NMC-TN2-GS9	KT-1709-NMC-DB2-GSI	KT-1709-NMS-TN2-GST	KT-1709-NMS-DB2-GS2		

### En angle



Tarifs H.T. Dimensions en cm	Porte coulissante		Espace ouvert (sauf références en bleu)		Prix	
	Verre transparent	Verre bande centrale dépolie	Verre transparent	Verre bande centrale dépolie		
100/117 x 69/78	KT-1007-AMC-TN2-GS4	KT-1007-AMC-DB2-GSD	<b>KT-1007-AMP-TN2-GSR</b>	KT-1007-AMP-DB2-GSO	2 Portes pivotantes 4 981 €	
100/117 x 79/88	KT-1008-AMC-TN2-GS2	KT-1008-AMC-DB2-GSB	KT-1008-AMP-TN2-GSP	KT-1008-AMP-DB2-GSY		
100/117 x 89/98	KT-1009-AMC-TN2-GSO	KT-1009-AMC-DB2-GS9	KT-1009-AMP-TN2-GSN	KT-1009-AMP-DB2-GSW		
120/137 x 69/78	KT-1207-AMC-TN2-GSO	KT-1207-AMC-DB2-GS9	KT-1207-AMP-TN2-GSN	KT-1207-AMP-DB2-GSW		
120/137 x 79/88	KT-1208-AMC-TN2-GSY	KT-1208-AMC-DB2-GS7	KT-1208-AMP-TN2-GSL	KT-1208-AMP-DB2-GSU		
120/137 x 89/98	KT-1209-AMC-TN2-GSW	KT-1209-AMC-DB2-GS5	KT-1209-AMP-TN2-GSJ	KT-1209-AMP-DB2-GSS		
140/157 x 69/78	KT-1407-AMC-TN2-GSW	KT-1407-AMC-DB2-GS5	KT-1407-AMS-TN2-GSG	KT-1407-AMS-DB2-GSP		5 099 €
140/157 x 79/88	KT-1408-AMC-TN2-GSU	KT-1408-AMC-DB2-GS3	KT-1408-AMS-TN2-GSE	KT-1408-AMS-DB2-GSN		
140/157 x 89/98	KT-1409-AMC-TN2-GSS	KT-1409-AMC-DB2-GS1	KT-1409-AMS-TN2-GSC	KT-1409-AMS-DB2-GSL		
160/177 x 69/78	KT-1607-AMC-TN2-GSS	KT-1607-AMC-DB2-GS1	KT-1607-AMS-TN2-GSC	KT-1607-AMS-DB2-GSL		
160/177 x 79/88	KT-1608-AMC-TN2-GSQ	KT-1608-AMC-DB2-GSZ	KT-1608-AMS-TN2-GSA	KT-1608-AMS-DB2-GSJ		
160/177 x 89/98	KT-1609-AMC-TN2-GSO	KT-1609-AMC-DB2-GSX	KT-1609-AMS-TN2-GS8	KT-1609-AMS-DB2-GSH		
170/187 x 69/78	KT-1707-AMC-TN2-GSQ	KT-1707-AMC-DB2-GSZ	KT-1707-AMS-TN2-GSA	KT-1707-AMS-DB2-GSJ		
170/187 x 79/88	KT-1708-AMC-TN2-GSO	KT-1708-AMC-DB2-GSX	KT-1708-AMS-TN2-GS8	KT-1708-AMS-DB2-GSH		
170/187 x 89/98	KT-1709-AMC-TN2-GSM	KT-1709-AMC-DB2-GSV	KT-1709-AMS-TN2-GS6	KT-1709-AMS-DB2-GSF		

## Thermostatique

### En niche



Tarifs H.T. Dimensions en cm	Porte coulissante		Espace ouvert (sauf références en bleu)		Prix	
	Verre transparent	Verre bande centrale dépolie	Verre transparent	Verre bande centrale dépolie		
100/135 x 69/78	KT-1007-NMC-TN3-GSP	KT-1007-NMC-DB3-GSY	<b>KT-1007-NMP-TN3-GSC</b>	KT-1007-NMP-DB3-GSL	2 Portes pivotantes 5 076 €	
100/135 x 79/88	KT-1008-NMC-TN3-GSN	KT-1008-NMC-DB3-GSW	KT-1008-NMP-TN3-GSA	KT-1008-NMP-DB3-GSJ		
100/135 x 89/98	KT-1009-NMC-TN3-GSL	KT-1009-NMC-DB3-GSU	KT-1009-NMP-TN3-GS8	KT-1009-NMP-DB3-GSH		
120/155 x 69/78	KT-1207-NMC-TN3-GSL	KT-1207-NMC-DB3-GSU	KT-1207-NMP-TN3-GS8	KT-1207-NMP-DB3-GSH		
120/155 x 79/88	KT-1208-NMC-TN3-GSJ	KT-1208-NMC-DB3-GSS	KT-1208-NMP-TN3-GS6	KT-1208-NMP-DB3-GSF		
120/155 x 89/98	KT-1209-NMC-TN3-GSH	KT-1209-NMC-DB3-GSQ	KT-1209-NMP-TN3-GS4	KT-1209-NMP-DB3-GSD		
140/175 x 69/78	KT-1407-NMC-TN3-GSH	KT-1407-NMC-DB3-GSQ	KT-1407-NMS-TN3-GS1	KT-1407-NMS-DB3-GSA		5 194 €
140/175 x 79/88	KT-1408-NMC-TN3-GSF	KT-1408-NMC-DB3-GSO	KT-1408-NMS-TN3-GSZ	KT-1408-NMS-DB3-GS8		
140/175 x 89/98	KT-1409-NMC-TN3-GSD	KT-1409-NMC-DB3-GSM	KT-1409-NMS-TN3-GSX	KT-1409-NMS-DB3-GS6		
160/195 x 69/78	KT-1607-NMC-TN3-GSD	KT-1607-NMC-DB3-GSM	KT-1607-NMS-TN3-GSX	KT-1607-NMS-DB3-GS6		
160/195 x 79/88	KT-1608-NMC-TN3-GSB	KT-1608-NMC-DB3-GSK	KT-1608-NMS-TN3-GSV	KT-1608-NMS-DB3-GS4		
160/195 x 89/98	KT-1609-NMC-TN3-GS9	KT-1609-NMC-DB3-GSI	KT-1609-NMS-TN3-GST	KT-1609-NMS-DB3-GS2		
170/205 x 69/78	KT-1707-NMC-TN3-GSB	KT-1707-NMC-DB3-GSK	KT-1707-NMS-TN3-GSV	KT-1707-NMS-DB3-GS4		
170/205 x 79/88	KT-1708-NMC-TN3-GS9	KT-1708-NMC-DB3-GSI	KT-1708-NMS-TN3-GST	KT-1708-NMS-DB3-GS2		
170/205 x 89/98	KT-1709-NMC-TN3-GS7	KT-1709-NMC-DB3-GSG	KT-1709-NMS-TN3-GSR	KT-1709-NMS-DB3-GS0		

### En angle



Tarifs H.T. Dimensions en cm	Porte coulissante		Espace ouvert (sauf références en bleu)		Prix	
	Verre transparent	Verre bande centrale dépolie	Verre transparent	Verre bande centrale dépolie		
100/117 x 69/78	KT-1007-AMC-TN3-GS2	KT-1007-AMC-DB3-GSB	<b>KT-1007-AMP-TN3-GSP</b>	KT-1007-AMP-DB3-GSY	2 Portes pivotantes 5 076 €	
100/117 x 79/88	KT-1008-AMC-TN3-GSO	KT-1008-AMC-DB3-GS9	KT-1008-AMP-TN3-GSN	KT-1008-AMP-DB3-GSW		
100/117 x 89/98	KT-1009-AMC-TN3-GSY	KT-1009-AMC-DB3-GS7	KT-1009-AMP-TN3-GSL	KT-1009-AMP-DB3-GSU		
120/137 x 69/78	KT-1207-AMC-TN3-GSY	KT-1207-AMC-DB3-GS7	KT-1207-AMP-TN3-GSL	KT-1207-AMP-DB3-GSU		
120/137 x 79/88	KT-1208-AMC-TN3-GSW	KT-1208-AMC-DB3-GS5	KT-1208-AMP-TN3-GSJ	KT-1208-AMP-DB3-GSS		
120/137 x 89/98	KT-1209-AMC-TN3-GSU	KT-1209-AMC-DB3-GS3	KT-1209-AMP-TN3-GSH	KT-1209-AMP-DB3-GSQ		
140/157 x 69/78	KT-1407-AMC-TN3-GSU	KT-1407-AMC-DB3-GS3	KT-1407-AMS-TN3-GSE	KT-1407-AMS-DB3-GSN		5 194 €
140/157 x 79/88	KT-1408-AMC-TN3-GSS	KT-1408-AMC-DB3-GS1	KT-1408-AMS-TN3-GSC	KT-1408-AMS-DB3-GSL		
140/157 x 89/98	KT-1409-AMC-TN3-GSQ	KT-1409-AMC-DB3-GSZ	KT-1409-AMS-TN3-GSA	KT-1409-AMS-DB3-GSJ		
160/177 x 69/78	KT-1607-AMC-TN3-GSQ	KT-1607-AMC-DB3-GSZ	KT-1607-AMS-TN3-GSA	KT-1607-AMS-DB3-GSJ		
160/177 x 79/88	KT-1608-AMC-TN3-GSO	KT-1608-AMC-DB3-GSX	KT-1608-AMS-TN3-GS8	KT-1608-AMS-DB3-GSH		
160/177 x 89/98	KT-1609-AMC-TN3-GSM	KT-1609-AMC-DB3-GSV	KT-1609-AMS-TN3-GS6	KT-1609-AMS-DB3-GSF		
170/187 x 69/78	KT-1707-AMC-TN3-GSO	KT-1707-AMC-DB3-GSX	KT-1707-AMS-TN3-GS8	KT-1707-AMS-DB3-GSH		
170/187 x 79/88	KT-1708-AMC-TN3-GSM	KT-1708-AMC-DB3-GSV	KT-1708-AMS-TN3-GS6	KT-1708-AMS-DB3-GSF		
170/187 x 89/98	KT-1709-AMC-TN3-GSK	KT-1709-AMC-DB3-GST	KT-1709-AMS-TN3-GS4	KT-1709-AMS-DB3-GSD		

# Kinemagic Sérénité : version basse

## Mécanique

INFO : les références encadrées en bleu correspondent aux modèles disponibles uniquement avec 2 portes pivotantes

### En niche



Tarifs H.T. Dimensions en cm	Porte coulissante		Espace ouvert (sauf références en bleu)		Prix
	Verre transparent	Verre bande centrale dépolie	Verre transparent	Verre bande centrale dépolie	
100/135 x 69/78	KT-1007-NBC-TN2-GSE	KT-1007-NBC-DB2-GSN	KT-1007-NBP-TN2-GS1	KT-1007-NBP-DB2-GSA	4 981 €
100/135 x 79/88	KT-1008-NBC-TN2-GSC	KT-1008-NBC-DB2-GSL	KT-1008-NBP-TN2-GSZ	KT-1008-NBP-DB2-GS8	
100/135 x 89/98	KT-1009-NBC-TN2-GSA	KT-1009-NBC-DB2-GSJ	KT-1009-NBP-TN2-GSX	KT-1009-NBP-DB2-GS6	
120/155 x 69/78	KT-1207-NBC-TN2-GSA	KT-1207-NBC-DB2-GSJ	KT-1207-NBP-TN2-GSX	KT-1207-NBP-DB2-GS6	
120/155 x 79/88	KT-1208-NBC-TN2-GS8	KT-1208-NBC-DB2-GSH	KT-1208-NBP-TN2-GSV	KT-1208-NBP-DB2-GS4	
120/155 x 89/98	KT-1209-NBC-TN2-GS6	KT-1209-NBC-DB2-GSF	KT-1209-NBP-TN2-GST	KT-1209-NBP-DB2-GS2	
140/175 x 69/78	KT-1407-NBC-TN2-GS6	KT-1407-NBC-DB2-GSF	KT-1407-NBS-TN2-GSQ	KT-1407-NBS-DB2-GSZ	
140/175 x 79/88	KT-1408-NBC-TN2-GS4	KT-1408-NBC-DB2-GSD	KT-1408-NBS-TN2-GSO	KT-1408-NBS-DB2-GSX	
140/175 x 89/98	KT-1409-NBC-TN2-GS2	KT-1409-NBC-DB2-GSB	KT-1409-NBS-TN2-GSM	KT-1409-NBS-DB2-GSV	
160/195 x 69/78	KT-1607-NBC-TN2-GS2	KT-1607-NBC-DB2-GSB	KT-1607-NBS-TN2-GSM	KT-1607-NBS-DB2-GSV	
160/195 x 79/88	KT-1608-NBC-TN2-GS0	KT-1608-NBC-DB2-GS9	KT-1608-NBS-TN2-GSK	KT-1608-NBS-DB2-GST	
160/195 x 89/98	KT-1609-NBC-TN2-GSY	KT-1609-NBC-DB2-GS7	KT-1609-NBS-TN2-GSI	KT-1609-NBS-DB2-GSR	
170/205 x 69/78	KT-1707-NBC-TN2-GS0	KT-1707-NBC-DB2-GS9	KT-1707-NBS-TN2-GSK	KT-1707-NBS-DB2-GST	
170/205 x 79/88	KT-1708-NBC-TN2-GSY	KT-1708-NBC-DB2-GS7	KT-1708-NBS-TN2-GSI	KT-1708-NBS-DB2-GSR	
170/205 x 89/98	KT-1709-NBC-TN2-GSW	KT-1709-NBC-DB2-GS5	KT-1709-NBS-TN2-GSG	KT-1709-NBS-DB2-GSP	

### En angle



Tarifs H.T. Dimensions en cm	Porte coulissante		Espace ouvert (sauf références en bleu)		Prix
	Verre transparent	Verre bande centrale dépolie	Verre transparent	Verre bande centrale dépolie	
100/117 x 69/78	KT-1007-ABC-TN2-GSR	KT-1007-ABC-DB2-GS0	KT-1007-ABP-TN2-GSE	KT-1007-ABP-DB2-GSN	4 981 €
100/117 x 79/88	KT-1008-ABC-TN2-GSP	KT-1008-ABC-DB2-GSY	KT-1008-ABP-TN2-GSC	KT-1008-ABP-DB2-GSL	
100/117 x 89/98	KT-1009-ABC-TN2-GSN	KT-1009-ABC-DB2-GSW	KT-1009-ABP-TN2-GSA	KT-1009-ABP-DB2-GSJ	
120/137 x 69/78	KT-1207-ABC-TN2-GSN	KT-1207-ABC-DB2-GSW	KT-1207-ABP-TN2-GSA	KT-1207-ABP-DB2-GSJ	
120/137 x 79/88	KT-1208-ABC-TN2-GSL	KT-1208-ABC-DB2-GSU	KT-1208-ABP-TN2-GS8	KT-1208-ABP-DB2-GSH	
120/137 x 89/98	KT-1209-ABC-TN2-GSJ	KT-1209-ABC-DB2-GSS	KT-1209-ABP-TN2-GS6	KT-1209-ABP-DB2-GSF	
140/157 x 69/78	KT-1407-ABC-TN2-GSJ	KT-1407-ABC-DB2-GSS	KT-1407-ABS-TN2-GS3	KT-1407-ABS-DB2-GSC	
140/157 x 79/88	KT-1408-ABC-TN2-GSH	KT-1408-ABC-DB2-GSQ	KT-1408-ABS-TN2-GS1	KT-1408-ABS-DB2-GSA	
140/157 x 89/98	KT-1409-ABC-TN2-GSF	KT-1409-ABC-DB2-GSO	KT-1409-ABS-TN2-GSZ	KT-1409-ABS-DB2-GS8	
160/177 x 69/78	KT-1607-ABC-TN2-GSF	KT-1607-ABC-DB2-GSO	KT-1607-ABS-TN2-GSZ	KT-1607-ABS-DB2-GS8	
160/177 x 79/88	KT-1608-ABC-TN2-GSD	KT-1608-ABC-DB2-GSM	KT-1608-ABS-TN2-GSX	KT-1608-ABS-DB2-GS6	
160/177 x 89/98	KT-1609-ABC-TN2-GSB	KT-1609-ABC-DB2-GSK	KT-1609-ABS-TN2-GSV	KT-1609-ABS-DB2-GS4	
170/187 x 69/78	KT-1707-ABC-TN2-GSD	KT-1707-ABC-DB2-GSM	KT-1707-ABS-TN2-GSX	KT-1707-ABS-DB2-GS6	
170/187 x 79/88	KT-1708-ABC-TN2-GSB	KT-1708-ABC-DB2-GSK	KT-1708-ABS-TN2-GSV	KT-1708-ABS-DB2-GS4	
170/187 x 89/98	KT-1709-ABC-TN2-GS9	KT-1709-ABC-DB2-GSI	KT-1709-ABS-TN2-GST	KT-1709-ABS-DB2-GS2	

## Thermostatique

### En niche



Tarifs H.T. Dimensions en cm	Porte coulissante		Espace ouvert (sauf références en bleu)		Prix
	Verre transparent	Verre bande centrale dépolie	Verre transparent	Verre bande centrale dépolie	
100/135 x 69/78	KT-1007-NBC-TN3-GSC	KT-1007-NBC-DB3-GSL	KT-1007-NBP-TN3-GSZ	KT-1007-NBP-DB3-GS8	5 076 €
100/135 x 79/88	KT-1008-NBC-TN3-GSA	KT-1008-NBC-DB3-GSJ	KT-1008-NBP-TN3-GSX	KT-1008-NBP-DB3-GS6	
100/135 x 89/98	KT-1009-NBC-TN3-GS8	KT-1009-NBC-DB3-GSH	KT-1009-NBP-TN3-GSV	KT-1009-NBP-DB3-GS4	
120/155 x 69/78	KT-1207-NBC-TN3-GS8	KT-1207-NBC-DB3-GSH	KT-1207-NBP-TN3-GSV	KT-1207-NBP-DB3-GS4	
120/155 x 79/88	KT-1208-NBC-TN3-GS6	KT-1208-NBC-DB3-GSF	KT-1208-NBP-TN3-GST	KT-1208-NBP-DB3-GS2	
120/155 x 89/98	KT-1209-NBC-TN3-GS4	KT-1209-NBC-DB3-GSD	KT-1209-NBP-TN3-GSR	KT-1209-NBP-DB3-GS0	
140/175 x 69/78	KT-1407-NBC-TN3-GS4	KT-1407-NBC-DB3-GSD	KT-1407-NBS-TN3-GSO	KT-1407-NBS-DB3-GSX	
140/175 x 79/88	KT-1408-NBC-TN3-GS2	KT-1408-NBC-DB3-GSB	KT-1408-NBS-TN3-GSM	KT-1408-NBS-DB3-GSV	
140/175 x 89/98	KT-1409-NBC-TN3-GS0	KT-1409-NBC-DB3-GS9	KT-1409-NBS-TN3-GSK	KT-1409-NBS-DB3-GST	
160/195 x 69/78	KT-1607-NBC-TN3-GS0	KT-1607-NBC-DB3-GS9	KT-1607-NBS-TN3-GSK	KT-1607-NBS-DB3-GST	
160/195 x 79/88	KT-1608-NBC-TN3-GSY	KT-1608-NBC-DB3-GS7	KT-1608-NBS-TN3-GSI	KT-1608-NBS-DB3-GSR	
160/195 x 89/98	KT-1609-NBC-TN3-GSW	KT-1609-NBC-DB3-GS5	KT-1609-NBS-TN3-GSG	KT-1609-NBS-DB3-GSP	
170/205 x 69/78	KT-1707-NBC-TN3-GSY	KT-1707-NBC-DB3-GS7	KT-1707-NBS-TN3-GSI	KT-1707-NBS-DB3-GSR	
170/205 x 79/88	KT-1708-NBC-TN3-GSW	KT-1708-NBC-DB3-GS5	KT-1708-NBS-TN3-GSG	KT-1708-NBS-DB3-GSP	
170/205 x 89/98	KT-1709-NBC-TN3-GSU	KT-1709-NBC-DB3-GS3	KT-1709-NBS-TN3-GSE	KT-1709-NBS-DB3-GSN	

### En angle



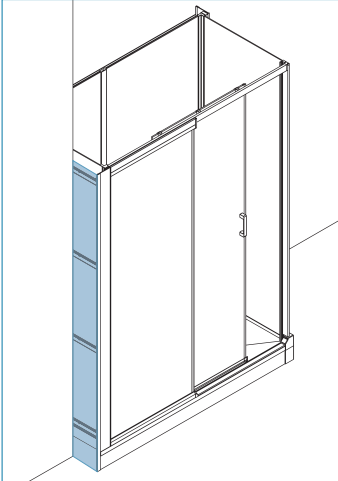
Tarifs H.T. Dimensions en cm	Porte coulissante		Espace ouvert (sauf références en bleu)		Prix
	Verre transparent	Verre bande centrale dépolie	Verre transparent	Verre bande centrale dépolie	
100/117 x 69/78	KT-1007-ABC-TN3-GSP	KT-1007-ABC-DB3-GSY	KT-1007-ABP-TN3-GSC	KT-1007-ABP-DB3-GSL	5 076 €
100/117 x 79/88	KT-1008-ABC-TN3-GSN	KT-1008-ABC-DB3-GSW	KT-1008-ABP-TN3-GSA	KT-1008-ABP-DB3-GSJ	
100/117 x 89/98	KT-1009-ABC-TN3-GSL	KT-1009-ABC-DB3-GSU	KT-1009-ABP-TN3-GS8	KT-1009-ABP-DB3-GSH	
120/137 x 69/78	KT-1207-ABC-TN3-GSL	KT-1207-ABC-DB3-GSU	KT-1207-ABP-TN3-GS8	KT-1207-ABP-DB3-GSH	
120/137 x 79/88	KT-1208-ABC-TN3-GSJ	KT-1208-ABC-DB3-GSS	KT-1208-ABP-TN3-GS6	KT-1208-ABP-DB3-GSF	
120/137 x 89/98	KT-1209-ABC-TN3-GSH	KT-1209-ABC-DB3-GSQ	KT-1209-ABP-TN3-GS4	KT-1209-ABP-DB3-GSD	
140/157 x 69/78	KT-1407-ABC-TN3-GSH	KT-1407-ABC-DB3-GSQ	KT-1407-ABS-TN3-GS1	KT-1407-ABS-DB3-GSA	
140/157 x 79/88	KT-1408-ABC-TN3-GSF	KT-1408-ABC-DB3-GSO	KT-1408-ABS-TN3-GSZ	KT-1408-ABS-DB3-GS8	
140/157 x 89/98	KT-1409-ABC-TN3-GSD	KT-1409-ABC-DB3-GSM	KT-1409-ABS-TN3-GSX	KT-1409-ABS-DB3-GS6	
160/177 x 69/78	KT-1607-ABC-TN3-GSD	KT-1607-ABC-DB3-GSM	KT-1607-ABS-TN3-GSX	KT-1607-ABS-DB3-GS6	
160/177 x 79/88	KT-1608-ABC-TN3-GSB	KT-1608-ABC-DB3-GSK	KT-1608-ABS-TN3-GSV	KT-1608-ABS-DB3-GS4	
160/177 x 89/98	KT-1609-ABC-TN3-GS9	KT-1609-ABC-DB3-GSI	KT-1609-ABS-TN3-GST	KT-1609-ABS-DB3-GS2	
170/187 x 69/78	KT-1707-ABC-TN3-GSB	KT-1707-ABC-DB3-GSK	KT-1707-ABS-TN3-GSV	KT-1707-ABS-DB3-GS4	
170/187 x 79/88	KT-1708-ABC-TN3-GS9	KT-1708-ABC-DB3-GSI	KT-1708-ABS-TN3-GST	KT-1708-ABS-DB3-GS2	
170/187 x 89/98	KT-1709-ABC-TN3-GS7	KT-1709-ABC-DB3-GSG	KT-1709-ABS-TN3-GSR	KT-1709-ABS-DB3-GS0	

## Options - Kinemagic Sérénité (Tarifs H.T.)

**Rail de montage débordant pour versions haute et mixte**  
(permet d'installer une douche plus large que l'ancienne baignoire, débordant sur la salle de bain.  
La zone bleue sera à habiller avec du placard, des panneaux muraux...).  
Zone de débord maxi 30 cm\*

KINRAIL01 107 €

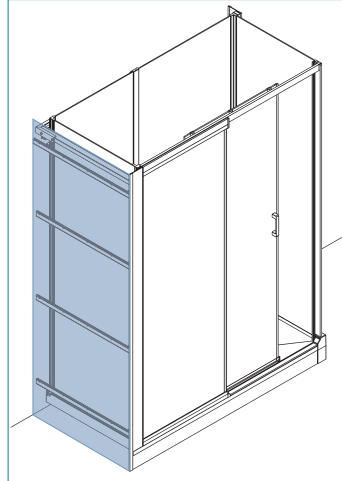
**INFO :** Idéal pour installer un placard de faible profondeur à côté de la douche



**Kit de montage contre un mur pour version haute uniquement**  
(permet d'installer Kinemagic contre un seul mur.  
La zone bleue sera à habiller avec du placard, des panneaux muraux...)

KINRAIL02 354 €

**INFO :** Idéal pour installer un placard à côté de la douche



**Fileur périphérique de finition (version haute en angle)**  
KINCACHE05 183 €

**Fileur périphérique de finition (version haute en niche)**  
KINCACHE06 238 €



**Barre pour rideau de douche (anneaux non fournis)**  
KINBARRE18 67 €



\*20 cm pour les largeurs 69/86 cm (version haute) et 69/78 cm (version mixte)

**Combiné de douche Hansgrohe\***  
(mitigeur thermostatique, douchette à main à jets réglables et douche pluie)

KINZENI01 1 060 €

\*uniquement compatible avec les versions hautes

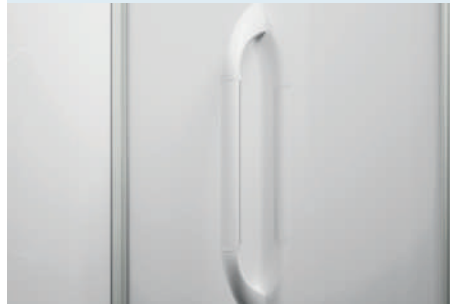


**Barre de maintien à coller (L. 45 cm)**

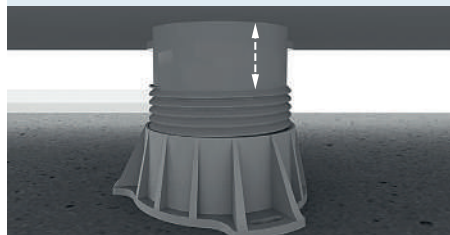
KINBARRE11 91 €

**Barre de maintien à visser au mur (L. 45 cm)**

KINBARRE08 79 €



**Kit rallonge pour rehausse receveur**  
(hauteur totale du receveur : 14,8 à 19,8 cm), comprenant les pieds et les plinthes de finition  
REHAUSSE23 156 €





# REPLACEMENT DE BAIGNOIRE

# KINEMAGIC LOCATIF

SOLUTION ÉLIGIBLE  
MA PRIME  
ADAPT'

(Voir p.112)



Vidéo  
de montage



## L'espace douche familial



En niche



En angle



Verre  
6 mm



Traitement  
anticalcaire



Montage  
sans silicone  
(uniquement  
version haute)



Montage  
express



Accès  
sans seuil



Avec finition  
antidérapante



## VERSION

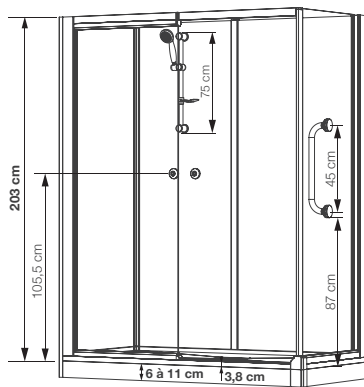


Sans robinetterie

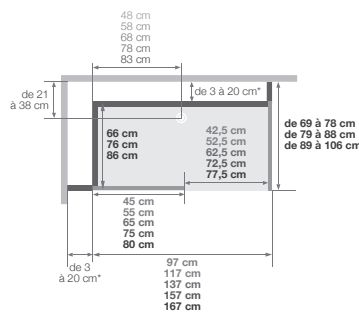
## CARACTÉRISTIQUES

- Version haute, mixte ou basse, une solution complète adaptée à chaque projet
- Existe en version avec siège rabattable avec assise large et ouverture amortie
- Espace ouvert en verre transparent, porte coulissante en option (existe aussi avec 2 portes pivotantes, voir p.128)
- Receveur extra-plat 3,8 cm pour un accès sans effort
- Barre de douche, douchette à main à jets réglables avec flexible agrafé et porte-savon
- Mitigeur mécanique ou thermostatique en option
- 1 barre de maintien ergonomique pour un accès à la douche facilité et confortable

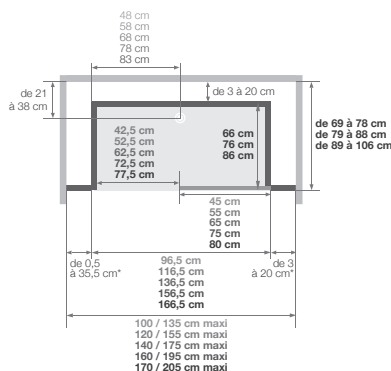
### Version haute



- Hauteur d'évacuation pour une pose sans pieds réglables : - 3 cm (Evacuation à encastrer sur 7,5 cm)
- Hauteur d'évacuation pour une pose avec pieds réglables : de 3 à 8 cm

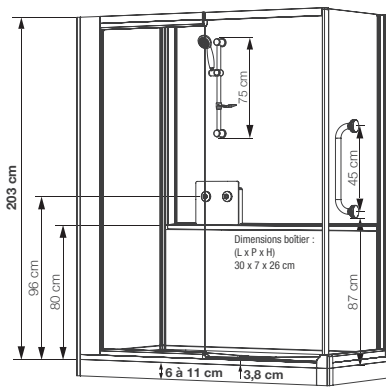


Installation réversible gauche/droite

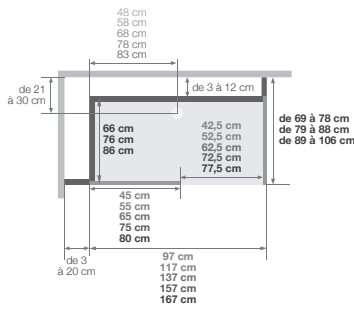


Installation réversible gauche/droite

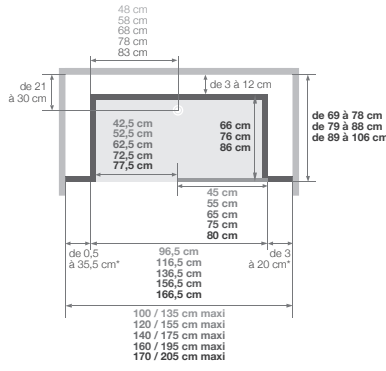
### Version mixte



- Hauteur d'évacuation pour une pose sans pieds réglables : - 3 cm (Evacuation à encastrer sur 7,5 cm)
- Hauteur d'évacuation pour une pose avec pieds réglables : de 3 à 8 cm

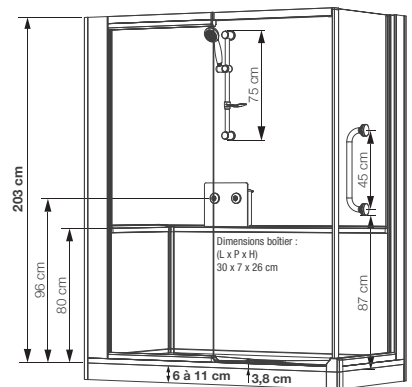


Installation réversible gauche/droite

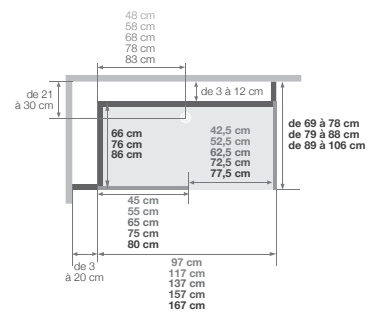


Installation réversible gauche/droite

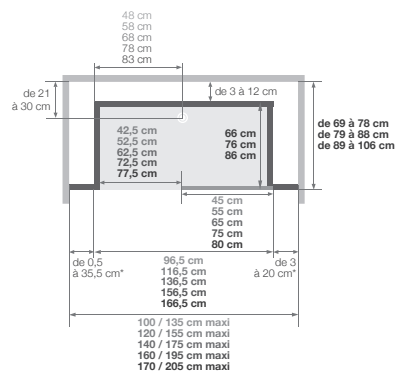
### Version basse



- Hauteur d'évacuation pour une pose sans pieds réglables : - 3 cm (Evacuation à encastrer sur 7,5 cm)
- Hauteur d'évacuation pour une pose avec pieds réglables : de 3 à 8 cm



Installation réversible gauche/droite

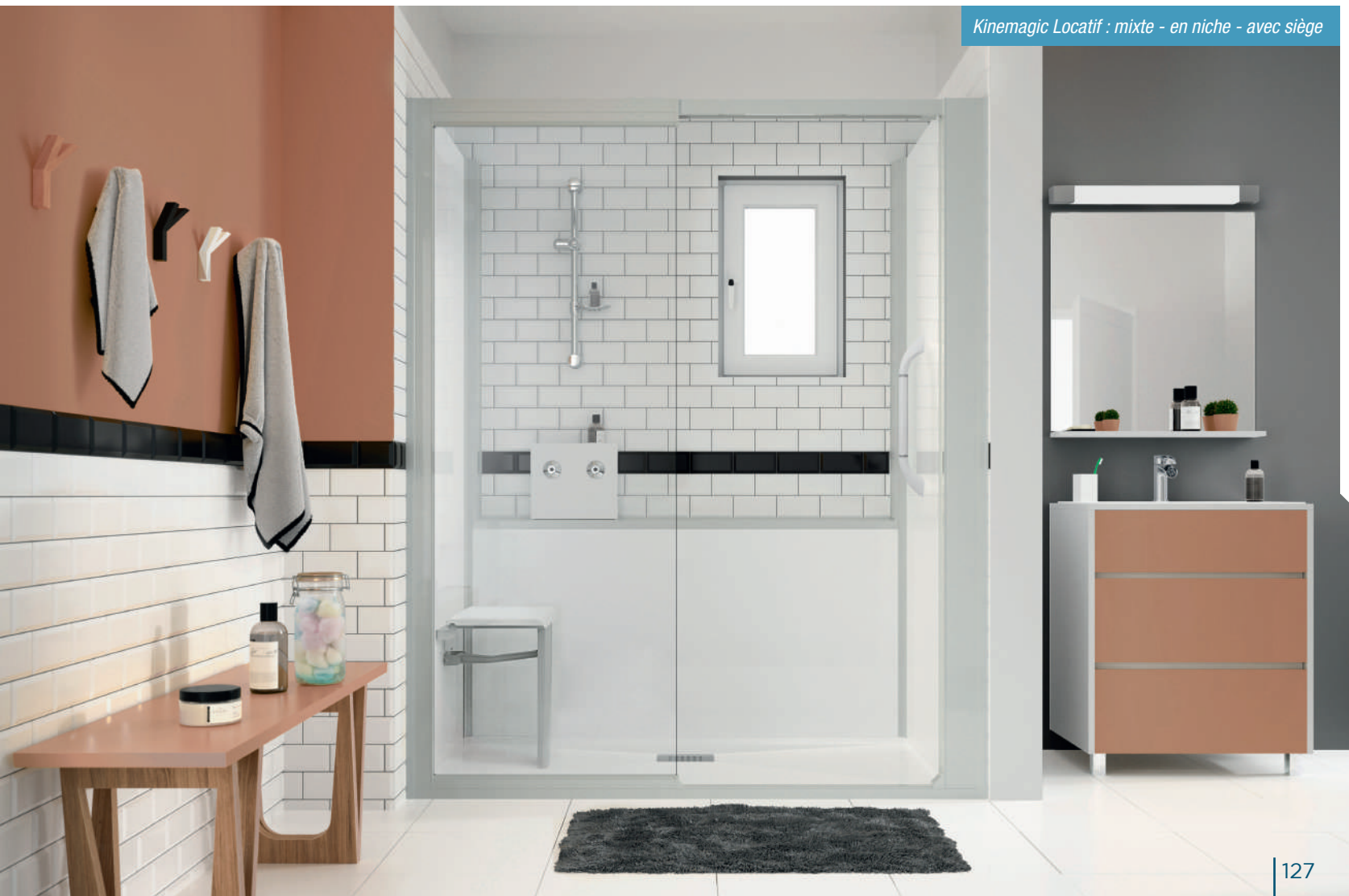


Installation réversible gauche/droite

\*les côtés gauche et droit cumulés ne peuvent excéder 38,5 cm



*Kinemagic Locatif : haute - en niche - présenté ici avec option porte coulissante*



*Kinemagic Locatif : mixte - en niche - avec siège*

# Kinemagic Locatif

## Avec siège

### En niche



Tarifs H.T. Dimensions en cm	Version haute	Version mixte	Version basse	Prix
100/135 x 69/78*	KT-1007-NHR-TN1-GLSB	KT-1007-NMR-TN1-GLS6	KT-1007-NBR-TN1-GLSH	4 146 €
100/135 x 79/88*	KT-1008-NHR-TN1-GLSA	KT-1008-NMR-TN1-GLS5	KT-1008-NBR-TN1-GLSG	4 293 €
100/135 x 89/98*	KT-1009-NHR-TN1-GLS9	KT-1009-NMR-TN1-GLS4	KT-1009-NBR-TN1-GLSF	4 439 €
120/155 x 69/78*	KT-1207-NHR-TN1-GLS9	KT-1207-NMR-TN1-GLS4	KT-1207-NBR-TN1-GLSF	4 295 €
120/155 x 79/88*	KT-1208-NHR-TN1-GLS8	KT-1208-NMR-TN1-GLS3	KT-1208-NBR-TN1-GLSE	4 439 €
120/155 x 89/98*	KT-1209-NHR-TN1-GLS7	KT-1209-NMR-TN1-GLS2	KT-1209-NBR-TN1-GLSD	4 585 €
140/175 x 69/78*	KT-1407-NHR-TN1-GLS7	KT-1407-NMR-TN1-GLS2	KT-1407-NBR-TN1-GLSD	4 295 €
140/175 x 79/88*	KT-1408-NHR-TN1-GLS6	KT-1408-NMR-TN1-GLS1	KT-1408-NBR-TN1-GLSC	4 439 €
140/175 x 89/98*	KT-1409-NHR-TN1-GLS5	KT-1409-NMR-TN1-GLS0	KT-1409-NBR-TN1-GLSB	4 585 €
160/195 x 69/78*	KT-1607-NHR-TN1-GLS5	KT-1607-NMR-TN1-GLS0	KT-1607-NBR-TN1-GLSB	4 599 €
160/195 x 79/88*	KT-1608-NHR-TN1-GLS4	KT-1608-NMR-TN1-GLSZ	KT-1608-NBR-TN1-GLSA	4 891 €
160/195 x 89/98*	KT-1609-NHR-TN1-GLS3	KT-1609-NMR-TN1-GLSY	KT-1609-NBR-TN1-GLS9	5 188 €
170/205 x 69/78*	KT-1707-NHR-TN1-GLS4	KT-1707-NMR-TN1-GLSZ	KT-1707-NBR-TN1-GLSA	4 599 €
170/205 x 79/88*	KT-1708-NHR-TN1-GLS3	KT-1708-NMR-TN1-GLSY	KT-1708-NBR-TN1-GLS9	4 891 €
170/205 x 89/98*	KT-1709-NHR-TN1-GLS2	KT-1709-NMR-TN1-GLSX	KT-1709-NBR-TN1-GLS8	5 188 €

### En angle



	Version haute	Version mixte	Version basse	Prix
100/117 x 69/78*	KT-1007-AHR-TN1-GLS2	KT-1007-AMR-TN1-GLSX	KT-1007-ABR-TN1-GLS8	4 146 €
100/117 x 79/88*	KT-1008-AHR-TN1-GLS1	KT-1008-AMR-TN1-GLSW	KT-1008-ABR-TN1-GLS7	4 293 €
100/117 x 89/98*	KT-1009-AHR-TN1-GLS0	KT-1009-AMR-TN1-GLSV	KT-1009-ABR-TN1-GLS6	4 439 €
120/137 x 69/78*	KT-1207-AHR-TN1-GLS0	KT-1207-AMR-TN1-GLSV	KT-1207-ABR-TN1-GLS6	4 295 €
120/137 x 79/88*	KT-1208-AHR-TN1-GLSZ	KT-1208-AMR-TN1-GLSU	KT-1208-ABR-TN1-GLS5	4 439 €
120/137 x 89/98*	KT-1209-AHR-TN1-GLSY	KT-1209-AMR-TN1-GLST	KT-1209-ABR-TN1-GLS4	4 585 €
140/157 x 69/78*	KT-1407-AHR-TN1-GLSY	KT-1407-AMR-TN1-GLST	KT-1407-ABR-TN1-GLS4	4 295 €
140/157 x 79/88*	KT-1408-AHR-TN1-GLSX	KT-1408-AMR-TN1-GLSS	KT-1408-ABR-TN1-GLS3	4 439 €
140/157 x 89/98*	KT-1409-AHR-TN1-GLSW	KT-1409-AMR-TN1-GLSR	KT-1409-ABR-TN1-GLS2	4 585 €
160/177 x 69/78*	KT-1607-AHR-TN1-GLSW	KT-1607-AMR-TN1-GLSR	KT-1607-ABR-TN1-GLS2	4 599 €
160/177 x 79/88*	KT-1608-AHR-TN1-GLSV	KT-1608-AMR-TN1-GLSQ	KT-1608-ABR-TN1-GLS1	4 891 €
160/177 x 89/98*	KT-1609-AHR-TN1-GLSU	KT-1609-AMR-TN1-GLSP	KT-1609-ABR-TN1-GLS0	5 188 €
170/187 x 69/78*	KT-1707-AHR-TN1-GLSV	KT-1707-AMR-TN1-GLSQ	KT-1707-ABR-TN1-GLS1	4 599 €
170/187 x 79/88*	KT-1708-AHR-TN1-GLSU	KT-1708-AMR-TN1-GLSP	KT-1708-ABR-TN1-GLS0	4 891 €
170/187 x 89/98*	KT-1709-AHR-TN1-GLST	KT-1709-AMR-TN1-GLS0	KT-1709-ABR-TN1-GLSZ	5 188 €

## Sans siège

### En niche



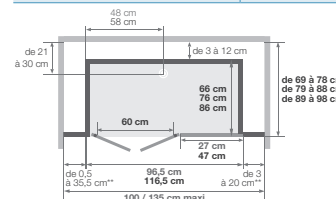
Tarifs H.T. Dimensions en cm	Version haute	Version mixte	Version basse	Prix
100/135 x 69/78*	KT-1007-NHR-TN1-GLX1	KT-1007-NMR-TN1-GLXW	KT-1007-NBR-TN1-GLX7	3 619 €
100/135 x 79/88*	KT-1008-NHR-TN1-GLX0	KT-1008-NMR-TN1-GLXV	KT-1008-NBR-TN1-GLX6	3 767 €
100/135 x 89/98*	KT-1009-NHR-TN1-GLXZ	KT-1009-NMR-TN1-GLXU	KT-1009-NBR-TN1-GLX5	3 916 €
120/155 x 69/78*	KT-1207-NHR-TN1-GLXZ	KT-1207-NMR-TN1-GLXU	KT-1207-NBR-TN1-GLX5	3 769 €
120/155 x 79/88*	KT-1208-NHR-TN1-GLXY	KT-1208-NMR-TN1-GLXT	KT-1208-NBR-TN1-GLX4	3 916 €
120/155 x 89/98*	KT-1209-NHR-TN1-GLXX	KT-1209-NMR-TN1-GLXS	KT-1209-NBR-TN1-GLX3	4 060 €
140/175 x 69/78*	KT-1407-NHR-TN1-GLXX	KT-1407-NMR-TN1-GLXS	KT-1407-NBR-TN1-GLX3	3 769 €
140/175 x 79/88*	KT-1408-NHR-TN1-GLXW	KT-1408-NMR-TN1-GLXR	KT-1408-NBR-TN1-GLX2	3 916 €
140/175 x 89/98*	KT-1409-NHR-TN1-GLXV	KT-1409-NMR-TN1-GLXQ	KT-1409-NBR-TN1-GLX1	4 060 €
160/195 x 69/78*	KT-1607-NHR-TN1-GLXV	KT-1607-NMR-TN1-GLXQ	KT-1607-NBR-TN1-GLX1	4 071 €
160/195 x 79/88*	KT-1608-NHR-TN1-GLXU	KT-1608-NMR-TN1-GLXP	KT-1608-NBR-TN1-GLX0	4 368 €
160/195 x 89/98*	KT-1609-NHR-TN1-GLXT	KT-1609-NMR-TN1-GLX0	KT-1609-NBR-TN1-GLXZ	4 661 €
170/205 x 69/78*	KT-1707-NHR-TN1-GLXU	KT-1707-NMR-TN1-GLXP	KT-1707-NBR-TN1-GLX0	4 071 €
170/205 x 79/88*	KT-1708-NHR-TN1-GLXT	KT-1708-NMR-TN1-GLX0	KT-1708-NBR-TN1-GLXZ	4 368 €
170/205 x 89/98*	KT-1709-NHR-TN1-GLXS	KT-1709-NMR-TN1-GLXN	KT-1709-NBR-TN1-GLXY	4 661 €

### En angle



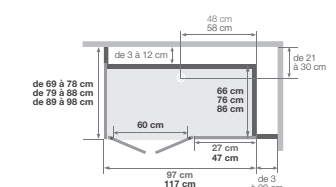
	Version haute	Version mixte	Version basse	Prix
100/117 x 69/78*	KT-1007-AHR-TN1-GLXS	KT-1007-AMR-TN1-GLXN	KT-1007-ABR-TN1-GLXY	3 619 €
100/117 x 79/88*	KT-1008-AHR-TN1-GLXR	KT-1008-AMR-TN1-GLXM	KT-1008-ABR-TN1-GLXX	3 767 €
100/117 x 89/98*	KT-1009-AHR-TN1-GLXQ	KT-1009-AMR-TN1-GLXV	KT-1009-ABR-TN1-GLXW	3 916 €
120/137 x 69/78*	KT-1207-AHR-TN1-GLXQ	KT-1207-AMR-TN1-GLXL	KT-1207-ABR-TN1-GLXW	3 769 €
120/137 x 79/88*	KT-1208-AHR-TN1-GLXP	KT-1208-AMR-TN1-GLXK	KT-1208-ABR-TN1-GLXV	3 916 €
120/137 x 89/98*	KT-1209-AHR-TN1-GLX0	KT-1209-AMR-TN1-GLXJ	KT-1209-ABR-TN1-GLXU	4 060 €
140/157 x 69/78*	KT-1407-AHR-TN1-GLX0	KT-1407-AMR-TN1-GLXJ	KT-1407-ABR-TN1-GLXU	3 769 €
140/157 x 79/88*	KT-1408-AHR-TN1-GLXN	KT-1408-AMR-TN1-GLXI	KT-1408-ABR-TN1-GLXT	3 916 €
140/157 x 89/98*	KT-1409-AHR-TN1-GLXM	KT-1409-AMR-TN1-GLXH	KT-1409-ABR-TN1-GLXS	4 060 €
160/177 x 69/78*	KT-1607-AHR-TN1-GLXM	KT-1607-AMR-TN1-GLXH	KT-1607-ABR-TN1-GLXS	4 071 €
160/177 x 79/88*	KT-1608-AHR-TN1-GLXL	KT-1608-AMR-TN1-GLXG	KT-1608-ABR-TN1-GLXR	4 368 €
160/177 x 89/98*	KT-1609-AHR-TN1-GLXK	KT-1609-AMR-TN1-GLXF	KT-1609-ABR-TN1-GLXQ	4 661 €
170/187 x 69/78*	KT-1707-AHR-TN1-GLXL	KT-1707-AMR-TN1-GLXG	KT-1707-ABR-TN1-GLXR	4 071 €
170/187 x 79/88*	KT-1708-AHR-TN1-GLXK	KT-1708-AMR-TN1-GLXF	KT-1708-ABR-TN1-GLXQ	4 368 €
170/187 x 89/98*	KT-1709-AHR-TN1-GLXJ	KT-1709-AMR-TN1-GLXE	KT-1709-ABR-TN1-GLXP	4 661 €

Version basse - 2P (2 portes pivotantes)	Prix
KT-1007-NBP-TN1-GLX0	4 173 €
KT-1008-NBP-TN1-GLX2	4 324 €
KT-1009-NBP-TN1-GLX8	4 475 €
KT-1207-NBP-TN1-GLX9	4 324 €
KT-1208-NBP-TN1-GLXB	4 475 €
KT-1209-NBP-TN1-GLXZ	4 614 €



Installation réversible gauche / droite  
\*les côtés gauche et droit cumulés ne peuvent excéder 38,5 cm

Version basse - 2P	Prix
KT-1007-ABP-TN1-GLX0	4 173 €
KT-1008-ABP-TN1-GLX1	4 324 €
KT-1009-ABP-TN1-GLX7	4 475 €
KT-1207-ABP-TN1-GLX9	4 324 €
KT-1208-ABP-TN1-GLXA	4 475 €
KT-1209-ABP-TN1-GLXY	4 614 €



Installation réversible gauche / droite

\*pour les versions hautes : 69/86, 79/96 et 89/106





Kinemagic Locatif : basse - en angle - avec siège - présenté ici avec option porte coulissante

## Options - Kinemagic Locatif (Tarifs H.T.)

**Barre de maintien à coller**  
(L. 45 cm)

KINBARRE11 91 €



**Barre de maintien à visser**  
au mur (L. 45 cm)

KINBARRE08 79 €

**Mitigeur mécanique (non NF)**

KINEMITO1 117 €



**Mitigeur thermostatique (non NF)**

KINEMITO2 263 €



**Fileur périphérique de finition**  
(version haute en angle)

KINCACHE05 183 €

**Fileur périphérique de finition**  
(version haute en niche)

KINCACHE06 238 €



**Kit de collage des équerres murales (en milieu amianté)**  
HC0361 77 €

**Kit rallonge pour rehausse receveur**  
(hauteur totale du receveur : 14,8 à 19,8 cm),  
comprenant les pieds et les plinthes de finition  
REHAUSSE23 156 €



**Option porte L. 100 cm**

KINPORTE05 563 €

**Option porte L. 120 cm**

KINPORTE06 563 €

**Option porte L. 140 cm**

KINPORTE07 563 €

**Option porte L. 160 cm**

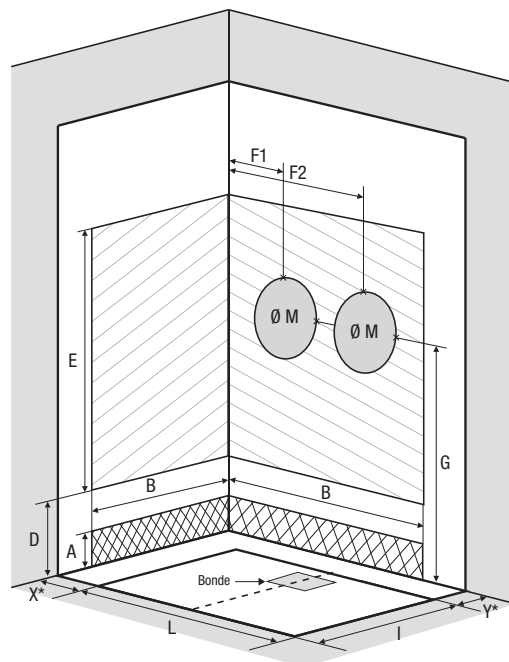
KINPORTE08 610 €

**Option porte L. 170 cm**

KINPORTE09 610 €

# PRÉ-INSTALLATION

Kinemagic Sérénité / Locatif : version haute



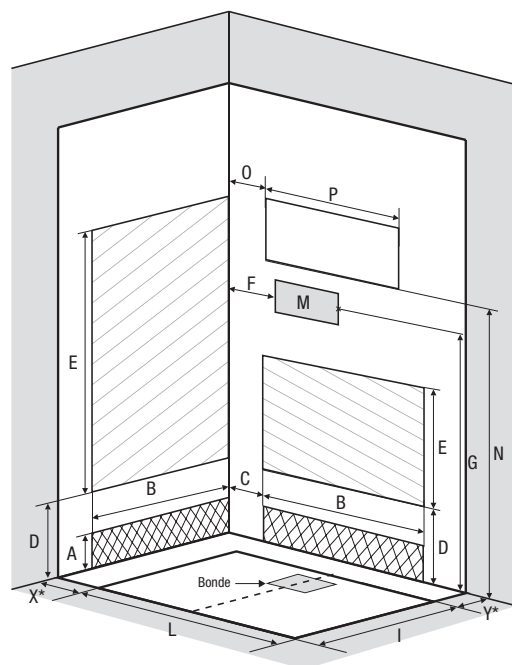
\*X+Y ne peuvent excéder 38,5 cm

Dimensions en cm	Largeur			Longueur					
	70	80	90	100	120	140	160	170	
<b>Dimensions du receveur</b>	l = 66	l = 76	l = 86	L = 96	L = 116	L = 136	L = 156	L = 166	
Hauteur d'évacuation (receveur sur pieds réglables)	3 à 8			3 à 8					
Hauteur d'évacuation (receveur posé au sol)	-3			-3					
Hauteur zone d'évacuation d'eau (receveur sur pieds réglables)	A	5 à 10			5 à 10				
Hauteur zone d'évacuation d'eau (receveur posé au sol)		-1			-1				
Largeur zone d'évacuation / Largeur zone d'arrivée d'eau	B	62+Y	72+Y	82+Y	93+X	113+X	133+X	153+X	163+X
Hauteur mini d'arrivée d'eau (receveur sur pieds réglables)	D	20			20				
Hauteur mini d'arrivée d'eau (receveur posé au sol)		10			10				
Hauteur zone d'arrivée d'eau	E	180			180				
Position mitigeur	F1	37+Y			37+X				
	F2				L-37+X				
Hauteur centre mitigeur (receveur sur pieds réglables)	G	115,5 à 116,5			115,5 à 116,5				
Hauteur centre mitigeur (receveur posé au sol)		105,5			105,5				
Zone emplacement mitigeur cabine	M	Ø 30			Ø 30				

# PRÉ-INSTALLATION

Kinemagic Sérénité / Locatif : versions mixte et basse

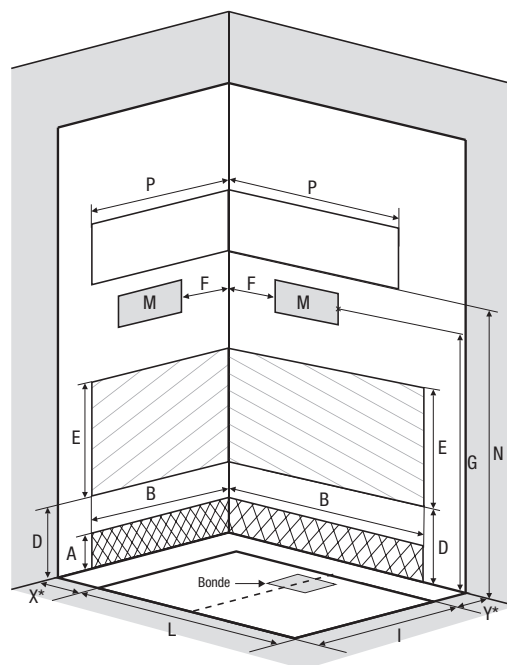
Version mixte



\*X+Y ne peuvent excéder 38,5 cm

Dimensions en cm	Largeur			Longueur					
	70	80	90	100	120	140	160	170	
Dimensions du receveur	I = 66	I = 76	I = 86	L = 96	L = 116	L = 136	L = 156	L = 166	
Hauteur d'évacuation (receveur sur pieds réglables)	3 à 8			3 à 8					
Hauteur d'évacuation (receveur posé au sol)	-3			-3					
Hauteur zone d'évacuation d'eau (receveur sur pieds réglables)	A	5 à 10			5 à 10				
Hauteur zone d'évacuation d'eau (receveur posé au sol)		-1			-1				
Largeur zone d'évacuation / Largeur zone d'arrivée d'eau	B	62+Y	72+Y	82+Y	83	103	123	143	153
Position zone d'évacuation / Position zone d'arrivée d'eau	C	-			6+X				
Hauteur mini d'arrivée d'eau (receveur sur pieds réglables)	D	20			20				
Hauteur mini d'arrivée d'eau (receveur posé au sol)	D	10			10				
Hauteur zone d'arrivée d'eau	E	180			68				
Position mitigeur	F	-			8+X à 59+X	8+X à 79+X	8+X à 99+X	8+X à 119+X	8+X à 129+X
Hauteur centre mitigeur (receveur sur pieds réglables)	G	102,5 à 107,5			102,5 à 107,5				
Hauteur centre mitigeur (receveur posé au sol)		96,5			96,5				
Zone emplacement mitigeur cabine	M	28x22			28x22				
Hauteur zone fenêtre (receveur sur pieds réglables)	N	112 à 117			112 à 117				
Hauteur zone fenêtre (receveur posé au sol)		106			106				
Position zone fenêtre	O	-			7+X				
Largeur zone fenêtre	P	-			82	102	122	142	152

Version basse



\*X+Y ne peuvent excéder 38,5 cm

Dimensions en cm	Largeur			Longueur					
	70	80	90	100	120	140	160	170	
Dimensions du receveur	I = 66	I = 76	I = 86	L = 96	L = 116	L = 136	L = 156	L = 166	
Hauteur d'évacuation (receveur sur pieds réglables)	3 à 8			3 à 8					
Hauteur d'évacuation (receveur posé au sol)	-3			-3					
Hauteur zone d'évacuation d'eau (receveur sur pieds réglables)	A	5 à 10			5 à 10				
Hauteur zone d'évacuation d'eau (receveur posé au sol)		-1			-1				
Largeur zone d'évacuation / Largeur zone d'arrivée d'eau	B	59+Y	69+Y	79+Y	90+Y	110+Y	130+Y	150+Y	160+Y
Position zone d'évacuation / Position zone d'arrivée d'eau	C	-			-				
Hauteur mini d'arrivée d'eau (receveur sur pieds réglables)	D	20			20				
Hauteur mini d'arrivée d'eau (receveur posé au sol)	D	10			10				
Hauteur zone d'arrivée d'eau	E	68			68				
Position mitigeur	F	7+Y à 28+Y	7+Y à 38+Y	7+Y à 48+Y	7+X à 60+X	7+X à 80+X	7+X à 100+X	7+X à 120+X	7+X à 130+X
Hauteur centre mitigeur (receveur sur pieds réglables)	G	102,5 à 107,5			102,5 à 107,5				
Hauteur centre mitigeur (receveur posé au sol)		96,5			96,5				
Zone emplacement mitigeur cabine	M	28x22			28x22				
Hauteur zone fenêtre (receveur sur pieds réglables)	N	112 à 117			112 à 117				
Hauteur zone fenêtre (receveur posé au sol)		106			106				
Position zone fenêtre	O	-			-				
Largeur zone fenêtre	P	58+Y	68+Y	78+Y	89+X	109+X	129+X	149+X	159+X

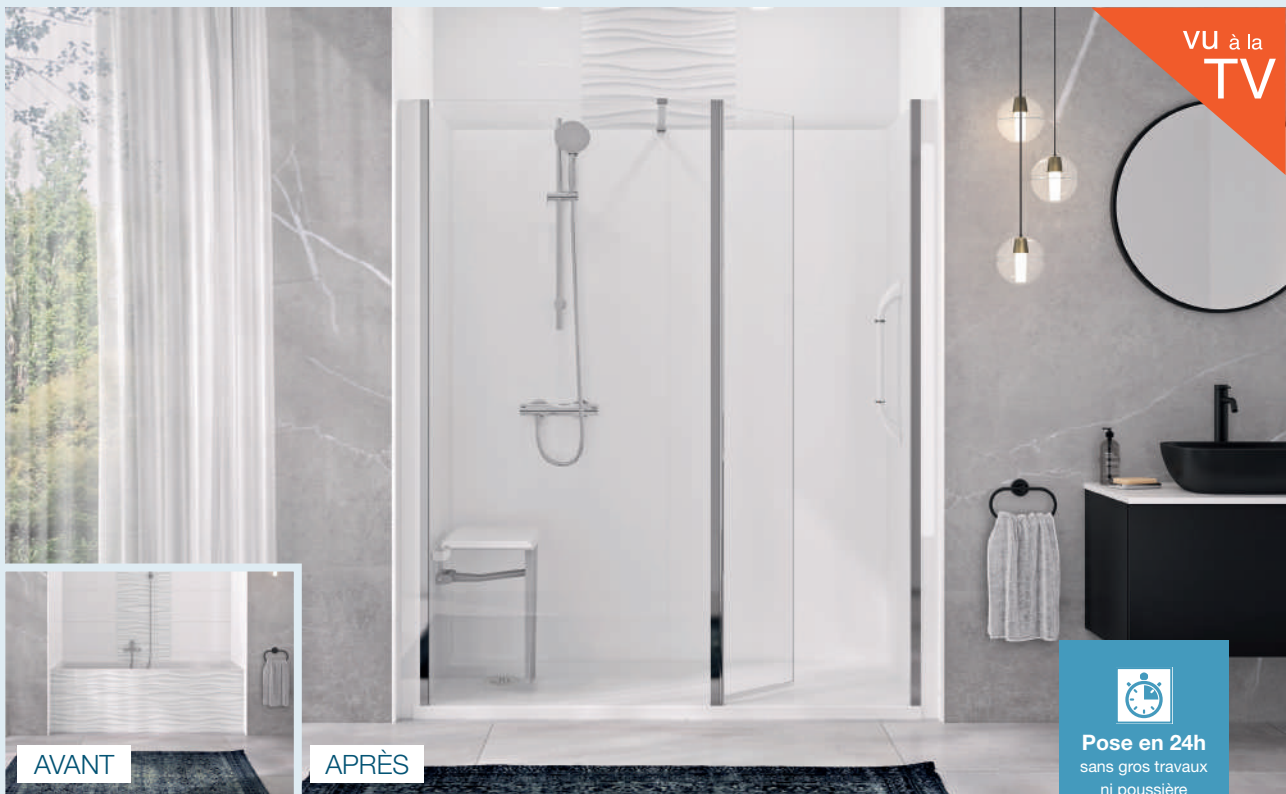


# KALYPSO

La référence en remplacement de baignoire par une douche

## Une solution pensée pour l'utilisateur

La solution adaptable à toutes les salles de bain  
pour une douche sécurisée et confortable.



AVANT

APRÈS

  
Pose en 24h  
sans gros travaux  
ni poussière

- **Un espace sécurisé et confortable :**  
receveur antidérapant, barre de maintien ergonomique, version avec siège (avec assise large et ouverture amortie).
- **Un espace douche au design moderne :**  
profilés en aluminium chromés, panneaux de fond composites en aluminium blanc satiné, grille d'évacuation métallique blanc mat.
- **Un accès facilité :**  
receveur de seulement 4 cm d'épaisseur, large ouverture de passage (jusqu'à 80 cm), poignée métallique intérieure/extérieure.





Vidéo de montage



## Une solution pensée pour l'installateur

### • Pas de gros travaux de plomberie :

raccordement direct sur les canalisations présentes.

### • Un montage sans gros travaux :

pas de travaux préparatoires des murs et du sol. Aucune reprise de faïence ou carrelage nécessaire

Raccordement direct sur les canalisations existantes.



### • Zone technique périphérique :

receveur de douche pouvant être décalé jusqu'à 10 cm du mur, créant ainsi une zone technique périphérique pour le passage de tuyaux derrière les panneaux de fond.

### • Des panneaux de fond composites en aluminium :

ils permettent de couvrir les zones sans carrelage.

### • Une installation universelle :

2 versions : pour installation en niche ou en angle.

Le receveur peut être :

- totalement encastré (douche de plain-pied)
- posé au sol (seule la bonde est encastrée)
- posé sur pieds (aucun décaissement nécessaire, pieds et plinthes fournis pour atteindre une hauteur de 15 cm)

Receveur très résistant en Biocryl et Biotec avec renfort périmétral en acier.

### • Un gain de temps au montage :

une structure sur châssis facile à mettre en œuvre.

# KALYPSO

L'espace douche sécurisé et accessible

**N** NOUVEAUTÉ

SOLUTION ÉLIGIBLE  
**MA PRIME  
ADAPT'**  
(Voir p.112)



Vidéo de montage  
**YouTube**

**ACTEUR DE LA  
SILVER ECO**  
FILIERE INDUSTRIELLE SOUTENUE  
PAR LE GOUVERNEMENT FRANÇAIS



En niche



En angle



Verre 6 mm



Traitement anticalcaire



Montage express



Accès sans seuil



Avec finition antidérapante

## VERSIONS



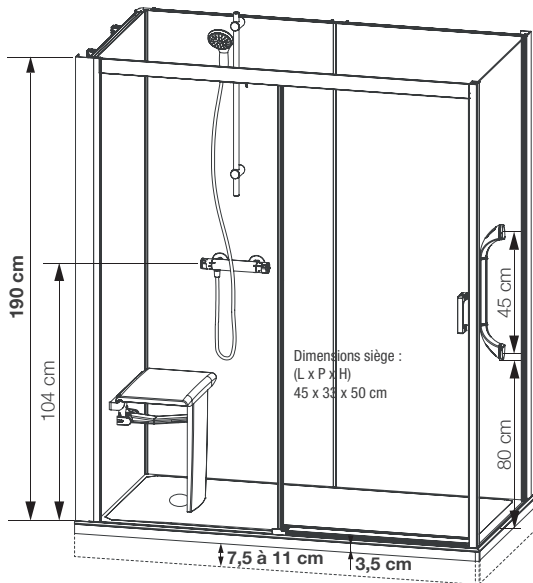
Mécanique



Thermostatique

## CARACTÉRISTIQUES

- Disponible avec une porte coulissante sans seuil ou en espace ouvert avec volet pivotant (intérieur/extérieur à 90°)
- Profilés en aluminium chromé
- Verre transparent ou avec une bande centrale dépolie
- Receveur extra-plat blanc mat 3,5 cm avec bonde horizontale extra-plate pivotant à 360° et grille d'évacuation métallique assortie
- 1 barre de maintien ergonomique pour un accès à la douche facilité et confortable
- Barre de douche et douchette à main ultra-plate avec flexible anti-torsion
- En option : siège rabattable avec assise large et ouverture amortie (charge maximale 150 kg)
- En option : kit rallonge pour rehausse du receveur (hauteur totale du receveur : de 15 à 20 cm)

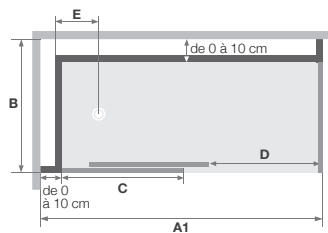


- Hauteur d'évacuation pour une pose encastrée : - 7,5 cm (Evacuation à encastrer sur 11,5 cm)
- Hauteur d'évacuation pour une pose sans pieds réglables : - 3,5 cm (Evacuation à encastrer sur 7,5 cm)
- Hauteur d'évacuation pour une pose avec pieds réglables : de 4 à 7,5 cm

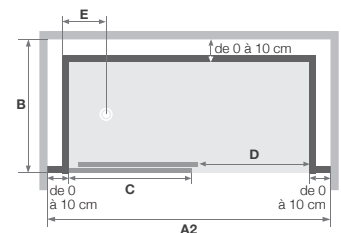
### Version avec porte coulissante sans seuil

Dimensions en cm		Taille 120	Taille 140	Taille 160	Taille 180
Longueur totale (mini/maxi)	A1	120/130	140/150	160/170	180/190
Longueur totale (mini/maxi)	A2	120/140	140/160	160/180	180/200
Longueur receveur		120	140	160	180
Longueur partie fixe	C	64	74	84	94
Passage	D	50	60	70	80
Largeur totale (mini/maxi)	B	70/80	80/90	90/100	
Largeur receveur		70	80	90	
Position bonde	E	18	18	18	

#### Installation en angle (réversible)



#### Installation en niche (réversible)

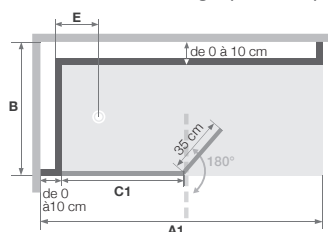


(version avec sérigraphie, passage à gauche = sérigraphie de la porte à l'intérieur)

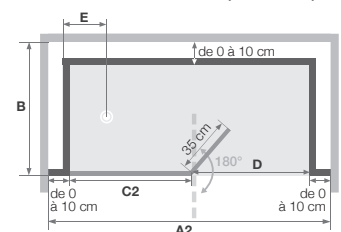
### Version espace ouvert

Dimensions en cm		Taille 120	Taille 140	Taille 160	Taille 180
Longueur totale (mini/maxi)	A1	120/130	140/150	160/170	180/190
Longueur totale (mini/maxi)	A2	120/140	140/160	160/180	180/200
Longueur receveur		120	140	160	180
Longueur partie fixe	C1	71	91	100	100
Longueur partie fixe	C2	61	81	91	100
Passage	D	51,5	51,5	61,5	72,5
Largeur totale (mini/maxi)	B	70/80	80/90	90/100	
Largeur receveur		70	80	90	
Position bonde	E	18	18	18	

#### Installation en angle (réversible)



#### Installation en niche (réversible)



**INFO :** Accessoires en option (voir p.136)





AVANT

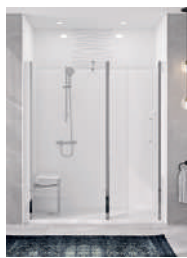
*Kalypso - en angle - espace ouvert - version thermostatique - présenté avec l'option siège*

Kalypso

## Kalypso

### Mécanique

#### En niche



Tarifs H.T. Dimensions en cm	PORTE COULISSANTE		ESPACE OUVERT		Prix
	Verre transparent	Verre bande centrale dépolie	Verre transparent	Verre bande centrale dépolie	
120/140 x 70/80	K9-1270-NHC-TN2-GKQ	K9-1270-NHC-DB2-GKZ	K9-1270-NHD-TN2-GKP	K9-1270-NHD-DB2-GKY	2891 €
120/140 x 80/90	K9-1280-NHC-TN2-GKP	K9-1280-NHC-DB2-GKY	K9-1280-NHD-TN2-GKO	K9-1280-NHD-DB2-GKX	
120/140 x 90/100	K9-1290-NHC-TN2-GKO	K9-1290-NHC-DB2-GKX	K9-1290-NHD-TN2-GKN	K9-1290-NHD-DB2-GKW	
140/160 x 70/80	K9-1470-NHC-TN2-GKM	K9-1470-NHC-DB2-GKV	K9-1470-NHD-TN2-GKL	K9-1470-NHD-DB2-GKU	3413 €
140/160 x 80/90	K9-1480-NHC-TN2-GKL	K9-1480-NHC-DB2-GKU	K9-1480-NHD-TN2-GKK	K9-1480-NHD-DB2-GKT	
140/160 x 90/100	K9-1490-NHC-TN2-GKK	K9-1490-NHC-DB2-GKT	K9-1490-NHD-TN2-GKJ	K9-1490-NHD-DB2-GKS	
160/180 x 70/80	K9-1670-NHC-TN2-GKI	K9-1670-NHC-DB2-GKR	K9-1670-NHD-TN2-GKH	K9-1670-NHD-DB2-GKQ	
160/180 x 80/90	K9-1680-NHC-TN2-GKH	K9-1680-NHC-DB2-GKQ	K9-1680-NHD-TN2-GKG	K9-1680-NHD-DB2-GKP	
160/180 x 90/100	K9-1690-NHC-TN2-GKG	K9-1690-NHC-DB2-GKP	K9-1690-NHD-TN2-GKF	K9-1690-NHD-DB2-GKO	
180/200 x 70/80	K9-1870-NHC-TN2-GKE	K9-1870-NHC-DB2-GKN	K9-1870-NHD-TN2-GKD	K9-1870-NHD-DB2-GKM	
180/200 x 80/90	K9-1880-NHC-TN2-GKD	K9-1880-NHC-DB2-GKM	K9-1880-NHD-TN2-GKC	K9-1880-NHD-DB2-GKL	
180/200 x 90/100	K9-1890-NHC-TN2-GKC	K9-1890-NHC-DB2-GKL	K9-1890-NHD-TN2-GKB	K9-1890-NHD-DB2-GKK	

#### En angle



	PORTE COULISSANTE		ESPACE OUVERT		Prix
	Verre transparent	Verre bande centrale dépolie	Verre transparent	Verre bande centrale dépolie	
120/130 x 70/80	K9-1270-AHC-TN2-GK3	K9-1270-AHC-DB2-GKC	K9-1270-AHD-TN2-GK2	K9-1270-AHD-DB2-GKB	2891 €
120/130 x 80/90	K9-1280-AHC-TN2-GK2	K9-1280-AHC-DB2-GKB	K9-1280-AHD-TN2-GK1	K9-1280-AHD-DB2-GKA	
120/130 x 90/100	K9-1290-AHC-TN2-GK1	K9-1290-AHC-DB2-GKA	K9-1290-AHD-TN2-GKO	K9-1290-AHD-DB2-GK9	
140/150 x 70/80	K9-1470-AHC-TN2-GKZ	K9-1470-AHC-DB2-GK8	K9-1470-AHD-TN2-GKY	K9-1470-AHD-DB2-GK7	3413 €
140/150 x 80/90	K9-1480-AHC-TN2-GKY	K9-1480-AHC-DB2-GK7	K9-1480-AHD-TN2-GKX	K9-1480-AHD-DB2-GK6	
140/150 x 90/100	K9-1490-AHC-TN2-GKX	K9-1490-AHC-DB2-GK6	K9-1490-AHD-TN2-GKW	K9-1490-AHD-DB2-GK5	
160/170 x 70/80	K9-1670-AHC-TN2-GKV	K9-1670-AHC-DB2-GK4	K9-1670-AHD-TN2-GKU	K9-1670-AHD-DB2-GK3	
160/170 x 80/90	K9-1680-AHC-TN2-GKU	K9-1680-AHC-DB2-GK3	K9-1680-AHD-TN2-GKT	K9-1680-AHD-DB2-GK2	
160/170 x 90/100	K9-1690-AHC-TN2-GKT	K9-1690-AHC-DB2-GK2	K9-1690-AHD-TN2-GKS	K9-1690-AHD-DB2-GK1	
180/190 x 70/80	K9-1870-AHC-TN2-GKR	K9-1870-AHC-DB2-GK0	K9-1870-AHD-TN2-GKQ	K9-1870-AHD-DB2-GKZ	
180/190 x 80/90	K9-1880-AHC-TN2-GKQ	K9-1880-AHC-DB2-GKZ	K9-1880-AHD-TN2-GKP	K9-1880-AHD-DB2-GKY	
180/190 x 90/100	K9-1890-AHC-TN2-GKP	K9-1890-AHC-DB2-GKY	K9-1890-AHD-TN2-GKO	K9-1890-AHD-DB2-GKX	

### Thermostatique

#### En niche



Tarifs H.T. Dimensions en cm	PORTE COULISSANTE		ESPACE OUVERT		Prix
	Verre transparent	Verre bande centrale dépolie	Verre transparent	Verre bande centrale dépolie	
120/140 x 70/80	K9-1270-NHC-TN3-GKO	K9-1270-NHC-DB3-GKX	K9-1270-NHD-TN3-GKN	K9-1270-NHD-DB3-GKW	2973 €
120/140 x 80/90	K9-1280-NHC-TN3-GKN	K9-1280-NHC-DB3-GKW	K9-1280-NHD-TN3-GKM	K9-1280-NHD-DB3-GKV	
120/140 x 90/100	K9-1290-NHC-TN3-GKM	K9-1290-NHC-DB3-GKV	K9-1290-NHD-TN3-GKL	K9-1290-NHD-DB3-GKU	
140/160 x 70/80	K9-1470-NHC-TN3-GKK	K9-1470-NHC-DB3-GKT	K9-1470-NHD-TN3-GKJ	K9-1470-NHD-DB3-GKS	3506 €
140/160 x 80/90	K9-1480-NHC-TN3-GKJ	K9-1480-NHC-DB3-GKS	K9-1480-NHD-TN3-GKI	K9-1480-NHD-DB3-GKR	
140/160 x 90/100	K9-1490-NHC-TN3-GKI	K9-1490-NHC-DB3-GKR	K9-1490-NHD-TN3-GKH	K9-1490-NHD-DB3-GKQ	
160/180 x 70/80	K9-1670-NHC-TN3-GKG	K9-1670-NHC-DB3-GKP	K9-1670-NHD-TN3-GKF	K9-1670-NHD-DB3-GKO	
160/180 x 80/90	K9-1680-NHC-TN3-GKF	K9-1680-NHC-DB3-GKO	K9-1680-NHD-TN3-GKE	K9-1680-NHD-DB3-GKN	
160/180 x 90/100	K9-1690-NHC-TN3-GKE	K9-1690-NHC-DB3-GKN	K9-1690-NHD-TN3-GKD	K9-1690-NHD-DB3-GKM	
180/200 x 70/80	K9-1870-NHC-TN3-GKC	K9-1870-NHC-DB3-GKL	K9-1870-NHD-TN3-GKB	K9-1870-NHD-DB3-GKK	
180/200 x 80/90	K9-1880-NHC-TN3-GKB	K9-1880-NHC-DB3-GKK	K9-1880-NHD-TN3-GKA	K9-1880-NHD-DB3-GKJ	
180/200 x 90/100	K9-1890-NHC-TN3-GKA	K9-1890-NHC-DB3-GKJ	K9-1890-NHD-TN3-GK9	K9-1890-NHD-DB3-GKI	

#### En angle



	PORTE COULISSANTE		ESPACE OUVERT		Prix
	Verre transparent	Verre bande centrale dépolie	Verre transparent	Verre bande centrale dépolie	
120/130 x 70/80	K9-1270-AHC-TN3-GK1	K9-1270-AHC-DB3-GKA	K9-1270-AHD-TN3-GKO	K9-1270-AHD-DB3-GK9	2973 €
120/130 x 80/90	K9-1280-AHC-TN3-GKO	K9-1280-AHC-DB3-GK9	K9-1280-AHD-TN3-GKZ	K9-1280-AHD-DB3-GK8	
120/130 x 90/100	K9-1290-AHC-TN3-GKZ	K9-1290-AHC-DB3-GK8	K9-1290-AHD-TN3-GKY	K9-1290-AHD-DB3-GK7	
140/150 x 70/80	K9-1470-AHC-TN3-GKX	K9-1470-AHC-DB3-GK6	K9-1470-AHD-TN3-GKW	K9-1470-AHD-DB3-GK5	3506 €
140/150 x 80/90	K9-1480-AHC-TN3-GKW	K9-1480-AHC-DB3-GK5	K9-1480-AHD-TN3-GKV	K9-1480-AHD-DB3-GK4	
140/150 x 90/100	K9-1490-AHC-TN3-GKV	K9-1490-AHC-DB3-GK4	K9-1490-AHD-TN3-GKU	K9-1490-AHD-DB3-GK3	
160/170 x 70/80	K9-1670-AHC-TN3-GKT	K9-1670-AHC-DB3-GK2	K9-1670-AHD-TN3-GKS	K9-1670-AHD-DB3-GK1	
160/170 x 80/90	K9-1680-AHC-TN3-GKS	K9-1680-AHC-DB3-GK1	K9-1680-AHD-TN3-GKR	K9-1680-AHD-DB3-GK0	
160/170 x 90/100	K9-1690-AHC-TN3-GKR	K9-1690-AHC-DB3-GK0	K9-1690-AHD-TN3-GKQ	K9-1690-AHD-DB3-GKZ	
180/190 x 70/80	K9-1870-AHC-TN3-GKP	K9-1870-AHC-DB3-GKY	K9-1870-AHD-TN3-GKO	K9-1870-AHD-DB3-GKX	
180/190 x 80/90	K9-1880-AHC-TN3-GKO	K9-1880-AHC-DB3-GKX	K9-1880-AHD-TN3-GKN	K9-1880-AHD-DB3-GKW	
180/190 x 90/100	K9-1890-AHC-TN3-GKN	K9-1890-AHC-DB3-GKW	K9-1890-AHD-TN3-GKM	K9-1890-AHD-DB3-GKV	

### OPTIONS

Barre de maintien  
à visser (L. 45 cm)

KINBARRE08

79 €



Siège rabattable  
à ouverture amortie  
(pied et assise en ABS,  
fixation en acier)

SIEGE20

310 €



Kit rallongepour  
rehausse receveur  
(permet de gagner 5 cm)

REHAUSSE23

156 €





# FOCUS MONTAGE



Découvrez la vidéo complète en flashant le QR code >



- Installation du receveur, il peut être décalé jusqu'à 10 cm des murs



- Mise en place des châssis



- Fixation des châssis



- Installation des rails de maintien pour les fileurs de finition



- Mise en place des renforts en bois pour la robinetterie, la barre de maintien et l'option siège



- Préparation du panneau de robinetterie



- Collage des panneaux de fond



- Installation de la robinetterie et de la barre de douche



- Installation de l'option siège



- Installation de la barre de maintien



- Mise en place de la paroi avec volet pivotant



- Installation des fileurs de finition et étanchéité finale



# CONDITIONS GÉNÉRALES DE VENTE

## 1 - Généralités

Les présentes conditions générales de vente s'appliquent aux produits vendus par la société AQUAPRODUCTION ayant son siège social sis 9 rue de Rouans 44680 Chaumes en Retz.

Toute livraison ou prestation de AQUAPRODUCTION pour ses marques commerciales est régie exclusivement par les présentes Conditions Générales de Vente ainsi que par la réglementation en vigueur.

AQUAPRODUCTION refuse expressément l'application des éventuelles Conditions Générales de l'acheteur, y compris pour les clauses dont il ne serait pas fait mention dans les présentes Conditions Générales de Vente, à quelque moment que ce soit.

Tout client de AQUAPRODUCTION ne pourra faire état ou usage des marques, logos, documents, projets, études, plans, schémas ou tout autre droit de propriété intellectuelle lui appartenant qu'avec l'autorisation expresse, écrite et préalable de sa part à la seule fin de promouvoir la revente des produits commercialisés dans les conditions normales en regard de son activité. AQUAPRODUCTION se réserve le droit de s'opposer, de faire cesser ou demander réparation de toute utilisation qu'elle jugerait déloyale, constitutive d'un acte de parasitisme commercial ou contraire à son image ou à des droits concédés.

## 2 - Produits

Les produits vendus par AQUAPRODUCTION sous ses marques commerciales peuvent être modifiés ou supprimés à tout moment sans avis préalable du client. L'envoi au client du catalogue, du tarif ou de toute autre documentation faisant référence aux produits ne fait pas obstacle à ce droit de modification ou suppression.

Les informations relatives aux produits comme poids, dimensions, contenances, couleurs et autres spécifications figurant dans les catalogues, tarifs et documentations sont communiqués à titre indicatif et ne saurait engager la responsabilité de AQUAPRODUCTION.

Les prix de vente publics indicatifs ne sont communiqués aux clients qu'à ce titre. Les clients demeurent libres de fixer leur propre prix de vente dans le respect des dispositions légales en vigueur et de l'image des produits. Les clients en assument alors la pleine responsabilité.

IDU :

Emballages auprès de Citeo : FR022333\_01FBRI

DEEE auprès d'Ecosystem : FR022333\_05735M

REP PMCB auprès de Valobat : FR022333\_04BWAB

## 3 - Commandes et Conditions de livraison

Les commandes de l'acheteur sont considérées comme acceptées après confirmation écrite de la part de AQUAPRODUCTION par accusé de réception et aucun bon pour accord supplémentaire n'est attendu de l'acheteur avant l'expédition. Elles sont acceptées pour livraison dans la limite des stocks disponibles. Les délais mentionnés dans les accusés de réception de commandes sont toujours indicatifs. Les retards éventuels ne donnent pas le droit à l'acheteur d'annuler la vente, de refuser la marchandise ou de réclamer des pénalités de retard ou dommages-intérêts. AQUAPRODUCTION demeure entièrement libre de la suite à donner à toute demande de modification ou d'annulation de commande qu'elle aurait reçue d'un client avant l'expédition.

Dès lors que les produits ont été expédiés, aucune modification ou annulation de commande ne pourra être prise en compte.

## 4 - Conditions de livraison

Les délais de livraison indiqués sur les offres de prix et les accusés de réception de commandes sont toujours indicatifs, étant notamment liés aux contraintes de production de AQUAPRODUCTION.

Les éventuelles pénalités logistiques seront régies par l'article L441-17 du Code de Commerce.

Quel que soit le mode de transport utilisé par AQUAPRODUCTION et nonobstant la clause de réserve de propriété figurant à l'article concerné, nos marchandises voyagent aux risques et périls du client destinataire. AQUAPRODUCTION décline donc toute responsabilité au sujet des avaries ou des pertes de quelque nature qu'elles soient. Il en est de même au sujet des retards que les marchandises pourraient subir en cours de transport.

Il appartient au client destinataire de faire les réserves nécessaires auprès du transporteur sur les documents de transport et de confirmer ces réserves par lettre recommandée avec avis de réception dans les 3 jours de la réception des marchandises et d'en adresser une copie accompagnée du bon de livraison à AQUAPRODUCTION dans les 5 jours de la réception des marchandises comme cela est spécifié dans l'article L133-3 du Code du Commerce. De même, il appartient au client destinataire d'engager les éventuels recours vis-à-vis du transporteur comme cela est spécifié dans les articles L132-5, L132-7 et L133-1 du Code du Commerce. Les réclamations ne pourront être prises en considération qu'en application de cette règle.

La livraison des produits est exclusivement effectuée au lieu convenu lors de la commande.

Tous les prix et tarifs s'entendent franco de port\* pour livraison en France métropolitaine.

\*valable pour les livraisons hors îles, montagnes, ZFE et stations balnéaires, accessibles en semi-remorque, avec déchargement au chariot par le client, sans besoin spécifique lié à l'organisation logistique du client (exemple: prise de rdv obligatoire, 2ème présentation en cas d'absence du client, frais de stockage du transporteur, frais retour du transporteur en cas d'annulation de commande etc...)

Pour une Livraison Express sur demande (commande en J+1 ou J+2 avant 18h00 selon la région) l'acheteur supporte les frais de traitement associés à la commande.

## 5 - Garantie

Tous les produits de AQUAPRODUCTION sont couverts par la garantie des vices cachés suivant les articles 1641 et s. du Code Civil

A titre de garantie contractuelle complémentaire, AQUAPRODUCTION garantit ses produits, à l'exclusion de ceux d'exposition contre tout défaut de matière et vice de fabrication pendant les durées suivantes : 2 ans pour les produits finis ; 1 an pour les pièces détachées ou de remplacement.

Cette garantie contractuelle court à compter de la date de livraison chez le consommateur ou d'enlèvement par ce dernier sur présentation de la facture d'achat original sous réserve des dispositions suivantes : - les produits doivent être installés dans le strict respect des prescriptions indiquées par AQUAPRODUCTION et des règles de l'art concernant le montage et l'installation

- les produits ne peuvent subir une utilisation anormale ou fautive comme absence d'entretien, entretien inadéquat, utilisation de produits chimiques ou de produits de nettoyage non destinés à l'entretien de l'appareil, de présence de calcaire

- les produits ne peuvent subir des chocs ou dommages occasionnés par des opérations de transport, de déplacement, de manipulation, d'erreurs de tension, de branchements, de surtension dues au secteur ou aux orages

- les produits ne peuvent être démontés, réparés ou modifiés que par les installateurs ou par des techniciens de maintenance du vendeur agréés par AQUAPRODUCTION

A défaut de respect de ces dispositions, la garantie contractuelle ne saurait être appliquée au produit concerné.

AQUAPRODUCTION précise que ses verres sont spécifiquement conçus pour un usage en tant qu'élément de paroi ou de cabine de douche et répondent à la norme NF EN 14428.

Cette garantie contractuelle ne couvre pas les défauts et détériorations provoqués par l'usage naturelle des pièces, les dommages causés par la qualité de l'eau comme ceux causés par un usage inapproprié, une utilisation abusive, une négligence, un accident ou un entretien défectueux.

AQUAPRODUCTION déterminera seule, au regard des pièces et informations communiquées si le problème rencontré est couvert par cette garantie contractuelle. En cas de désaccord, l'acheteur pourra diligenter une expertise à ses frais. Une intervention au titre de la garantie ne prolonge pas la durée initiale de celle-ci.

La garantie est limitée à la réparation, au remplacement des pièces dont la défectuosité a été constatée ou au remboursement de celles-ci par émission d'un avoir au profit de l'acheteur, à l'exclusion de la réparation de tout autre dommage. Ce dernier ne pourra en aucun cas réclamer d'indemnités pour la privation de jouissance de son propre client résultant de la défectuosité ou du dysfonctionnement de l'appareil ou de la réparation de dommages et intérêts.

A défaut de produit identique disponible, le remplacement sera réalisé par un produit comparable à la discrétion de AQUAPRODUCTION.

## 6 - Retours

Aucune marchandise ne pourra être retournée sans accord préalable de AQUAPRODUCTION, matérialisé par chaque demande par la validation des « Conditions de Reprises » par l'acheteur. Après réception du matériel retourné, un avoir sera établi sur la base du prix facturé minoré des frais de manutention (d'un minimum de 30 % - taux évolutif en fonction de la date de la commande). En aucun cas AQUAPRODUCTION ne pourra reprendre des articles :

- qui ne sont pas en parfait état (pièce et emballage) ou
- qui ne figurent plus dans les catalogues en vigueur à la date du retour ou
- dont la facture a été émise plus d'un an avant la date du retour.

## 7 - Clause limitative de responsabilité

Dans tous les cas où la responsabilité de AQUAPRODUCTION serait valablement mise en cause, celle-ci sera strictement limitée à l'indemnisation des dommages ayant un lien de causalité direct avec le manquement en cause, dans la limite d'un plafond d'indemnisation correspondant au prix de la commande litigieuse.

## 8 - Conditions financières

Les marchandises sont vendues par AQUAPRODUCTION selon son tarif en vigueur au jour de la commande. Les achats sont facturés selon le montant convenu avec l'acheteur, les prix sont indiqués en Euros et s'entendent hors taxes et le cas échéant, hors frais spécifiques.

Le montant de l'éco-participation REP PMCB peut être amené à évoluer sans préavis, selon le barème légal défini par l'organisme collecteur. L'éco-participation est obligatoire, s'applique de fait à tous les produits vendus par Aquaproduction et ne peut bénéficier d'aucune remise commerciale.

AQUAPRODUCTION est libre de mettre à jour ou de modifier son tarif à tout moment, ces modifications s'appliquent immédiatement aux commandes recueillies postérieurement à la modification tarifaire.

## 9 - Conditions de paiement

Les produits sont payables comptant et sans escompte au siège de AQUAPRODUCTION. Toute autre modalité ne peut exister qu'en vertu d'un accord conclu dans le respect des dispositions de l'article L441-10 du Code du Commerce ou des accords conclus par les organisations professionnelles.

La date d'émission de nos factures est le point de départ du délai consenti à l'acheteur pour le paiement à l'exclusion de toute autre date.

En cas de non-respect des échéances, le taux des pénalités de retard est fixé à trois fois le taux de l'intérêt légal.

Le montant de l'indemnité forfaitaire pour frais de recouvrement due de plein droit au créancier en cas de retard de paiement, conformément à l'article D. 441-5 du Code de commerce, est fixé à 40 €.

Lorsque les frais de recouvrement exposés sont supérieurs au montant de cette indemnité forfaitaire, AQUAPRODUCTION se réserve le droit de demander une indemnisation complémentaire, sur justification.

Aucune réclamation sur la qualité d'un produit ne saurait être suspensive du paiement de celui-ci, si sa défectuosité n'a pas été préalablement admise par AQUAPRODUCTION.

Toute note de débit établie d'office et/ou déduction directe sur facture sans accord préalable de AQUAPRODUCTION est inopérante et produira les effets d'un défaut de règlement.

AQUAPRODUCTION se réserve le droit de déterminer pour chacun de ses clients le montant maximal de l'encours de crédit fournisseur consenti en fonction des renseignements financiers communiqués.

AQUAPRODUCTION pourra également exiger certaines garanties ou le règlement comptant avant livraison notamment en cas de modification de la capacité du débiteur dans son activité professionnelle ou de cession, de location, de mise en nantissement ou apport de son fonds de commerce ayant un effet défavorable sur le crédit de l'acheteur.

En cas de défaut de paiement 96 heures après mise en demeure restée infructueuse, AQUAPRODUCTION pourra se prévaloir de la résolution de la vente de plein droit et demander en référé la restitution des produits, sans préjudice de tous autres dommages et intérêts. AQUAPRODUCTION se réserve également le droit de prononcer la déchéance du terme de toutes les commandes en cours restées impayées et de notifier à l'acheteur la résiliation de toutes les commandes impayées antérieures, livrées ou en cours de livraison.

En cas de paiement par effet de commerce, le défaut de retour de l'effet sera considéré comme un refus d'acceptation assimilable à un défaut de paiement. De même, lorsque le paiement est échelonné, le non-paiement d'une seule échéance entraînera exigibilité immédiate de la totalité de la dette sans mise en demeure.

Dans tous les cas qui précèdent, les sommes qui seraient dues pour d'autres livraisons ou pour tout autre cause deviendront immédiatement exigibles si AQUAPRODUCTION n'opte pas pour la résolution des commandes correspondantes. L'acheteur devra alors rembourser tous les frais occasionnés par le recouvrement contentieux des sommes dues y compris les honoraires d'officiers ministériels.

En aucun cas les paiements ne peuvent être suspendus ni faire l'objet d'une quelconque compensation sans l'accord préalable écrit de AQUAPRODUCTION. Tout paiement partiel s'imputera d'abord sur la partie non privilégiée de la créance puis sur la somme dont l'exigibilité est la plus ancienne.

## 10- Réserve de propriété

**Conformément aux articles 2367 et suivants du Code civil, AQUAPRODUCTION se réserve expressément la propriété des marchandises vendues jusqu'à paiement intégral du prix, et de ses accessoires, étant précisé que seul l'encaissement effectif du prix facturé vaudra paiement.**

L'acheteur en assure à ses frais, risques et périls, la garde et la conservation. Il sera responsable des dommages causés par les marchandises vendues.

L'acheteur doit informer AQUAPRODUCTION immédiatement de toutes menaces, actions ou toute autre mesure pouvant mettre en cause son droit de propriété. L'acheteur est autorisé à revendre les marchandises dans le cadre de ses activités normales et courantes.

AQUAPRODUCTION pourra mettre en jeu la présente clause pour tout ou partie, à son choix, des marchandises concernées.

En cas de difficultés de nature à compromettre la continuité de l'exploitation ou d'ouverture d'une procédure de conciliation, de sauvegarde, de redressement judiciaire ou de liquidation judiciaire à l'encontre de l'acheteur, celui-ci devra en aviser AQUAPRODUCTION immédiatement afin qu'un inventaire des marchandises puisse être dressé sans délais et que le droit de les revendiquer puisse être exercé. Dans ces cas, l'acheteur s'interdit de poursuivre l'utilisation ou la vente des marchandises sans accord écrit de AQUAPRODUCTION.

## 11 - Attribution de juridiction

Les présentes conditions générales de vente sont soumises à la loi française.

Seul sera compétent le Tribunal du ressort du siège de AQUAPRODUCTION pour statuer de tout litige ayant trait à la validité, l'interprétation ou l'exécution des présentes.

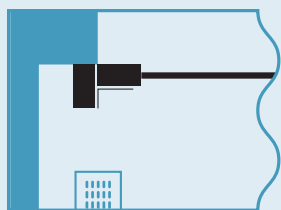
Cette clause s'applique même en cas de référé, de demande incidente ou de pluralité de défendeurs et quel que soit le mode de livraison et les modalités de paiement.

## 12 - Prescription commerciale

Toute réclamation relative aux sommes éventuellement dues par AQUAPRODUCTION, quelle qu'en soit la cause, au titre d'une année civile, doit lui être notifiée par lettre recommandée avec avis de réception au plus tard dans un délai d'un an qui suit ladite année. Il s'agit d'un aménagement conventionnel du délai de prescription en application de l'article 2254 du Code civil.

Passé ce délai, aucune somme au titre de l'année civile écoulée ne pourra être réclamée à AQUAPRODUCTION, à quelque titre que ce soit.

## Profils de fixation latérale



Solo 6+



Gammes Smart Express+ et Smart Express



Gamme Supra



## Mémo qualité

NF 15200

Appareils sanitaires : Cabines de douche multifonctions.

NF 12150

Verre de sécurité. Haute résistance et fragmentation fine en cas de bris.



NF 14527

Directive sur la qualité pour le revêtement par anodisation de l'aluminium.

Receveur de douche à usage domestique.

NF 14428

Parois de douche : Prescription fonctionnelles et méthodes d'essai.



NF 60335

Directive sur la qualité pour le revêtement par thermolaquage de l'aluminium destiné à l'architecture.

Sécurité des appareils électrodomestiques et analogues.



Nous sommes capables de fournir les **pièces détachées** d'un produit dans les **10 ans** suivant son achat.

## Mémo étanchéité Parois

### ▶ ÉTANCHÉITÉ MOYENNE

#### Gammes Smart Express+ et Supra sans seuil

La priorité est accordée au design, avec une étanchéité moyenne.



### ▶ ÉTANCHÉITÉ MAXIMALE

#### Gammes Smart Express et Supra

L'étanchéité est parfaite et le profilé horizontal bas assure un confort optimal.



## Index

### DOUCHE - Parois walk-in

Aide au choix - Parois walk-in	p.13
Solo 6	p.16 <b>N</b>
Solo 6+	p.14 <b>N</b>

### DOUCHE - Portes

Aide au choix - Portes	p.19
------------------------	------

### Smart Express+ - Caractéristiques gamme

Smart Express+ 2P sans seuil	p.25 <b>N</b>
Smart Express+ 3V sans seuil	p.28 <b>N</b>
Smart Express+ A/C sans seuil	p.31 <b>N</b>
Smart Express+ A/P sans seuil	p.30 <b>N</b>
Smart Express+ C sans seuil	p.27 <b>N</b>
Smart Express+ Fixe	p.29 <b>N</b>
Smart Express+ P sans seuil	p.24 <b>N</b>
Smart Express+ Porte centrale sans seuil	p.26 <b>N</b>

### Smart Express - Caractéristiques gamme

Smart Express 2P	p.38
Smart Express 3V	p.41
Smart Express A/3V	p.45
Smart Express A/C	p.44
Smart Express C	p.40
Smart Express Fixe	p.42

### Smart Express - Focus montage

Smart Express P	p.37
Smart Express S	p.39

### Supra - Caractéristiques gamme

Supra 2P	p.53
Supra 3V	p.56
Supra A	p.59
Supra C	p.55
Supra C sans seuil	p.54
Supra Fixe	p.58
Supra P	p.52
Supra P sans seuil	p.50
Supra S	p.57
<b>DOUCHE - Receveurs</b>	
Aide au choix - Receveurs	p.61
<b>Focus - Matériaux</b>	p.64
Kinecity	p.84 <b>N</b>
Kineone	p.74 <b>N</b>
Kinerock Evo	p.68
Kinesurf Nova	p.78 <b>N</b>
<b>DOUCHE - Habillage mural</b>	
Aide au choix - Habillage mural	p.86
<b>Focus - Montage Kinewall Design</b>	p.90
Integra	p.94 <b>N</b>
Kinewall Design	p.88 <b>N</b>
<b>DOUCHE - Pare-bains</b>	
Supra Samoa	p.97
Smart Design Hydra	p.96
<b>DOUCHE - Cabines</b>	
Delta	p.109

### **N** NOUVEAUTÉ

<b>Kineprime - Caractéristiques gamme</b>	p.98
Kineprime 100 angle	p.104
Kineprime 100 niche	p.106
Kineprime C angle	p.104
Kineprime C niche	p.106
Kineprime Glass 100-120 angle	p.100
Kineprime Glass 100 niche	p.102
Kineprime Glass C angle	p.100
Kineprime Glass C niche	p.102
Kineprime Glass R80 et R90	p.103
Kineprime R80 et R90	p.108

### **SALLE DE BAIN ADAPTÉE**

Aide au choix - Remplacement de baignoire	p.110
<b>Aide de l'Etat - Ma Prime Adapt'</b>	p.112
Barres de maintien	p.125
Kalypso	p.132 <b>N</b>
Kinefloor+ - pompe de relevage	p.113
<b>Kinemagic - Caractéristiques gamme</b>	p.114
Kinemagic Locatif	p.126
Kinemagic schémas pré-installation	p.130
Kinemagic Sérénité basse	p.121
Kinemagic Sérénité haute	p.118
Kinemagic Sérénité mixte	p.120
Sièges de douche	p.113

# KINEDO, C'EST AUSSI

DES BAIGNOIRES BALNÉO

DES SPAS ET DES SAUNAS



**Kinedo**  
pro

[kinedo.com](http://kinedo.com)

Univers DOUCHE

Site industriel n°1 - 9, rue de Rouans

44680 CHAUMES-EN-RETZ

Tel. 02 40 21 31 30

 Concepteur  
et fabricant  
**FRANÇAIS**

 **SFA** GROUP

