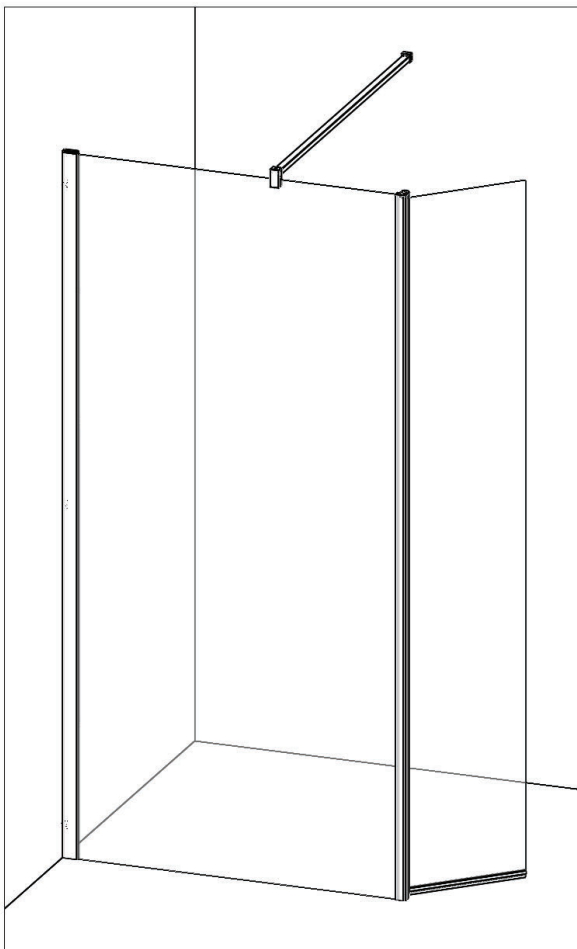



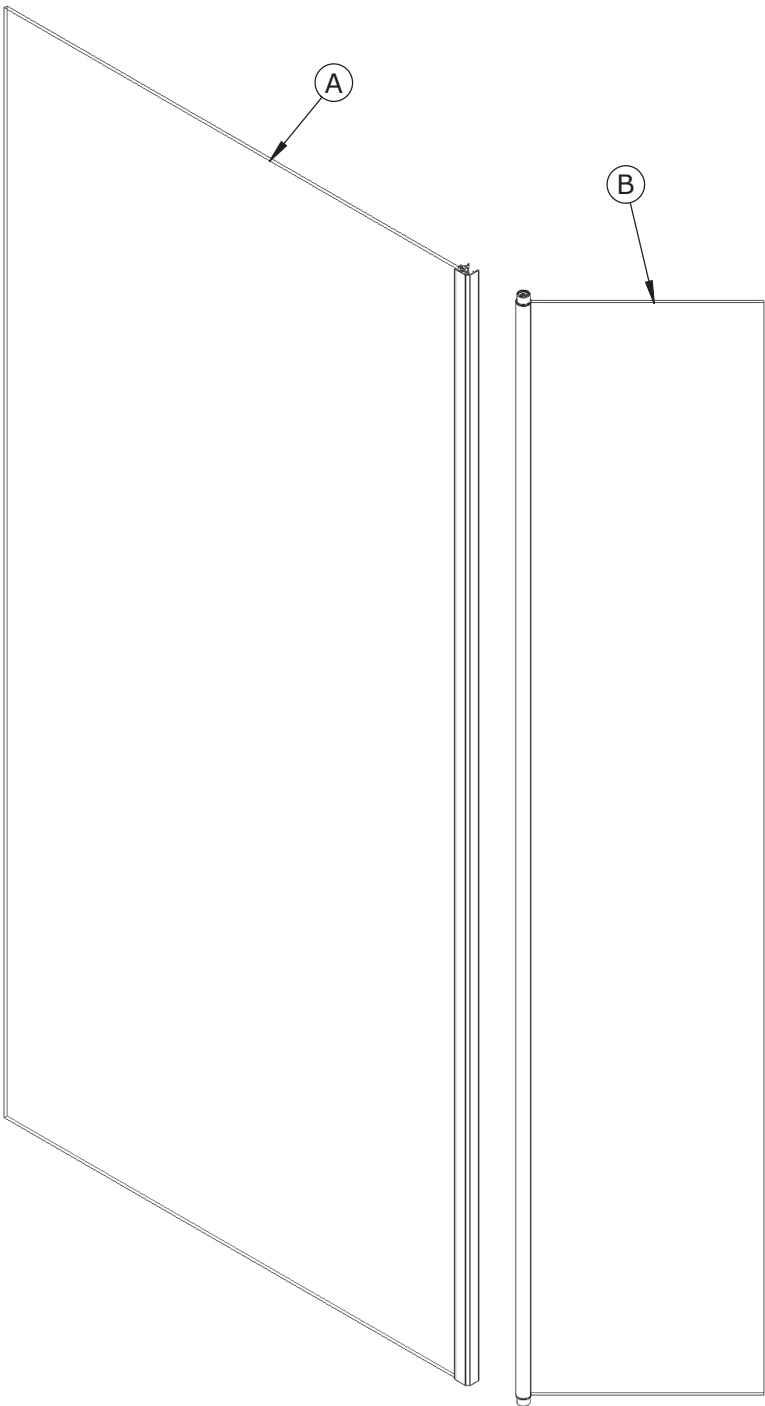
- F NOTICE DE MONTAGE
- GB INSTALLATION INSTRUCTIONS
- I ISTRUZIONI DI MONTAGGIO
- NL INSTALLATIE VOORSCHRIFTEN
- D INSTALLATIONSANLEITUNG

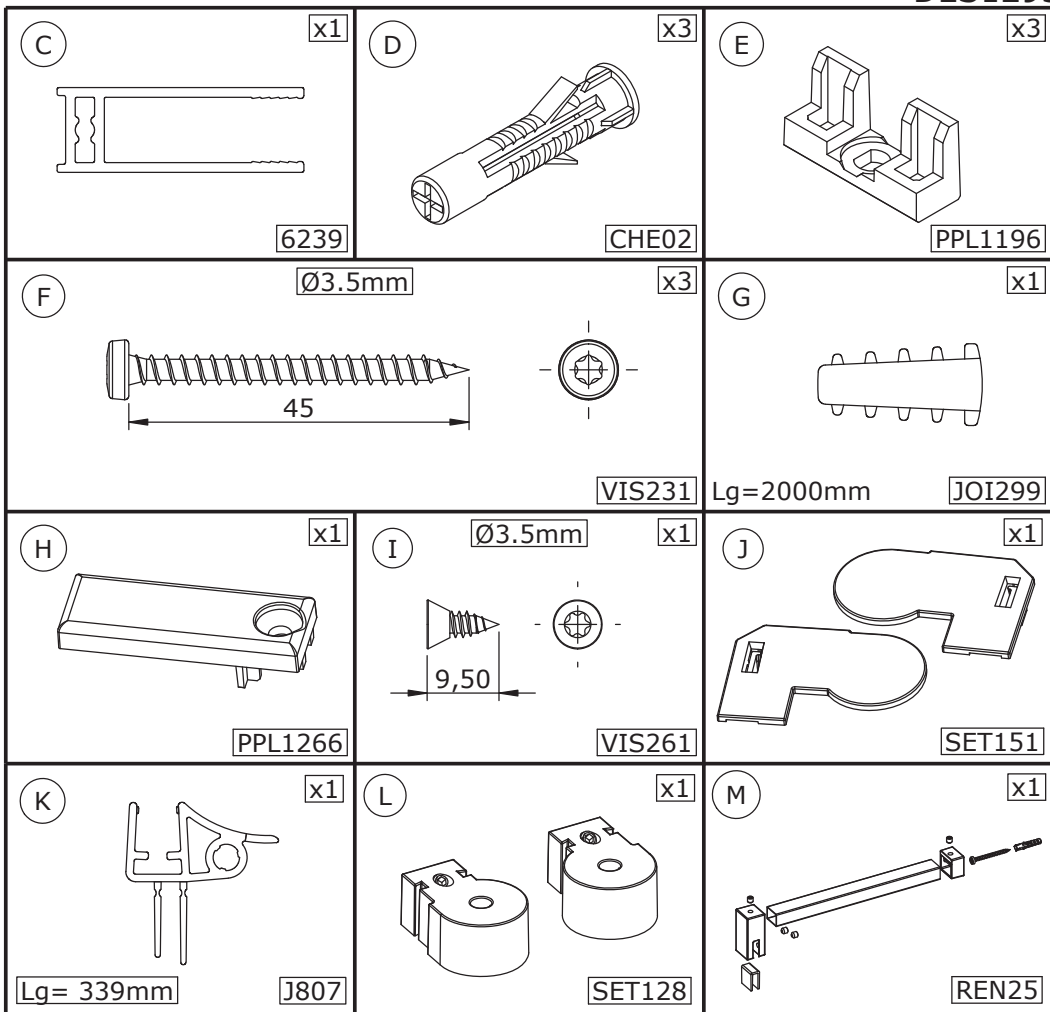




- Attention aux étapes :
- Check installation steps :
- Attenzione ai passi :
- Aandacht voor de stappen :
- Achtung vor den Schritten :

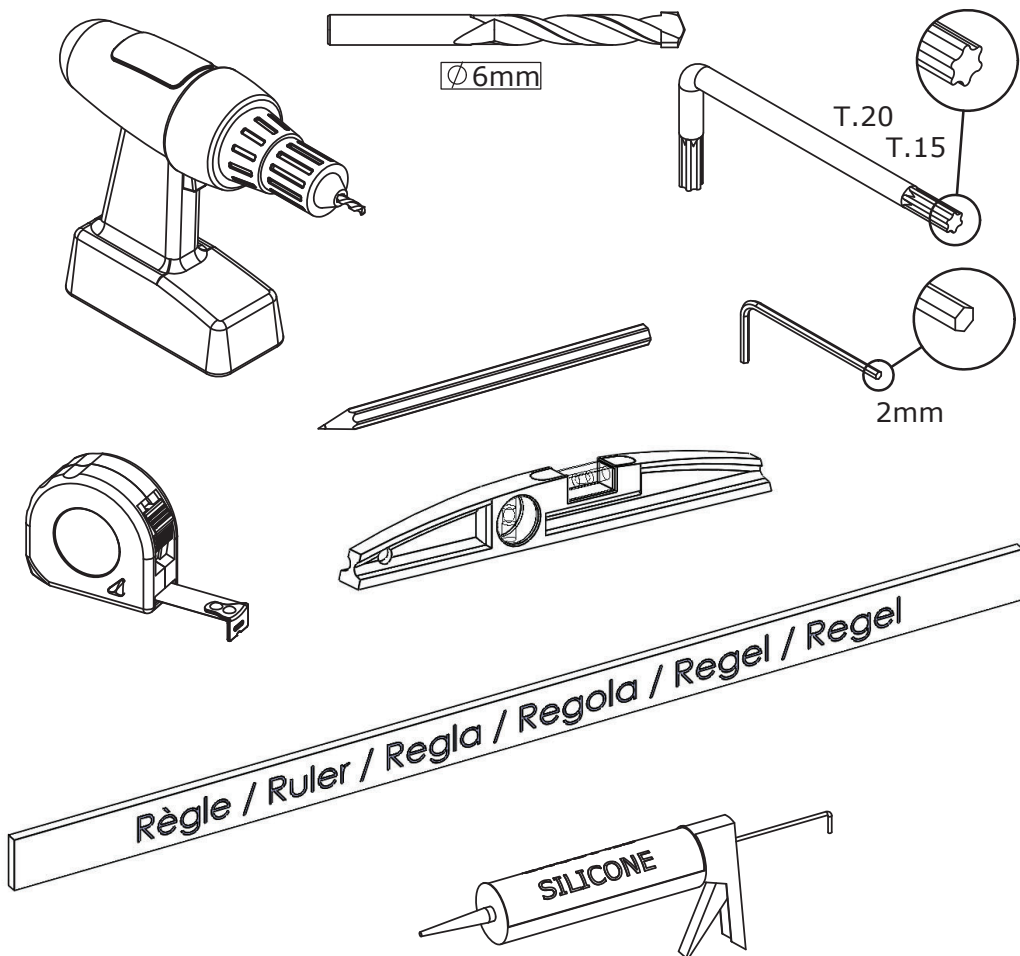
P. 6 - 10 - 16





- Les quantités données sont les quantités utiles au montage. les sachets fournis contiennent des pièces supplémentaires.
- The quantities given are what are required for the installation. There may be some surplus in the package provide.
- Las cantidades indicadas son las cantidades necesarias para el montaje. Las bolsitas incluidas contienen piezas suplementarias.
- Le quantità fornite sono le quantità necessarie al montaggio. I sacchetti forniti contengono pezzi supplementari.
- De aangegeven aantallen zijn vereist voor de montage. De verpakking bevat extra onderdelen.
- Die Mengenangaben beziehen sich auf die für die Montage nötigen Teile. Eventuell weitere beige packte Teile ignorieren.

● Outillage nécessaire ● Tools required ● Equipamiento necesario
 ● Attrezzatura necessaria ● Benodigde gereedschap ● Werkzeuge erforderlich



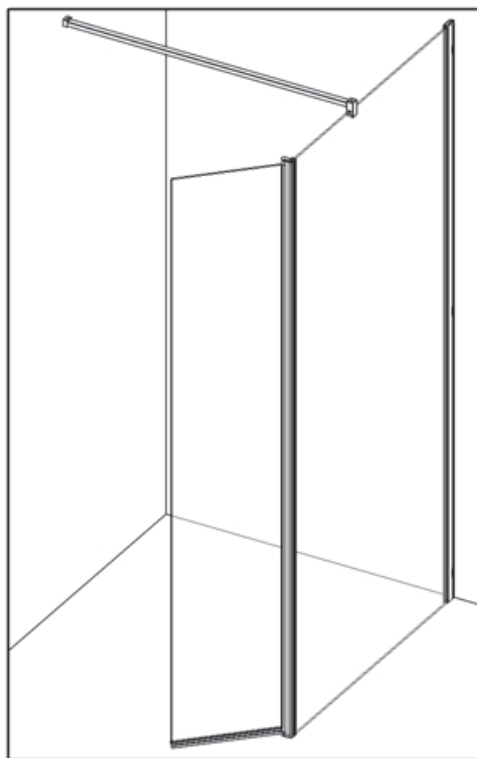
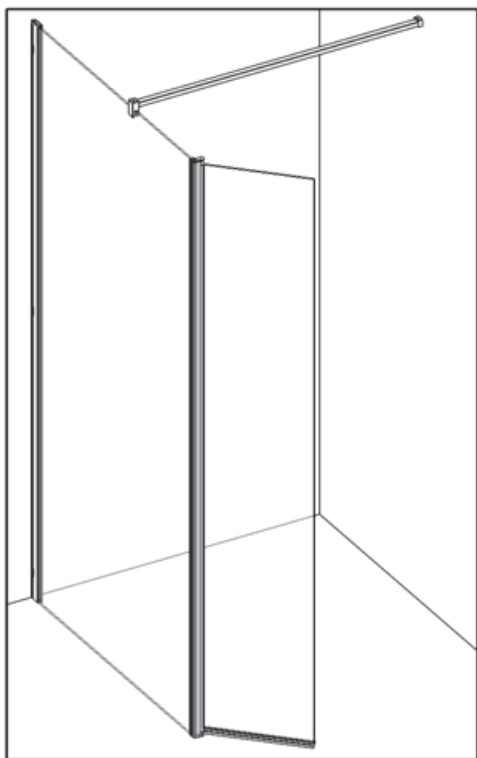
- Utiliser un silicone adapté au matériau de chaque support (faïence, acrylique, etc.)
- Use a silicone sealant that is intended for the surrounding materials (ceramic, acrylic, etc.)
- Usar una silicona adecuada para cada tipo de material (loza, acrílico, etc.)
- Utilizzare un silicone adatto a qualsiasi materiale (ceramica, acrilico, ecc.)
- Gebruik siliconenkit die geschikt is voor iedere ondergrond (tegelwerk, acryl, etc.)
- Für das jeweilige Trägermaterial (Stein, Acryl usw.) geeignetes Silikon verwenden.



● F Réversibilité ● GB Reversibility ● I Reversibilità
 ● NL Montage omkeren ● D Wahlweise Montage (links/rechts)

● F Montage à gauche
 ● GB Left hand
 ● I Montaggio a sinistra
 ● NL Montage links
 ● D Montage links

● F Montage à droite
 ● GB Right hand
 ● I Montaggio a destra
 ● NL Montage rechts
 ● D Montage rechts



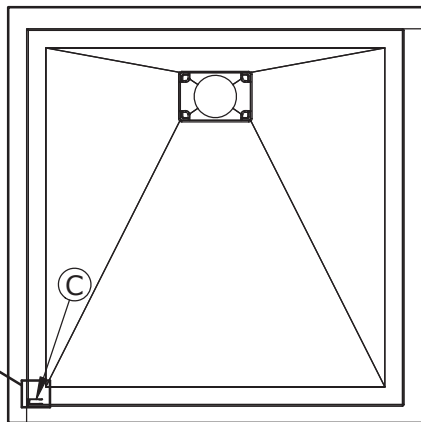
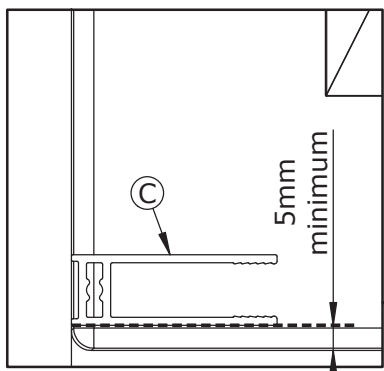
● Vous avez la possibilité de réaliser un montage à droite ou un montage à gauche. Notre notice d'installation décrit un montage à droite. Si vous souhaitez réaliser un montage à gauche, il vous suffit d'inverser le montage.

● You have the possibility to mount on the right or on the left. Our installation instructions describe an installation at right. If you wish to mount on the left, simply to reverse the assembly.

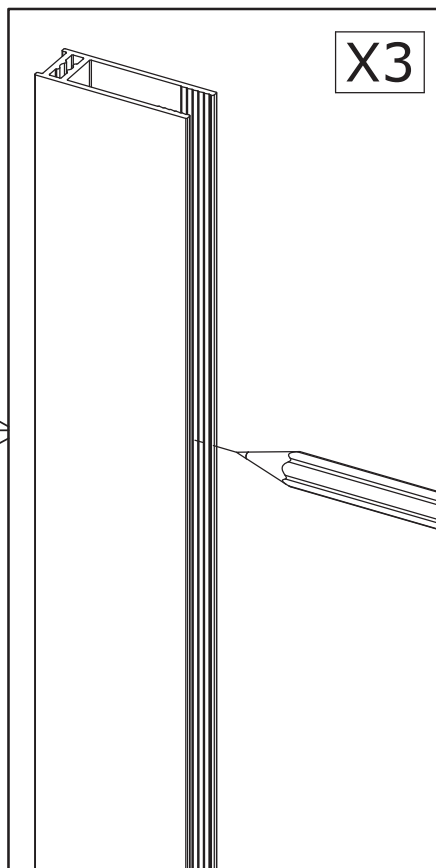
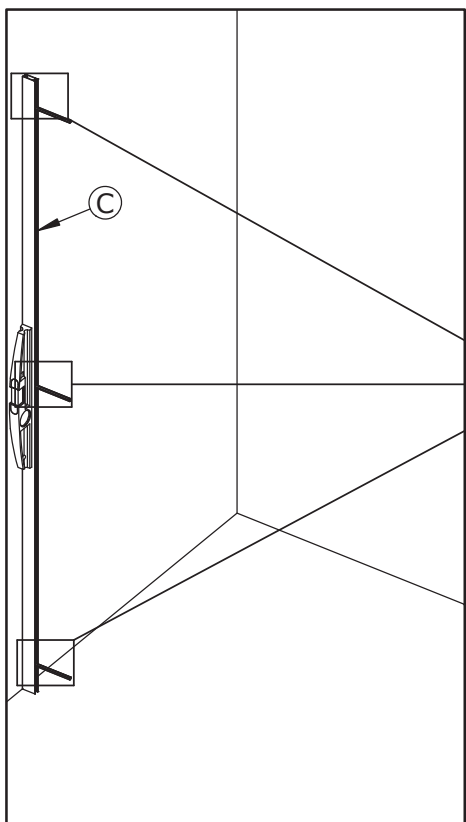
● Avete la possibilità di realizzare un montaggio a destra o a sinistra

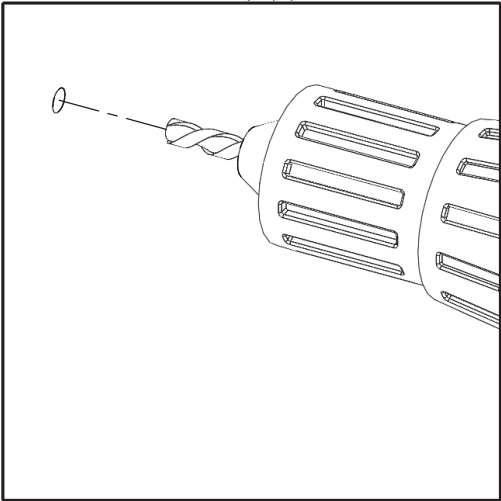
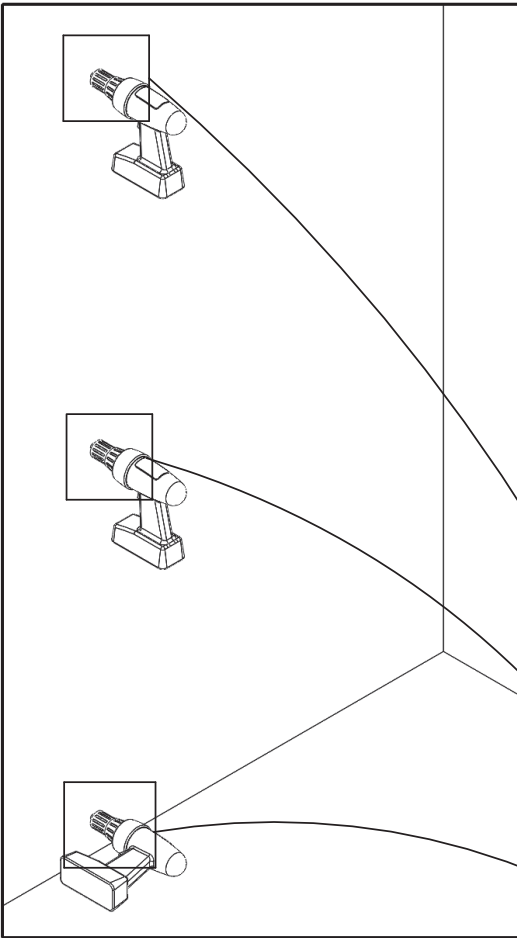
● U kunt kiezen voor een montage rechts of links

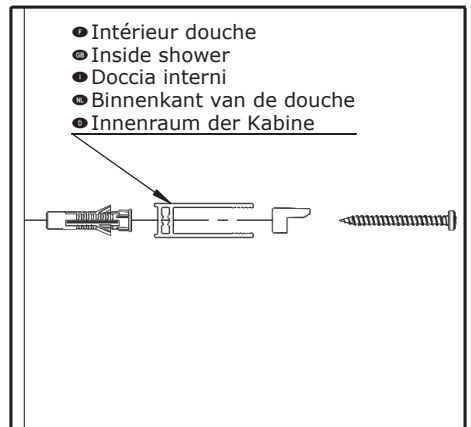
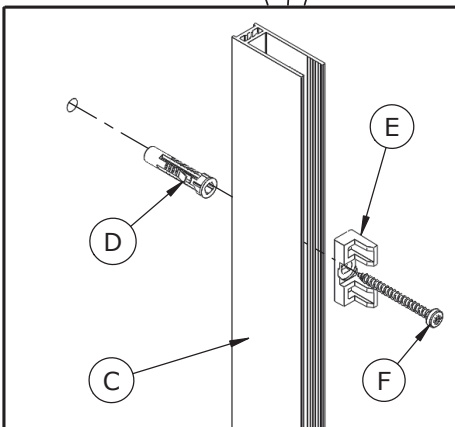
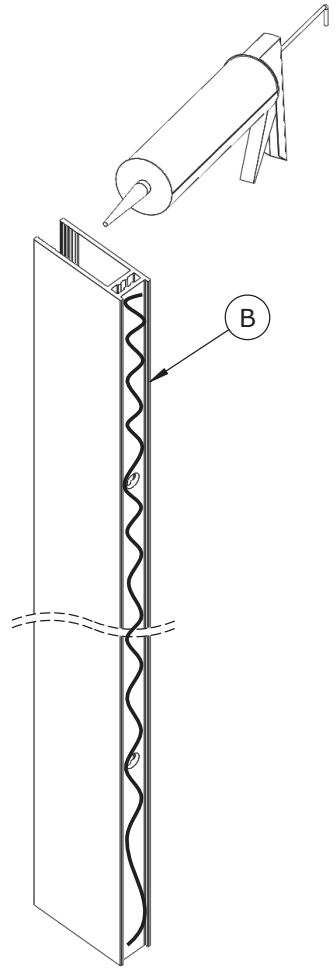
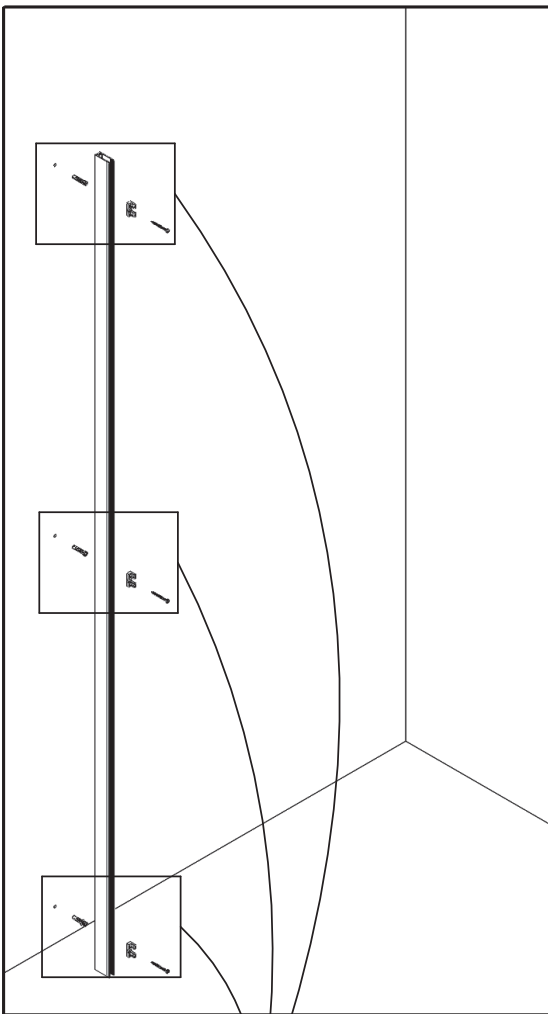
● Sie haben die Möglichkeit, eine Montage auf der linken Seite oder eine Montage auf der rechten Seite durchzuführen

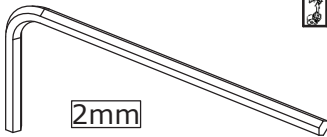
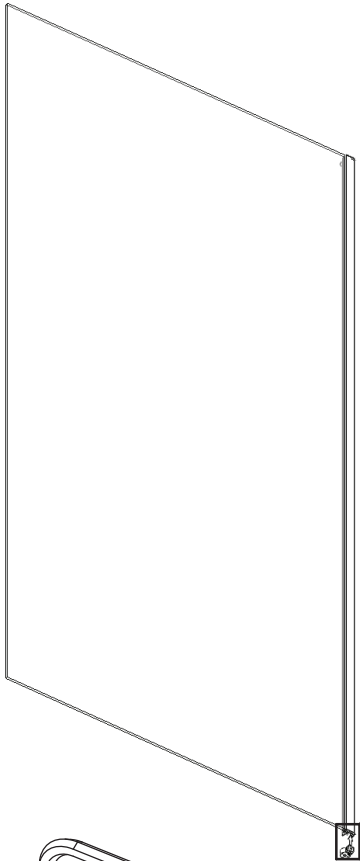


- F Si receveur ^{GB} If shower tray
- I Se piatto ^{NL} Als douchebak
- D Wenn Duschwanne

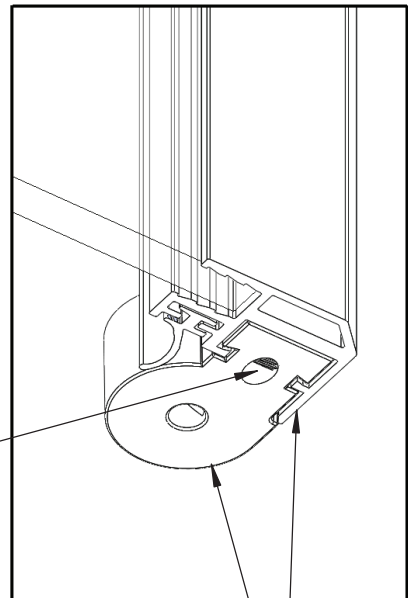
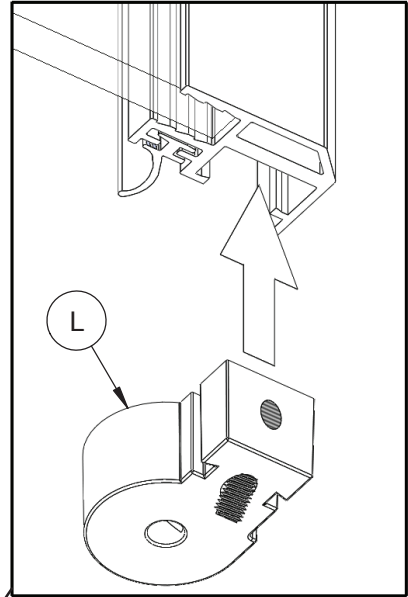








2mm



● F Serrer fort ● GB Tighten tightly

● I Serrare bene

● NL Draai stevig vast ● D Fest anziehen

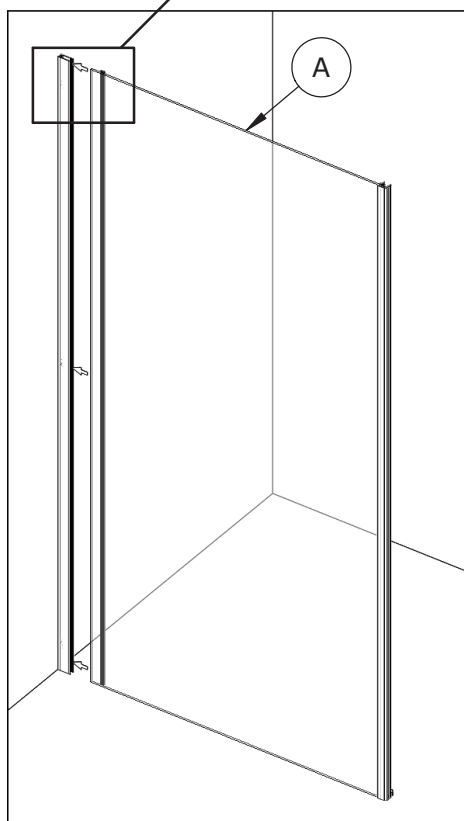
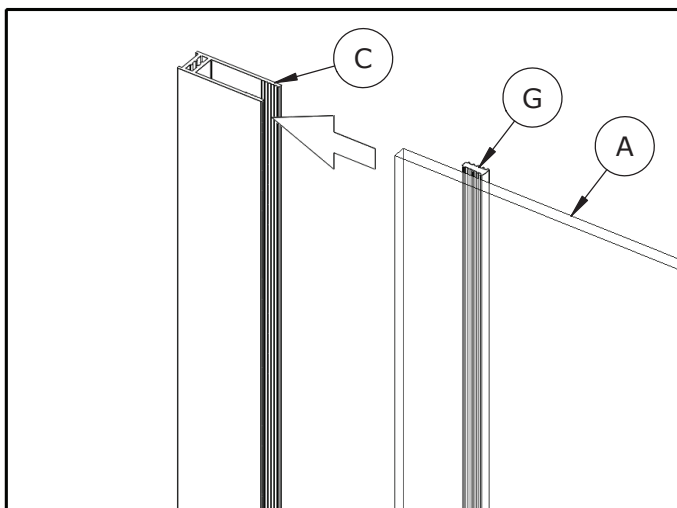
● F Affleurant

● GB Align

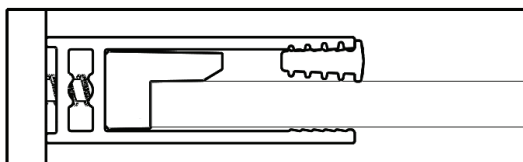
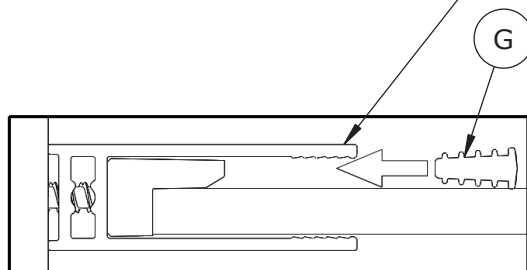
● I A filo

● NL Zijkanten niet laten uitsteken

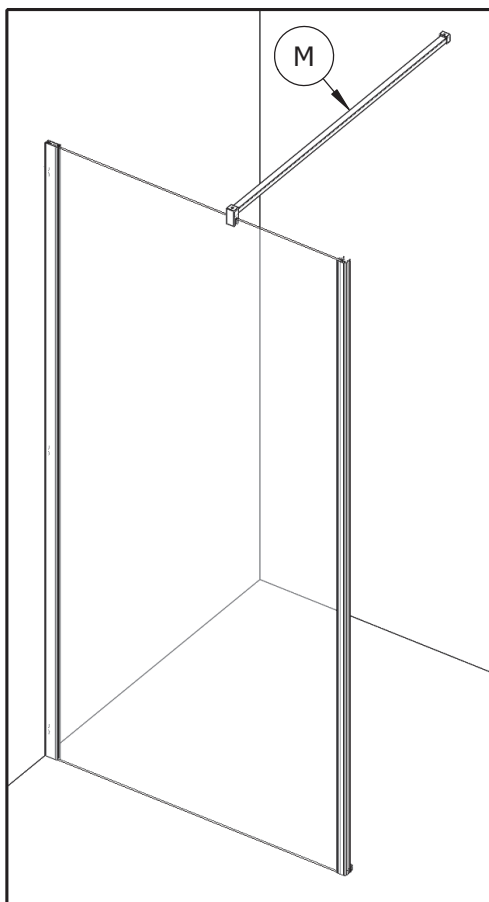
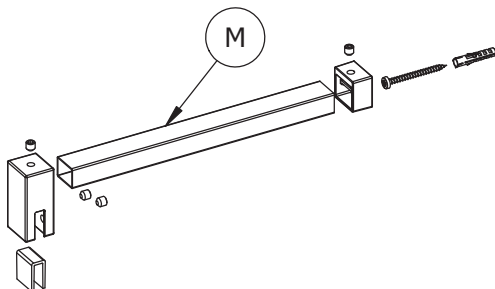
● D Bündig auszurichtende oberseiten

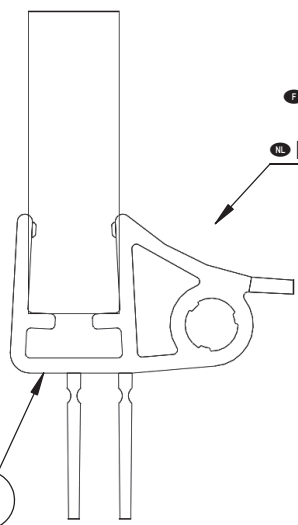
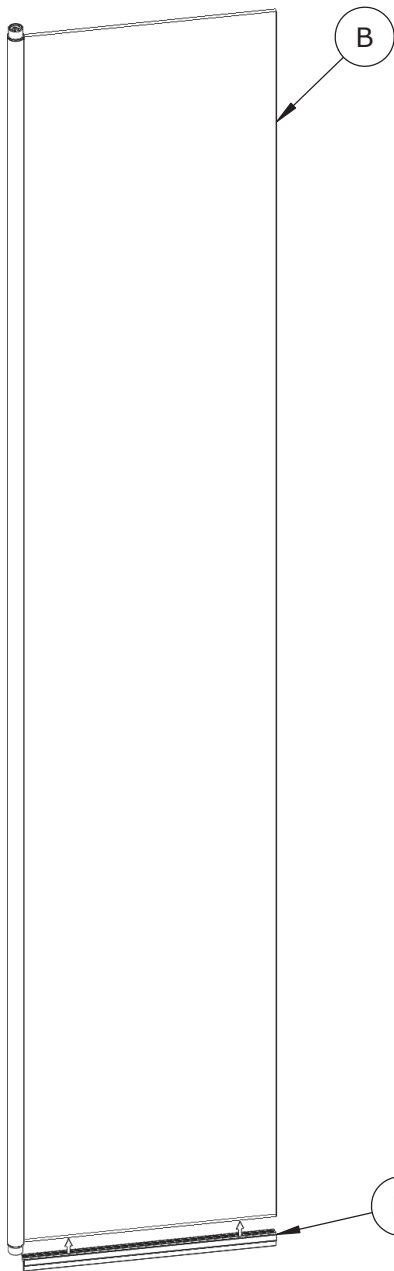


- F Intérieur douche
- GB Inside shower
- I Doccia interni
- NL Binnenkant van de douche
- D Innenraum der Kabine

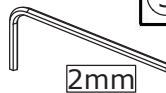
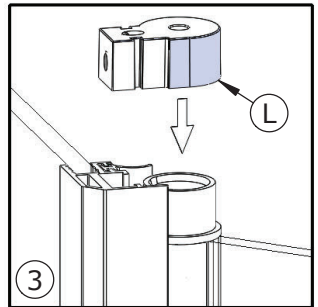
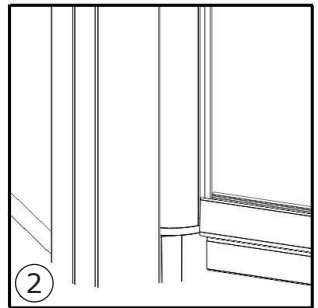
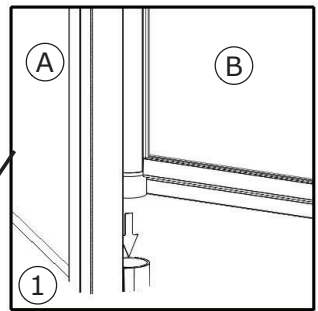
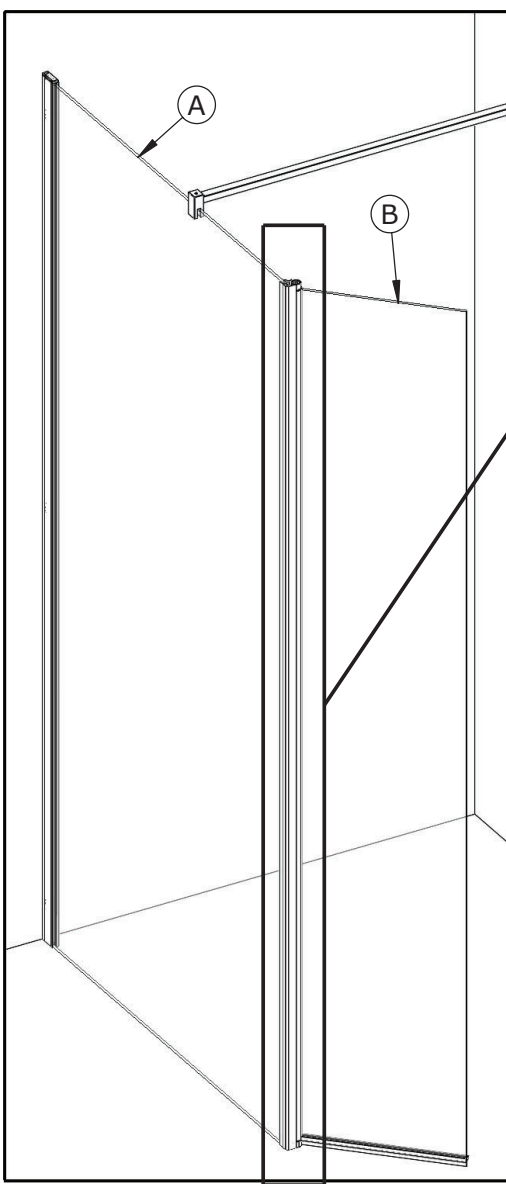


- Montage barre de renfort, voir notice concernée
- Mounting of reinforcement bar, see relevant instructions
- Montaggio barra di rinforzo, vedere manuale
- Zie de betreffende montagehandleiding voor de montage van muursteun
- Montage der Verstärkungsstange, siehe entsprechende Anleitung





● Intérieur ● Inside
● Interno
● Binnenkant ● Innen



● **F** Serrer fort ● **GB** Tighten tightly

● **I** Serrare bene

● **NL** Draai stevig vast ● **D** Fest anziehen

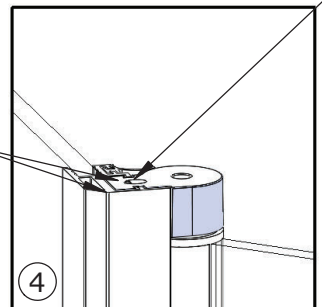
● **F** Affleurant

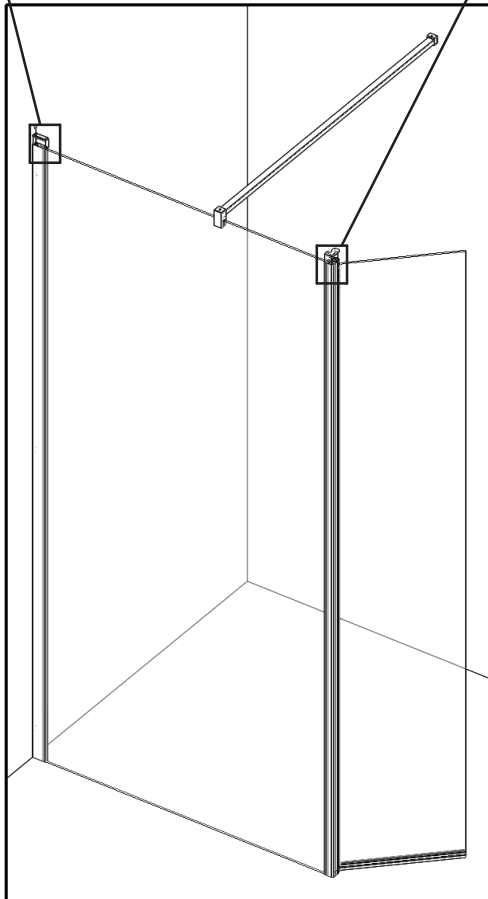
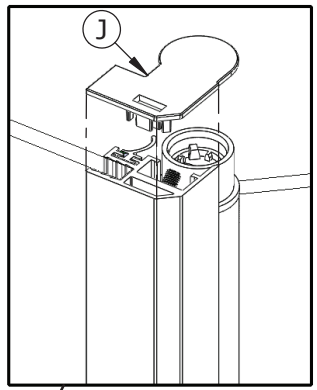
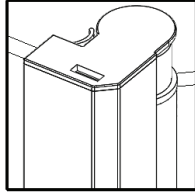
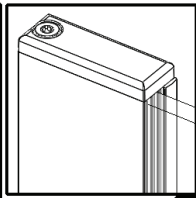
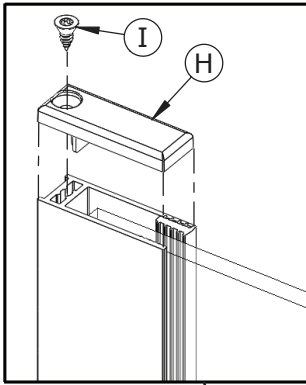
● **GB** Align

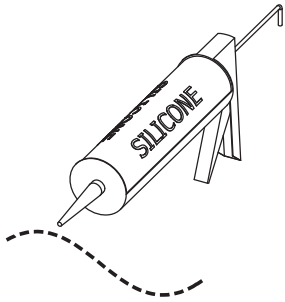
● **I** A filo

● **NL** Zijkanten niet laten uitsteken

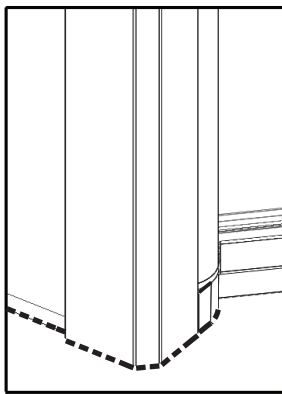
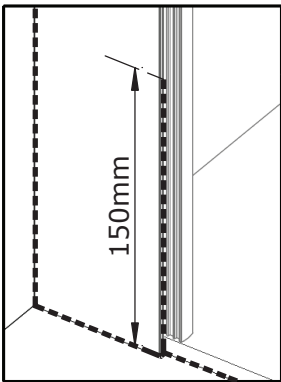
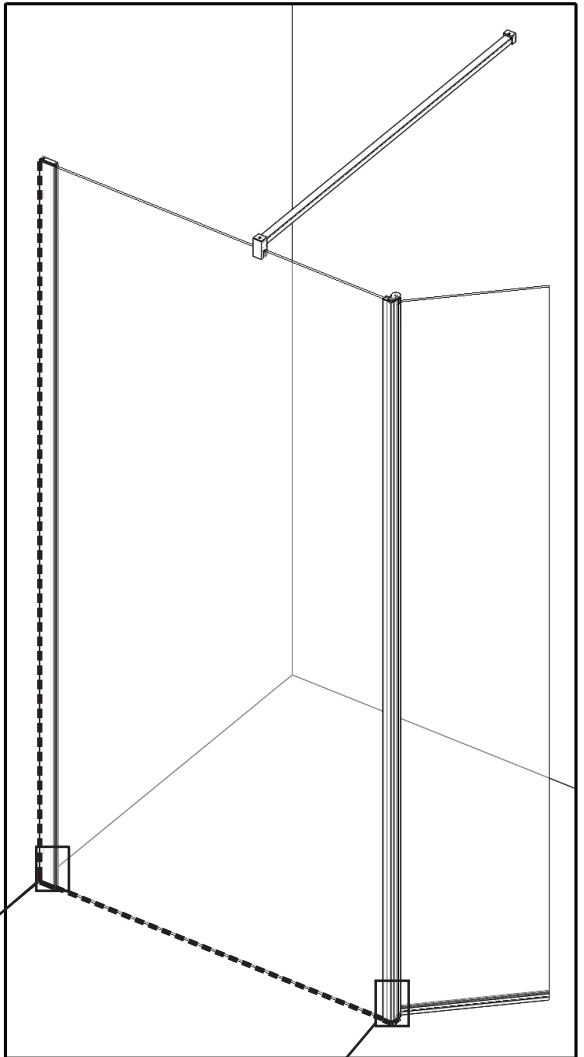
● **D** Bündig auszurichtende oberseiten







12h





SAV
SERVICE HELPLINES
ASSISTENZA POST-VENTITA
SERVICIO POSTVENTA

FRANCE

02 40 21 29 45

UK

020 8842 0033

IRELAND

04697 33102

DEUTSCHLAND

+49 (0) 6074 / 30928 0

ITALIA

(0382) 6181

OSTEREICH

+43 1 710 60 70

SCHWEIZ

(01) 748 17 44

ESPANA

93 544 60 76

NEDERLAND

+31 475 487 100

BELGIE

+31 475 487 100

BELGIQUE

+31 475 487 100

РОССИЯ

963 19 40, 773 67 22



AQUAPRODUCTION, Site industriel,
 F - 44680 Chaumes-en-Retz

18

EN 14428

Paroi de douche, fabriquée en verre de silicate
 sodo-calcique de sécurité trempé thermiquement

Aptitude au nettoyage : réussite

Résistance à l'impact/propriétés de fragmentation : réussite

Durabilité : réussite