

# KINEDIVA

L'élégance à son paroxysme



# KINEDIVA

Receveur extra-plat découpable, en Biolex

## ADHÉRENCE



Hauteur  
3,5 cm



Décaissement  
total



Faible  
décaissement



Sans  
décaissement



PN12  
(beige et  
bleu marine)



PN18  
(blanc)

## LES +



Découpable  
sur chantier



Découpe  
sur-mesure  
(voir p.183)



SALLE DE BAINS  
ACCESSIBLE  
AFISB  
(voir p.367)

## CARACTÉRISTIQUES

- Aspect mat lisse - Matériau : Biolex (voir p.174)
- Receveur avec écoulement d'eau latéral inédit, la zone centrale légèrement bombée permet d'éviter d'avoir les pieds dans de l'eau stagnante
- Bonde horizontale extra-plate (24 l./min) et cache-bonde assorti inclus
- Receveur découpable et perçable sur les contours si l'installation de la paroi le nécessite (pour cette opération, nous recommandons l'utilisation d'une meuleuse avec lame diamant Ø 230 mm mini)
- En option, kit de pieds réglables permettant d'atteindre une hauteur totale de 11 à 14,5 cm

## COULEURS



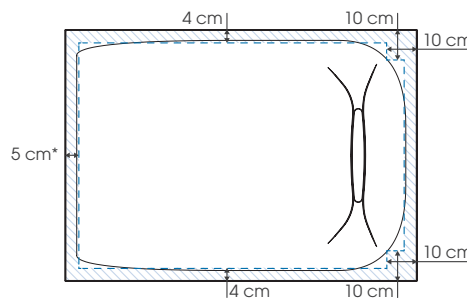
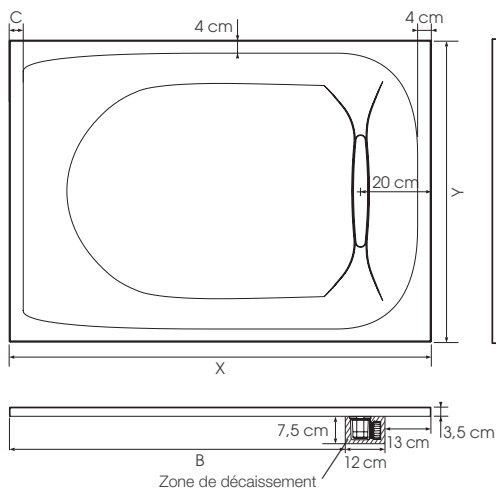
Blanc



Beige  
NCS S 2005-Y60R



Bleu marine  
NCS S 7020 R90B



Zone maximale de découpe  
Découpe possible sur maximum 3 des 4 côtés  
(si le receveur n'est pas totalement encastré, les côtés découpés doivent être positionnés contre les murs)

Découpe possible de 5 cm maxi sur la longueur, mais dans ce cas la pose d'une paroi n'est pas possible (il n'y aura plus de plat-bord)

\*25 cm pour la longueur 160 cm  
45 cm pour la longueur 180 cm

Tailles	X	Y	A	B	C**	Pieds***
90 x 90 cm	90	90	26,5	65	4	5
100 x 100 cm	100	80	21,5	75	4	5
100 x 80 cm	100	90	26,5	75	4	5
100 x 90 cm	100	100	31,5	75	4	5
120 x 80 cm	120	80	21,5	95	4	6
120 x 90 cm	120	90	26,5	95	4	6
120 x 100 cm	120	100	31,5	95	4	6
140 x 80 cm	140	80	21,5	115	4	6
140 x 90 cm	140	90	26,5	115	4	6
140 x 100 cm	140	100	31,5	115	4	6
160 x 80 cm	160	80	21,5	135	24	7
160 x 90 cm	160	90	26,5	135	24	7
160 x 100 cm	160	100	31,5	135	24	7
180 x 80 cm	180	80	21,5	155	44	7
180 x 90 cm	180	90	26,5	155	44	7
180 x 100 cm	180	100	31,5	155	44	7

\*\*Zone dite de « pieds secs » où la pente d'évacuation est plus faible, l'eau s'écoule plus difficilement

\*\*\*Nombre de pieds nécessaires dans le cas d'une pose sur pieds

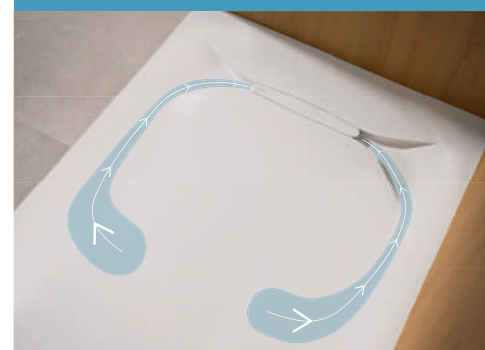
## Kit de pieds

Kit 5 pieds	KINPIED09	51 €
Kit 6 pieds	KINPIED14	60 €
Kit 8 pieds	KINPIED11	74 €
Kit 30 pieds	KINPIED13	215 €



de 7,5 à 11 cm

## Système d'écoulement d'eau latéral inédit





Kinediva

### Côté utilisateur

- **Design** : aspect mat lisse et couleurs tendance au choix.  
Cache-bonde assorti au receveur
- **Accès facilité** : 3,5 cm de ressaut extérieur maximum
- **Confort** : évacuation latérale de l'eau pour ne pas avoir les pieds dans de l'eau stagnante



### Côté installateur

- **Adaptabilité parfaite** : découpable sur les 4 côtés et prestation de découpe sur-mesure en usine
- **Idéal pour les projets de douche à l'italienne** : encastrement total possible



RECEVEURS


# KINEDIVA



*Kinediva 180 x 90 - couleur blanc - pose avec décaissement total*

**INFO :** Départ usine sous 4 semaines, sauf pour les références suivies du symbole 

Tarifs H.T.	Blanc - PN18	Bleu marine - PN12	Beige - PN12	
90 x 90 cm	RD180  635 €	RD180M	RD180BE	751 €
100 x 100 cm	RD181  727 €	RD181M	RD181BE	866 €
100 x 80 cm	RD182  613 €	RD182M	RD182BE	722 €
100 x 90 cm	RD183  663 €	RD183M	RD183BE	786 €
120 x 80 cm	RD184  672 €	RD184M	RD184BE	797 €
120 x 90 cm	RD185  731 €	RD185M	RD185BE	871 €
120 x 100 cm	RD186  818 €	RD186M	RD186BE	980 €
140 x 80 cm	RD187  748 €	RD187M	RD187BE	891 €
140 x 90 cm	RD188  803 €	RD188M	RD188BE	960 €
140 x 100 cm	RD189  913 €	RD189M	RD189BE	1 097 €
160 x 80 cm	RD190  849 €	RD190M	RD190BE	1 017 €
160 x 90 cm	RD191  917 €	RD191M	RD191BE	1 103 €
160 x 100 cm	RD192  1 027 €	RD192M	RD192BE	1 240 €
180 x 80 cm	RD193  967 €	RD193M	RD193BE	1 163 €
180 x 90 cm	RD194  1 012 €	RD194M	RD194BE	1 220 €
180 x 100 cm	RD195  1 117 €	RD195M	RD195BE	1 351 €

 Départ usine sous 48h

PN12 adhérence naturelle moyenne  
PN18 adhérence naturelle élevée

## Kit de réparation

**Couleur blanc**  
KINEDIVA01 53 €

**Couleur bleu marine**  
KINEDIVA02 53 €

**Couleur beige**  
KINEDIVA03 53 €



*Kinediva 120 x 90 - couleur beige - pose avec décaissement total*

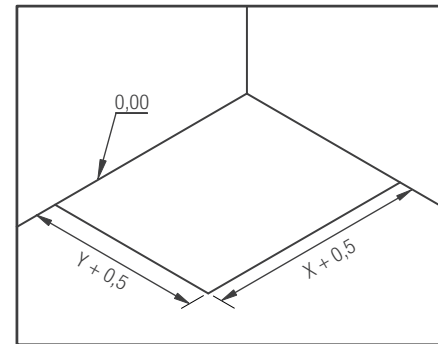
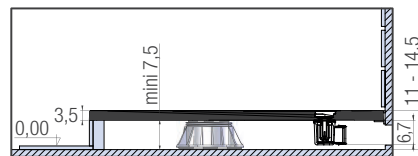
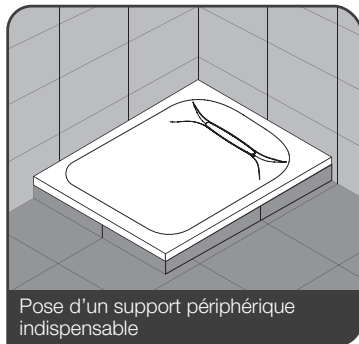


*Kinediva 90 x 90 - couleur bleu marine - pose avec décaissement total*

# RECEVEURS KINEDIVA

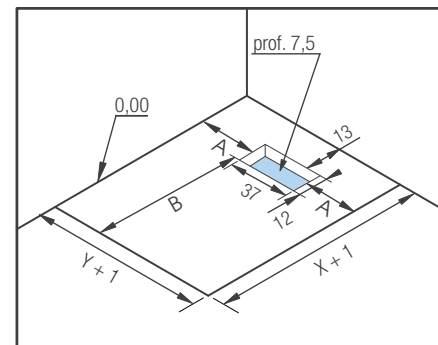
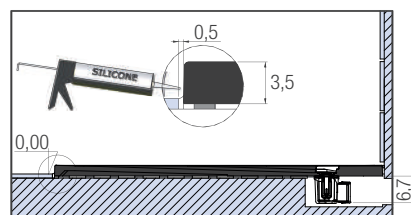
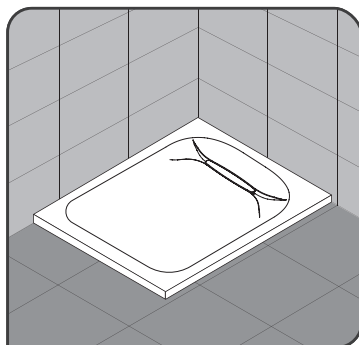
## TYPES D'INSTALLATION

### 1. Posé sur pieds réglables avec habillage carrelé



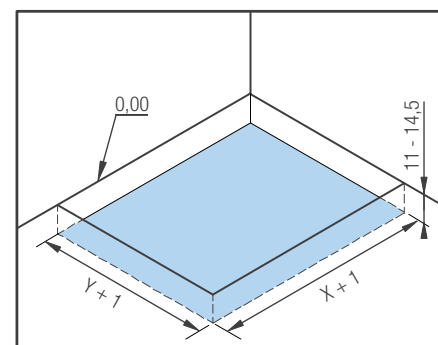
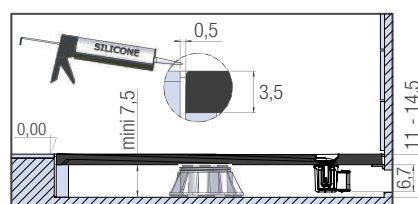
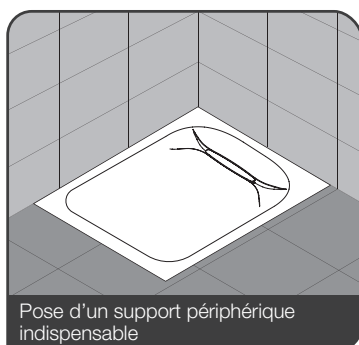
Préparation de l'implantation

### 2. Posé en butée contre le carrelage



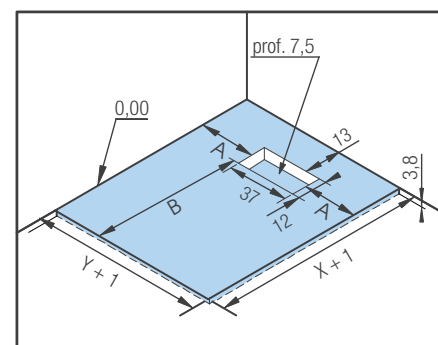
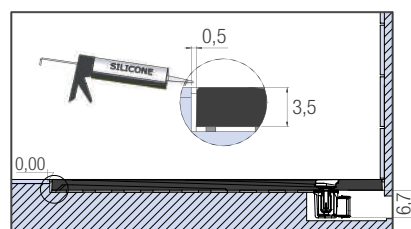
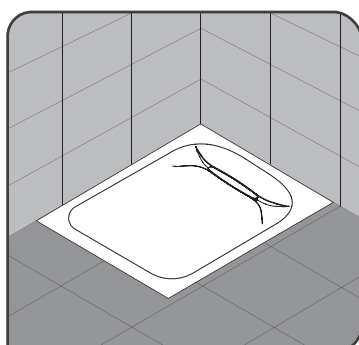
Préparation de l'implantation

### 3. Encastré et posé sur pieds réglables



Préparation de l'implantation

### 4. Encastré et posé sans pieds réglables



Préparation de l'implantation

A, B, X et Y : voir p.178

# BON DE COMMANDE à envoyer

par mail à [surmesure@kinedo.com](mailto:surmesure@kinedo.com) Commande et devis traités sous 48h

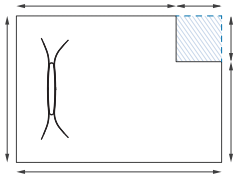
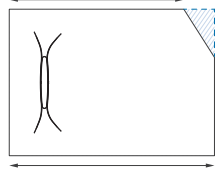
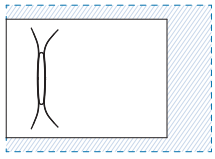
Enseigne : .....

Ville : .....

N° de commande : .....

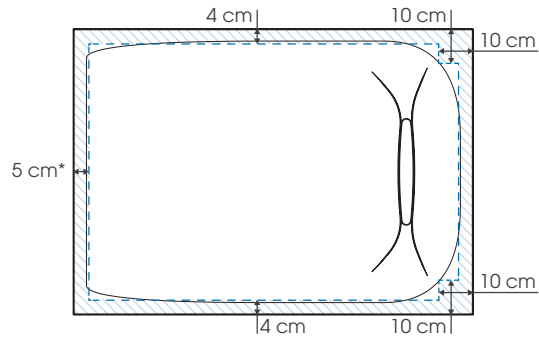
## TYPES DE DÉCOUPE possibles

**ATTENTION :** Découpe possible de 5 cm maxi sur la longueur, mais dans ce cas la pose d'une paroi n'est pas possible (il n'y aura plus de plat-bord)



**INFO :** Suivant le type de découpe, mentionner sur le schéma à nous envoyer, toutes les cotes correspondant à l'une des configurations ci-contre.

## DÉCOUPES MAXI possibles



\*25 cm pour la longueur 160 cm  
45 cm pour la longueur 180 cm

## DÉCOUPE (pensez à joindre un schéma coté très précis avec le bon de commande)

Découpe d'un côté sur la longueur, avec bonde décentrée

Découpes symétriques sur la longueur, avec bonde centrée

Découpes asymétriques sur la longueur, avec bonde décentrée

Découpe d'un côté sur la largeur

## COULEUR du receveur

Blanc

Beige  
NCS S 2005-Y60R

Bleu marine  
NCS S 7020 R90B

## TARIF

Tarif receveur Kinediva ..... €  
(prix de la taille de receveur standard supérieure la plus proche, voir p.180. Exemple : pour un receveur découpé de dimensions 135 x 82 cm, le prix de base sera celui d'un receveur 140 x 90 cm)

Supplément découpe : ..... trait(s) de coupe x 67 € l'unité = ..... €  
(chaque découpe compte pour 1 trait de coupe, sauf dans le cas d'un décroché en angle où les 2 découpes comptent pour 1 trait de coupe)

**Montant total HT du receveur** ..... €

Etude de faisabilité et devis envoyés sous 48h à réception du bon de commande et du schéma.  
Départ usine sous 5 semaines.