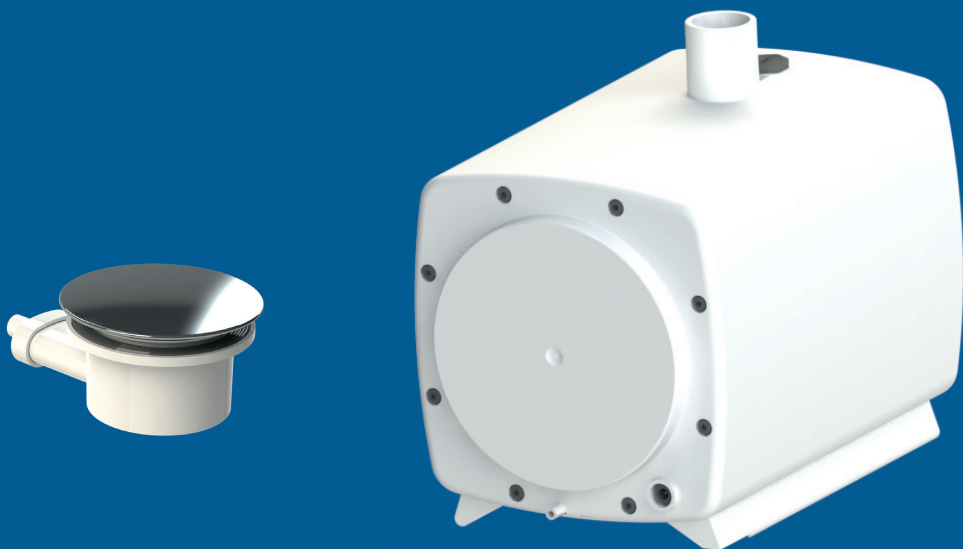


Kinedo
FRANCE

NOTKINEFLOOR3-KINEDO

02.21

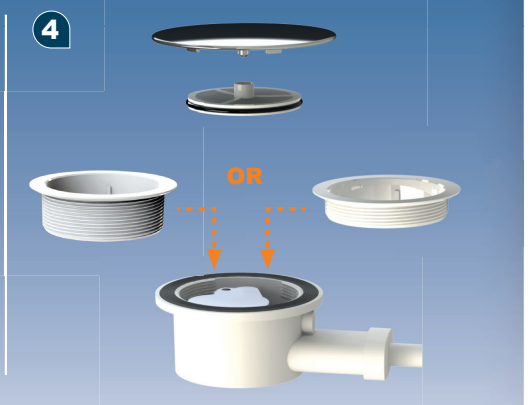
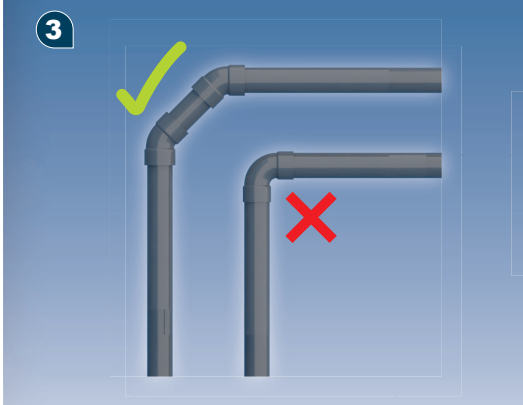
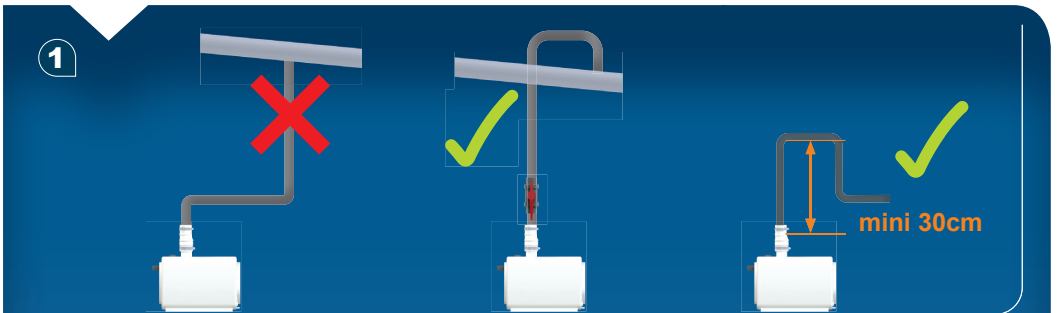
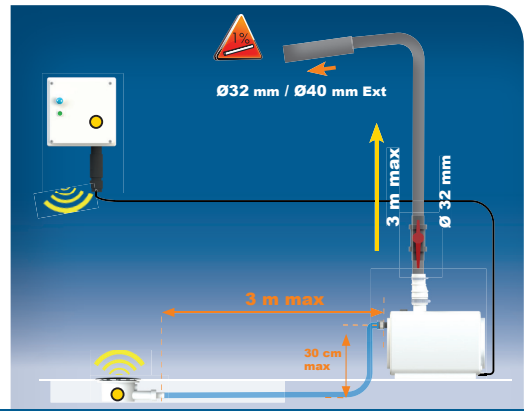
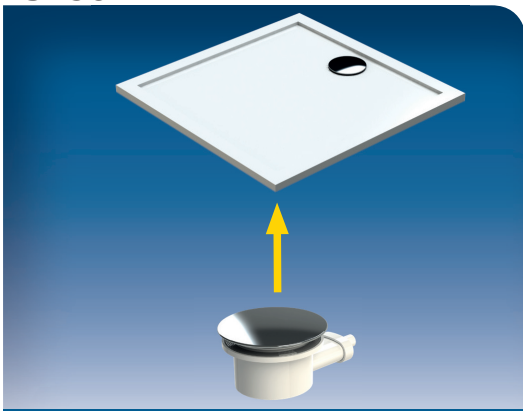
Kinefloor+



WATERMATIC®

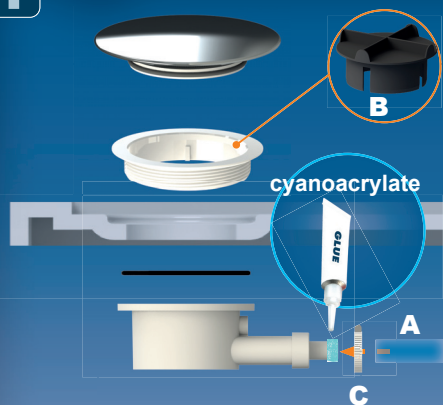
CE

DES1382A





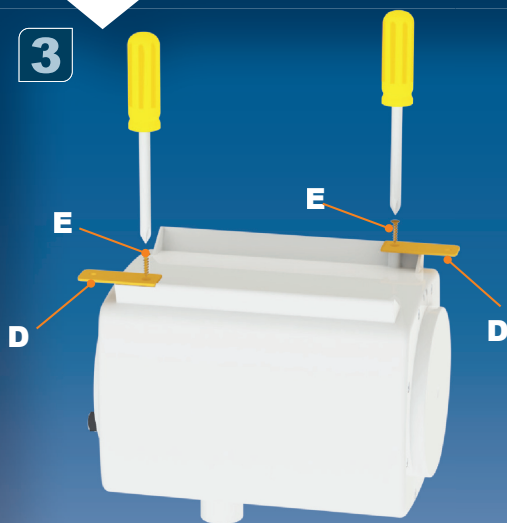
1



2



3

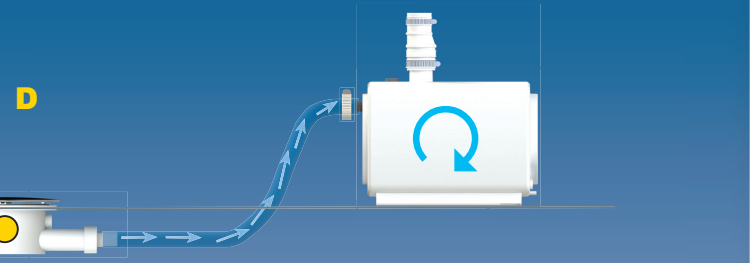
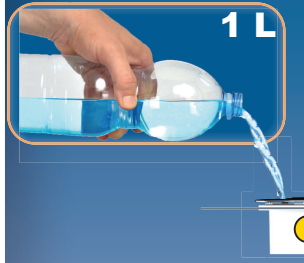
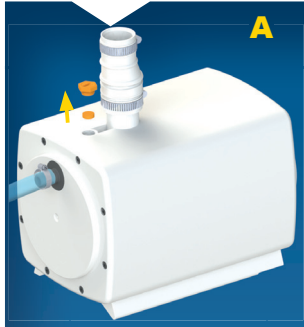
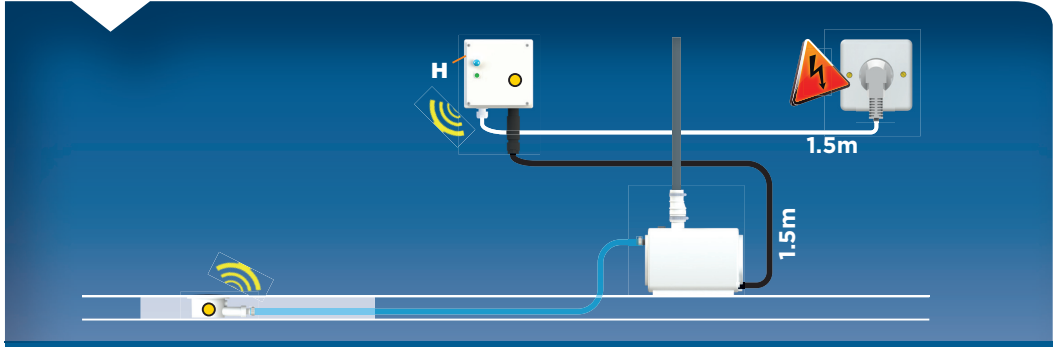
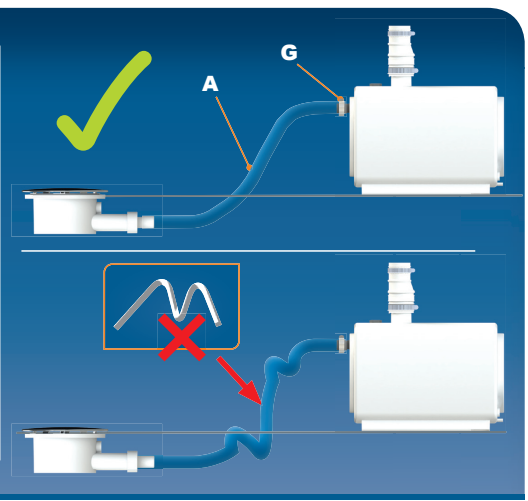
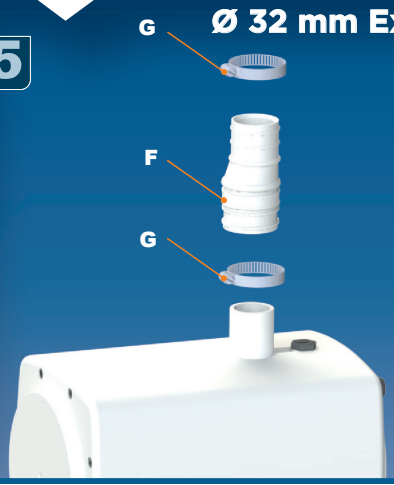


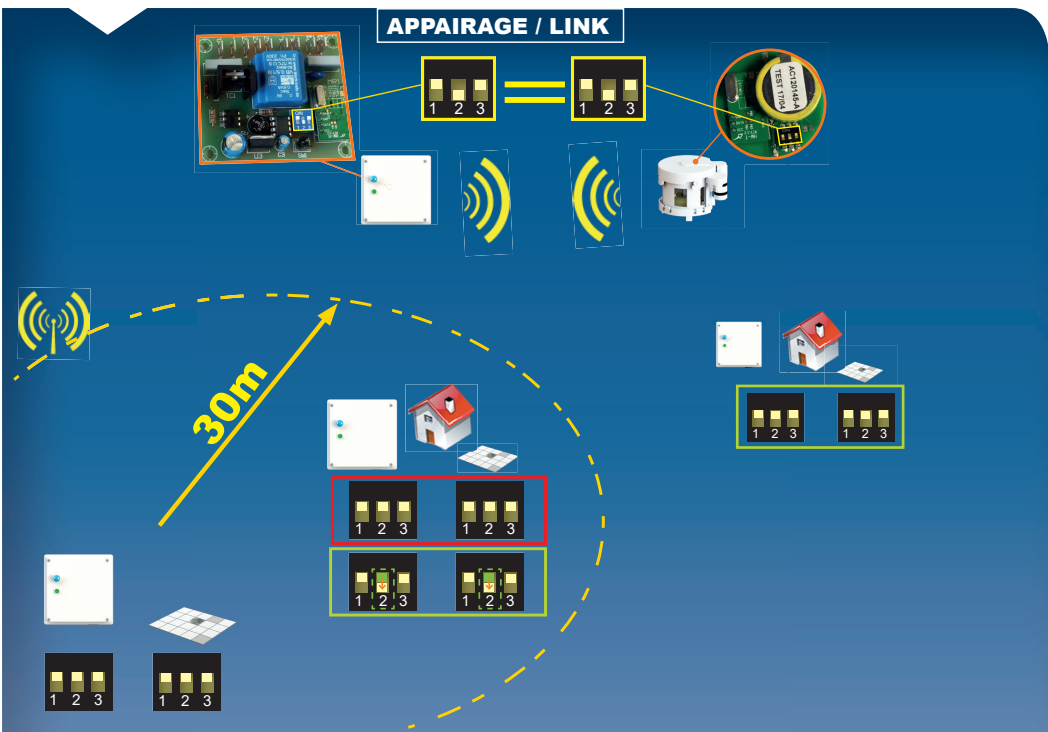
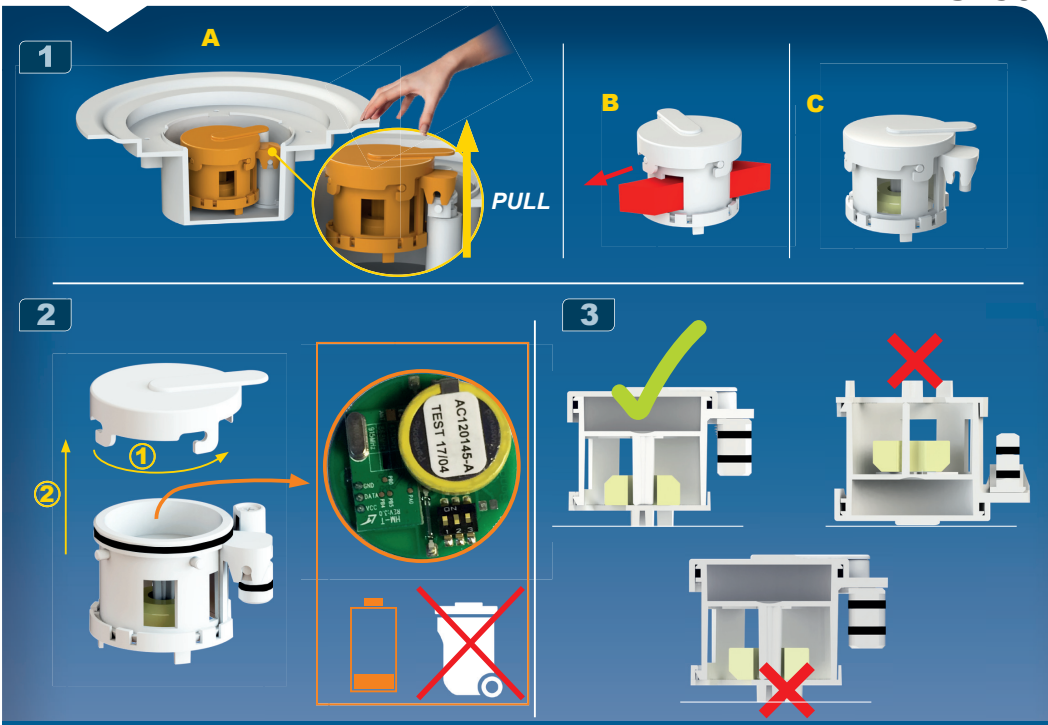
4

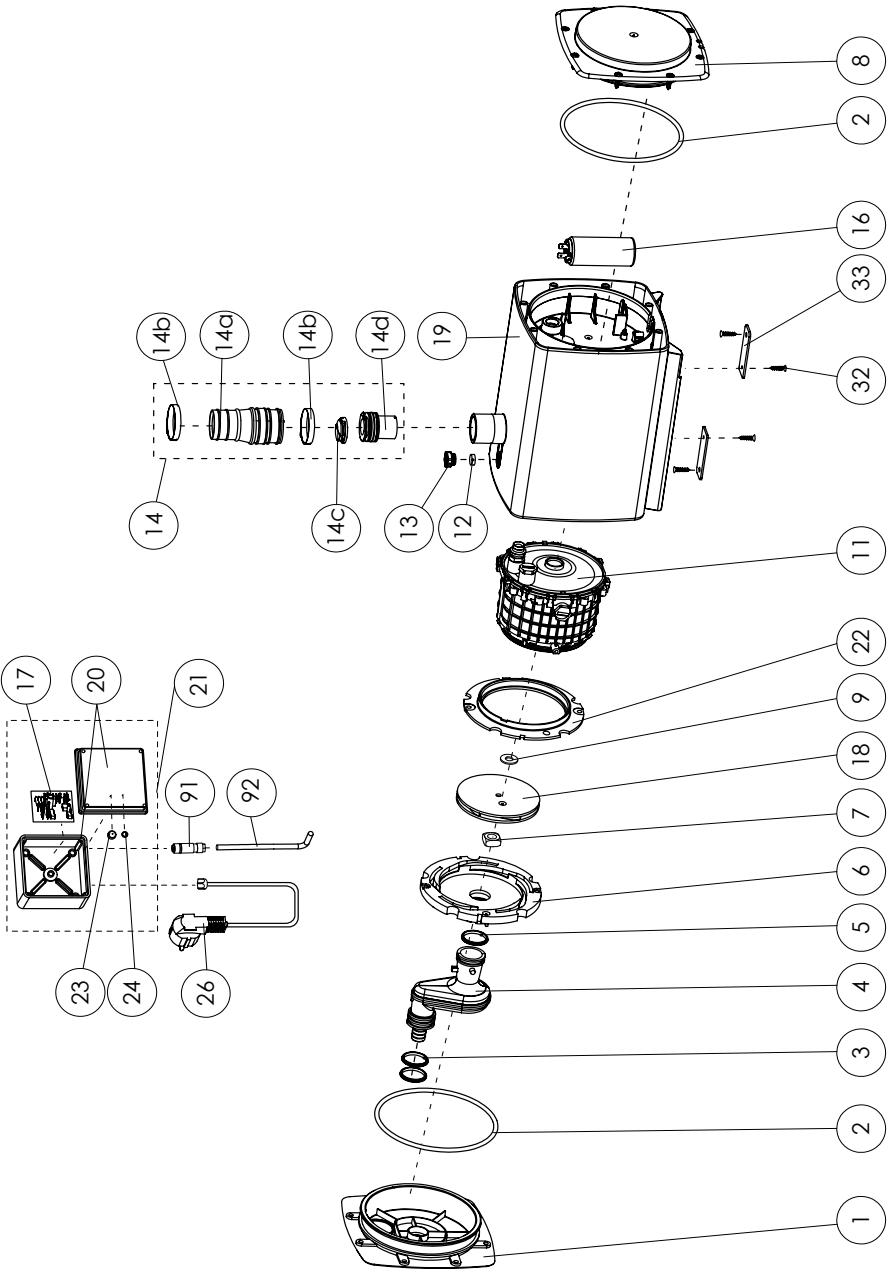


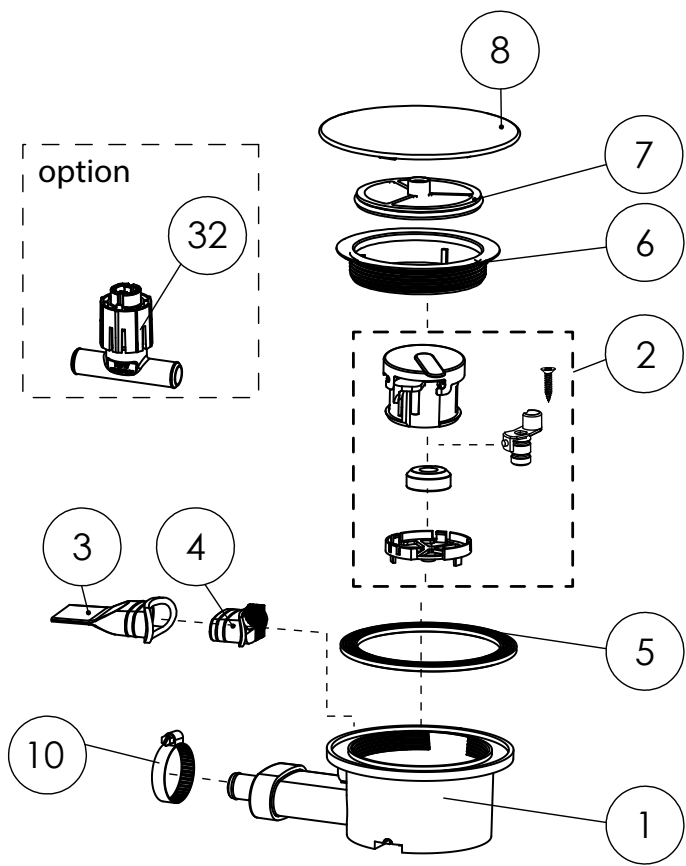
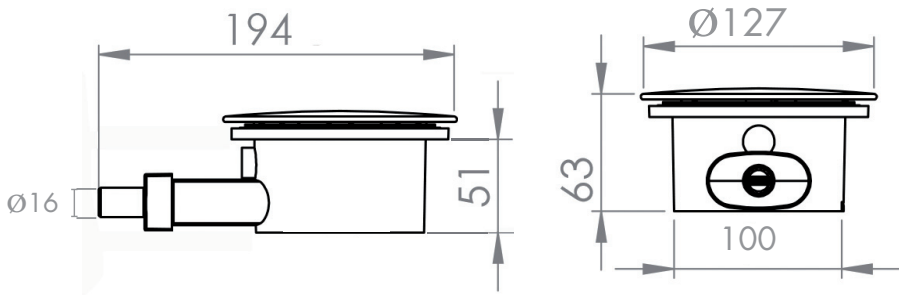
5

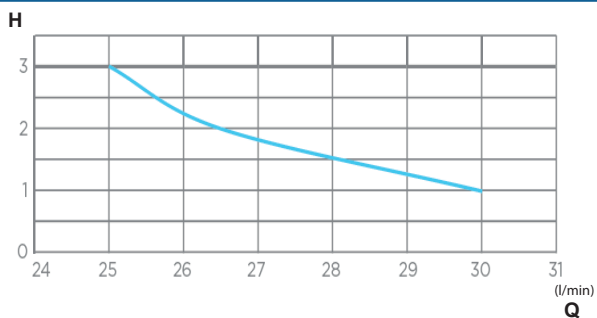
Ø 32 mm Ext



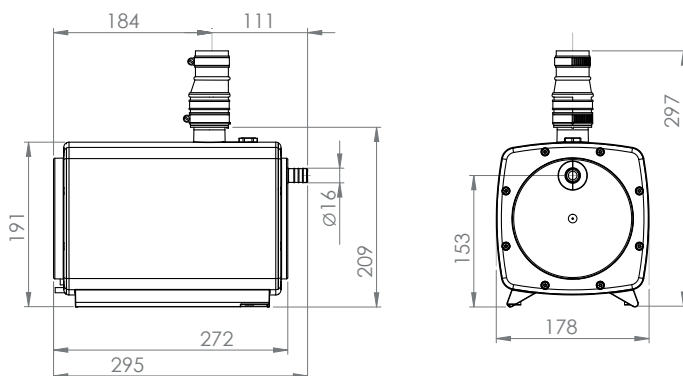
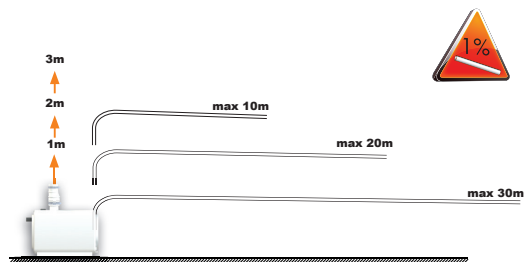






**KINEFLOOR+**

220-240V - 50-60Hz - 400 W

IP44 - 1,7A - \oplus Classe 1**SAV**

Assistance technique consommateurs

Tél. : 02 40 21 29 45

(Prix d'un appel local)

De 8h30 à 12h30 et de 13h30 à 17h00 (du lundi au jeudi)

De 8h30 à 12h30 et de 13h30 à 16h00 (le vendredi)