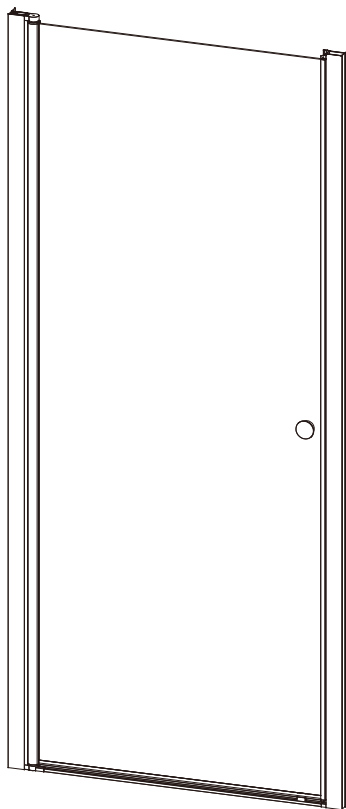


- F NOTICE DE MONTAGE
- GB INSTALLATION INSTRUCTIONS
- I ISTRUZIONI DI MONTAGGIO
- NL INSTALLATIE VOORSCHRIFTEN
- D INSTALLATIONSANLEITUNG



Notre service technique est  
à votre écoute aux numéros  
qui sont au dos de cette  
notice d'installation



**F** REVERSIBILITE **GB** REVERSIBILITY

**I** REVERSIBILITA **NL** OMKEERBAARHEID **D** WAHLWEISE MONTAGE

**F** MONTAGE A GAUCHE

**GB** LEFT HAND

**I** MONTAGGIO A SINISTRA

**NL** MONTAGE LINKS

**D** MONTAGE LINKS

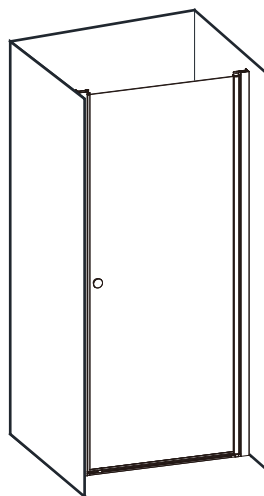
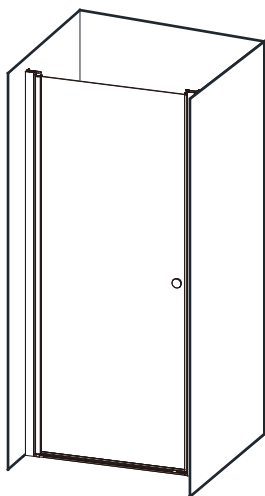
**F** MONTAGE A DROITE

**GB** RIGHT HAND

**I** MONTAGGIO A DESTRA

**NL** MONTAGE RECHTS

**D** MONTAGE RECHTS



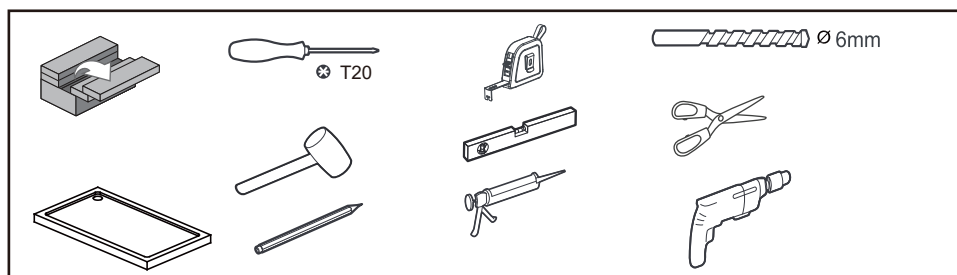
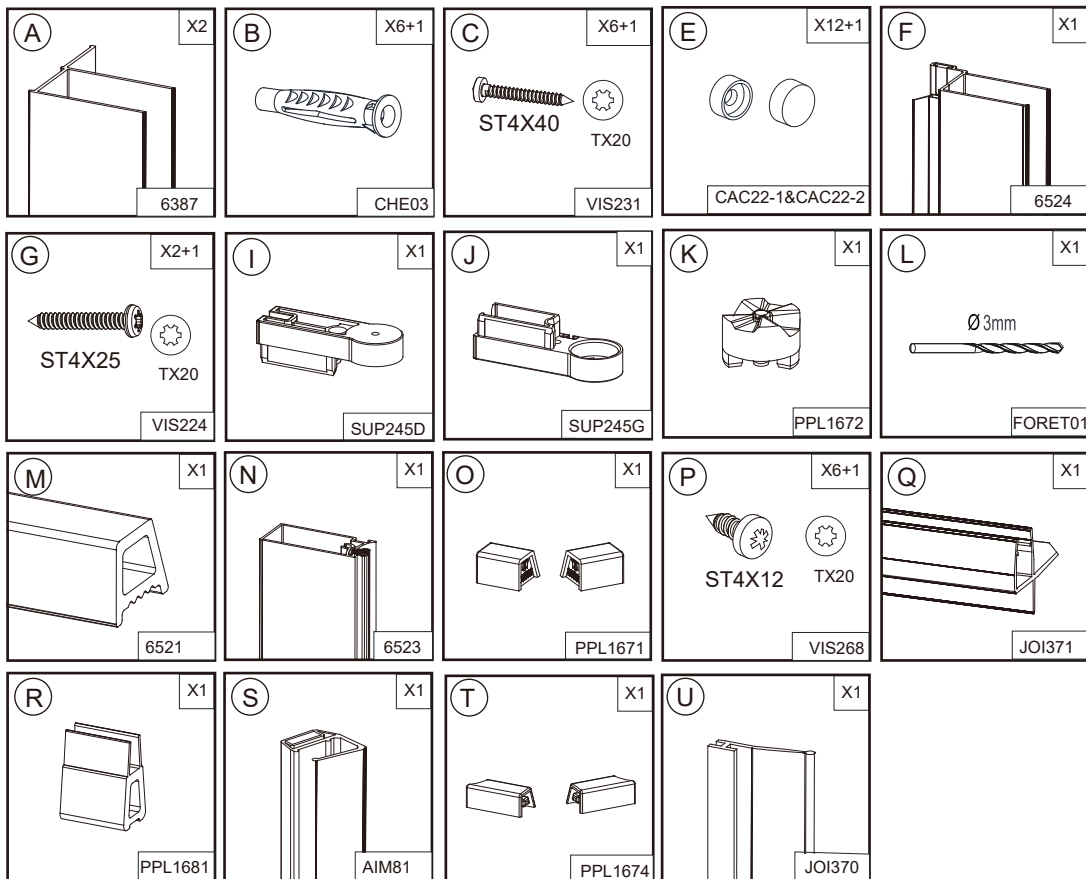
**F** Vous avez la possibilité de réaliser un montage à droite ou un montage à gauche. Notre notice d'installation décrit un montage à gauche. Si vous voulez réaliser un montage à droite, il vous suffit d'inverser le montage.

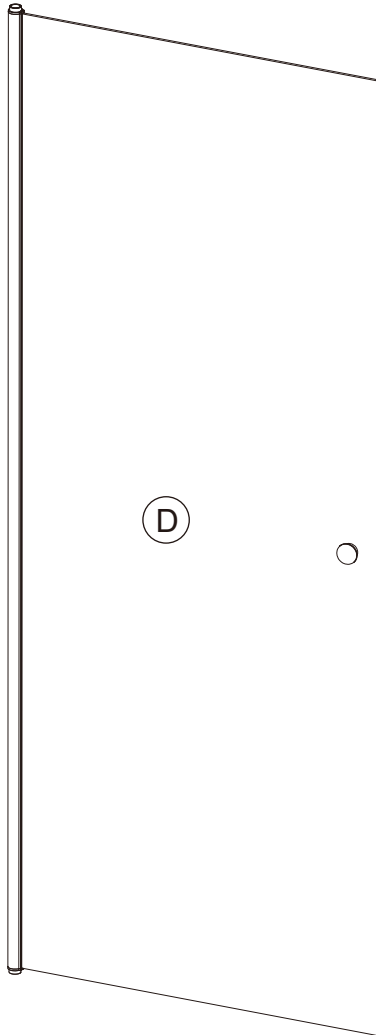
**GB** This cubicle can be installed either left or right hand. These installation instructions show a left hand installation.

**I** Avete la possibilità di effettuare il montaggio a destra o a sinistra. Il nostro manuale descrive il montaggio a sinistra. Se volete realizzare il montaggio a destra è sufficiente invertire varie fasi di montaggio.

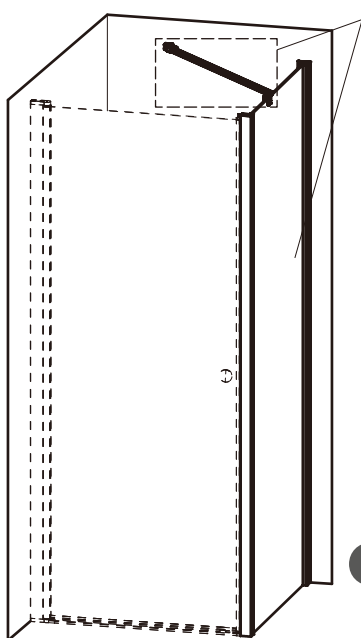
**NL** U kunt de douchecabine rechts of links monteren. Onze handleiding beschrijft de links montage van de cabine. Keer de montage om als u de cabine rechts wilt monteren.

**D** Sie haben die Möglichkeit, eine Montage auf der linken Seite oder eine Montage auf der rechten Seite durchzuführen. Unsere Montageanleitung beschreibt eine Montage auf der linken Seite. Wenn Sie die Montage lieber auf der rechten Seite durchführen wollen, müssen Sie nur den Montageprozess umkehren.

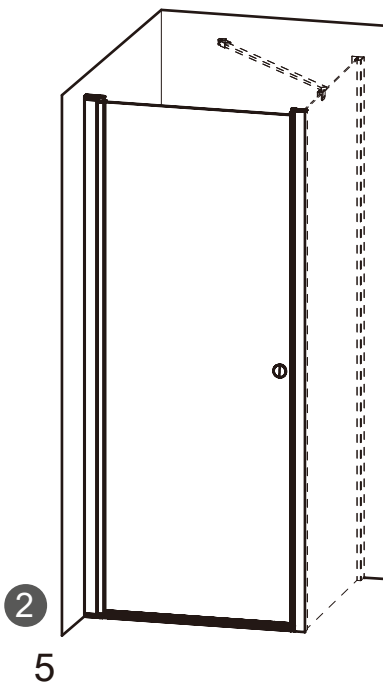




● F MONTAGE EN ANGLE ● GB CORNER MOUNTING  
● I MONTAGGIO AD ANGOLO ● NL MONTAGE IN EEN HOEK ● D ECKMONTAGE

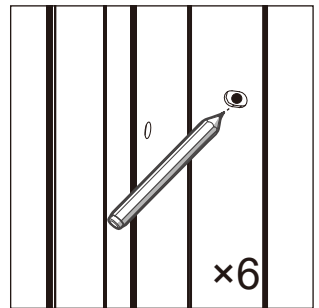
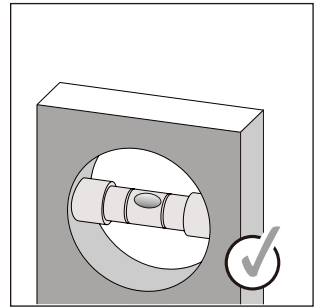
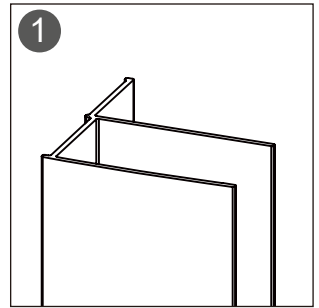
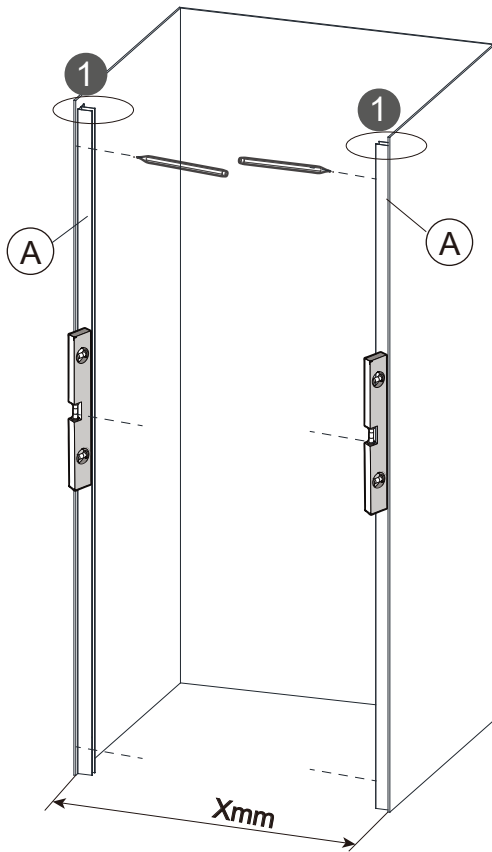


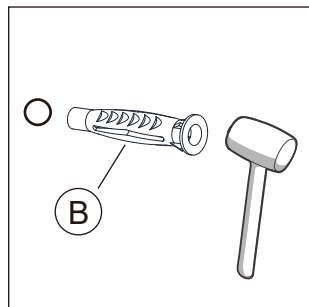
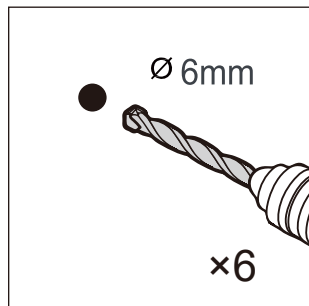
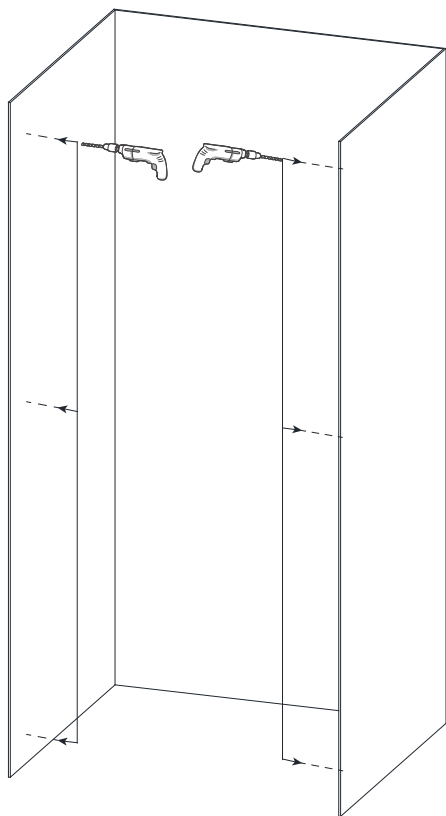
- F Voir notice concernée
- GB See installation instructions required
- I Vedere manuale appropriato
- NL Zie de bijbehorende montagehandleiding
- D Siehe betreffende Anleitung

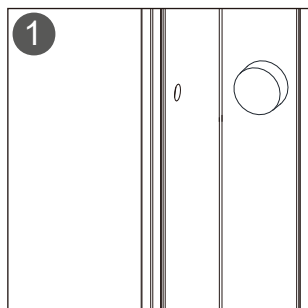
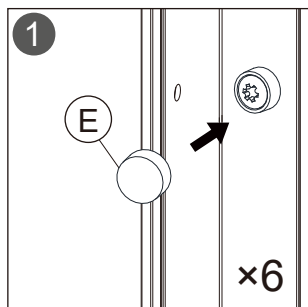
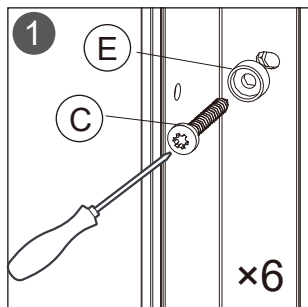
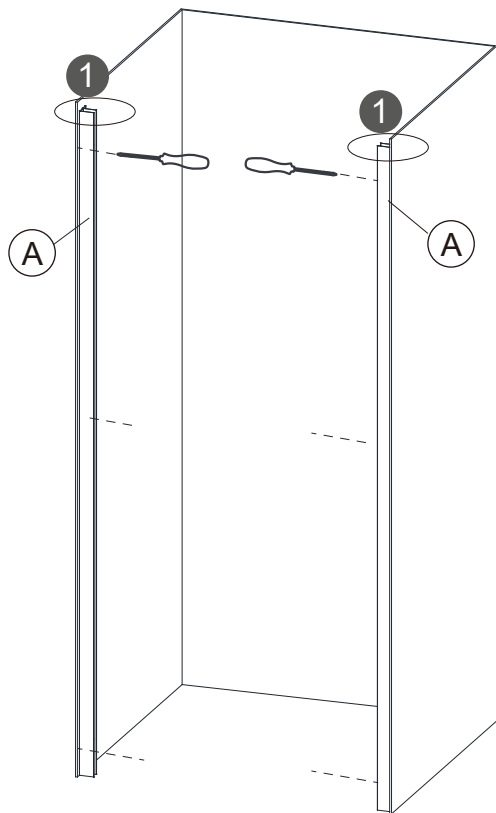


# DES1600

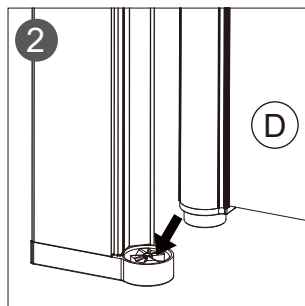
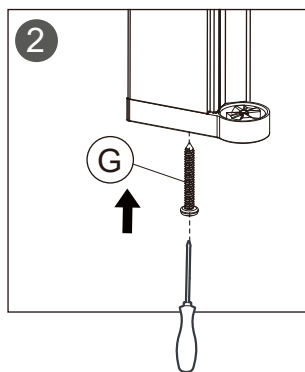
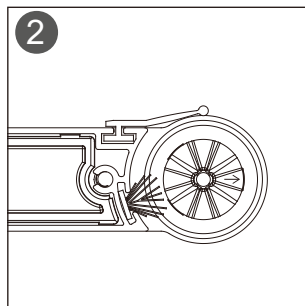
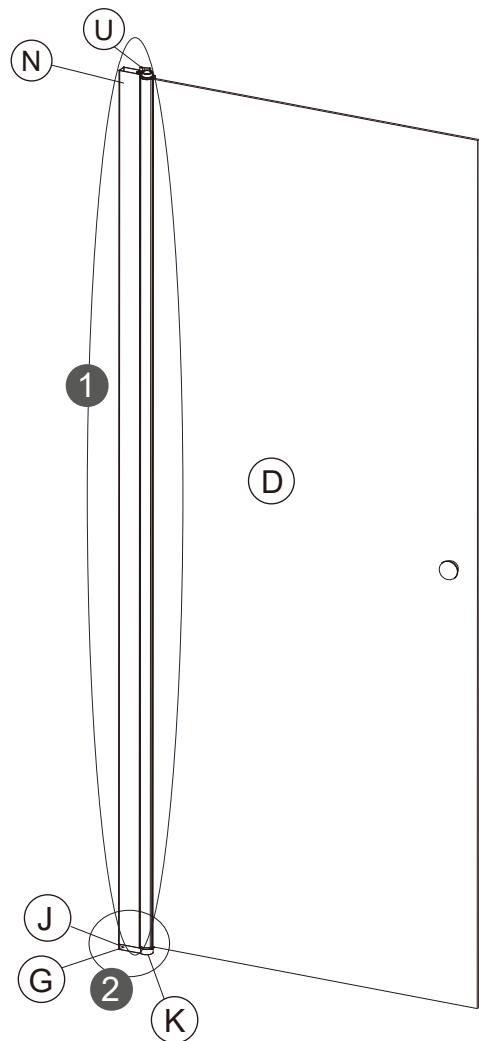
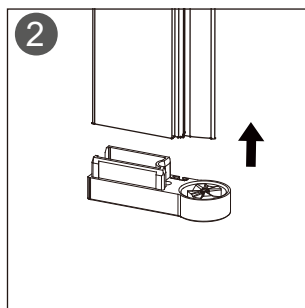
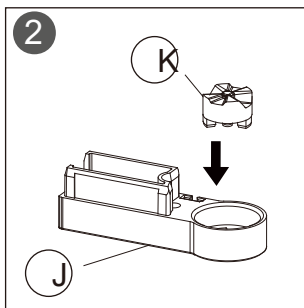
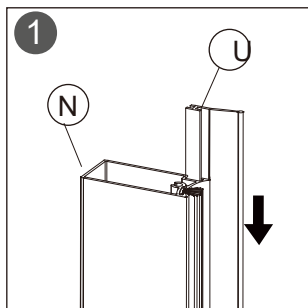
| size | Xmm      |
|------|----------|
| 800  | 750-800  |
| 900  | 850-900  |
| 1000 | 950-1000 |

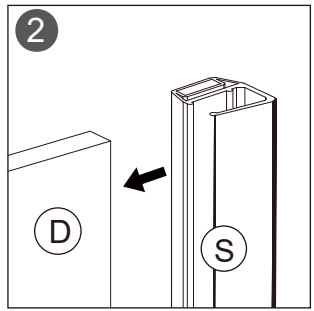
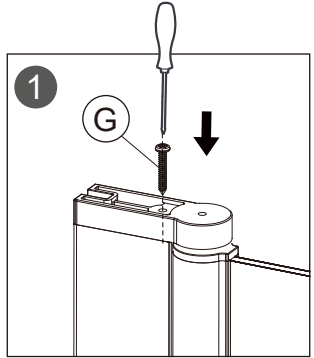
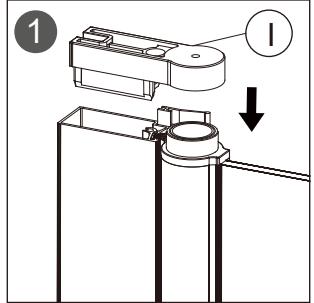
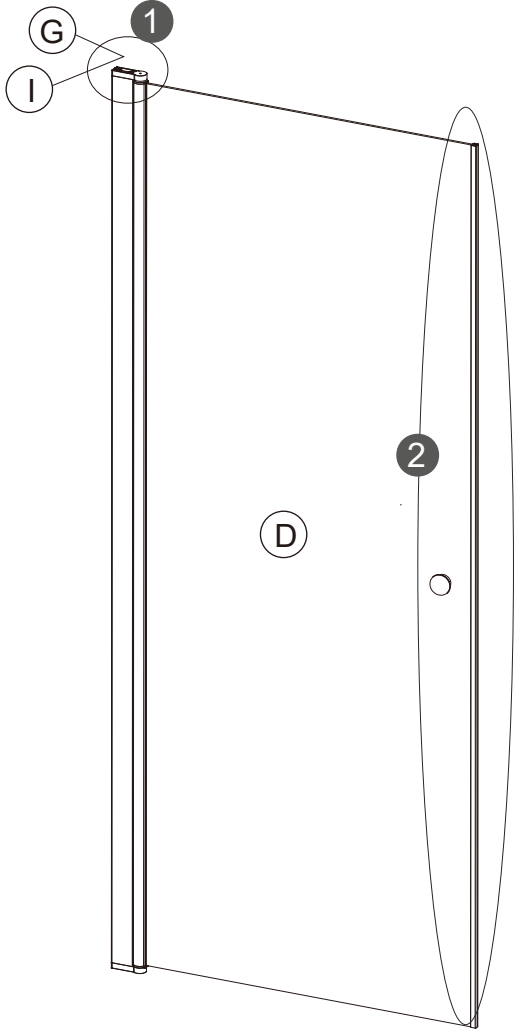


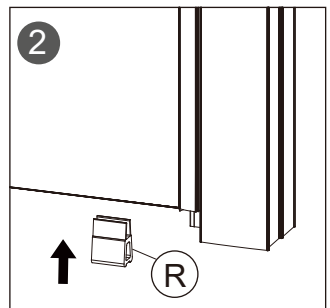
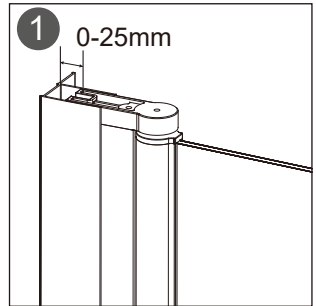
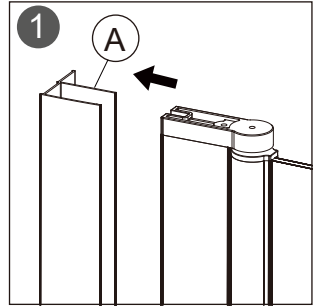
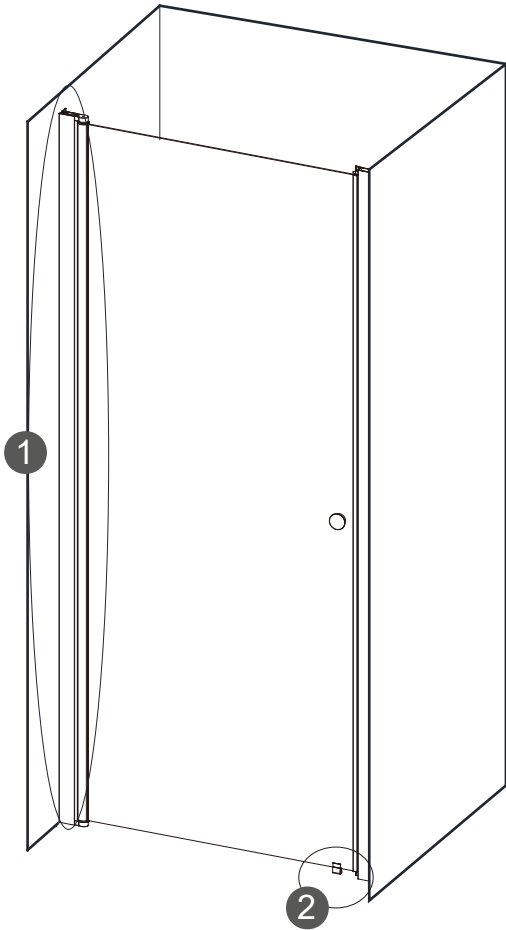


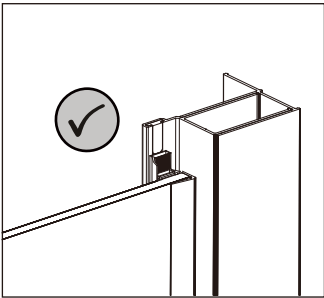
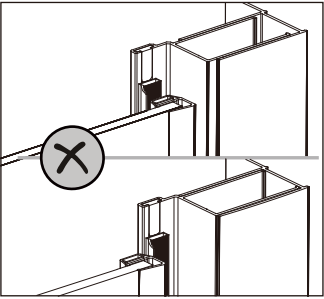
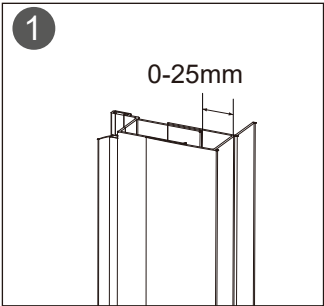
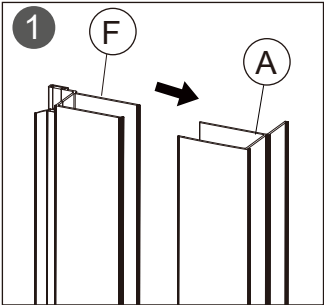
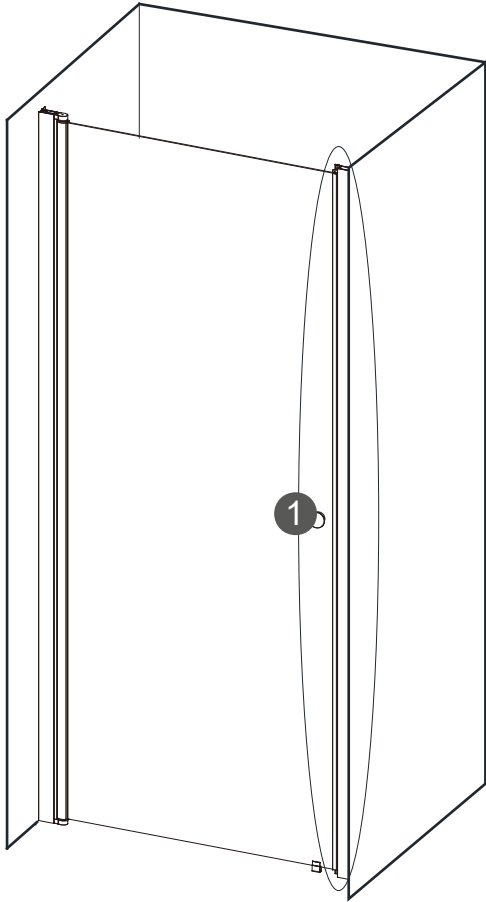


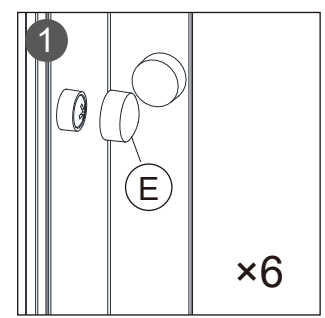
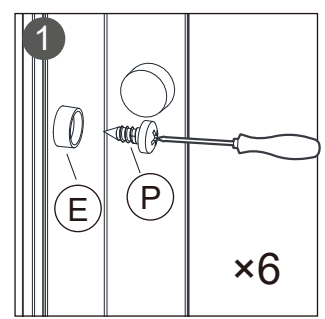
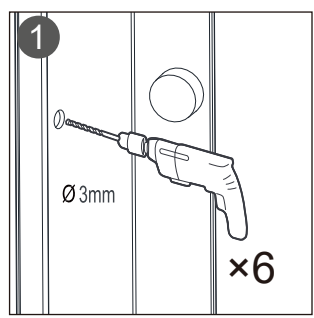
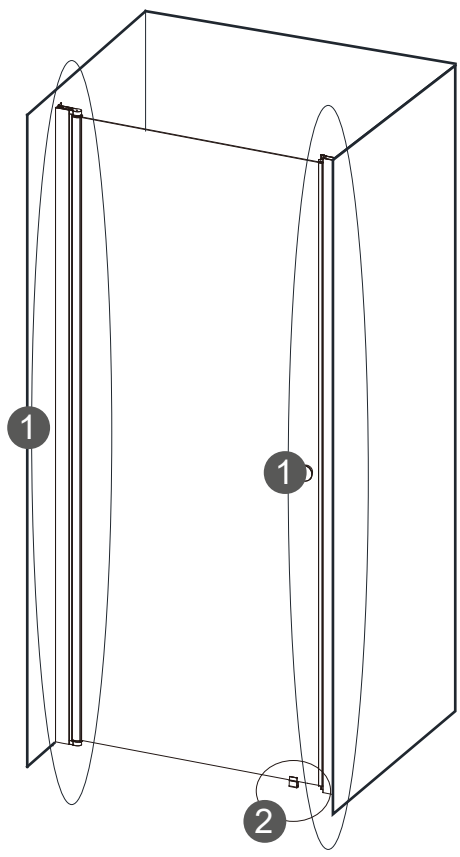


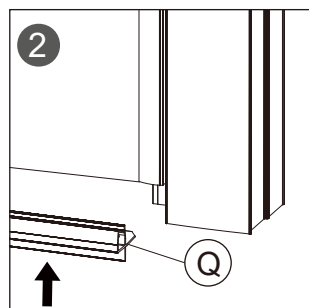
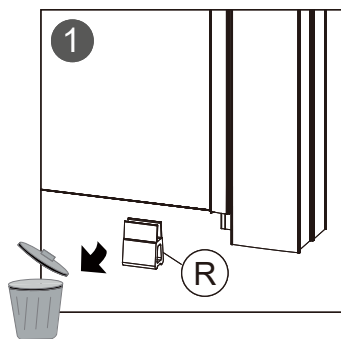
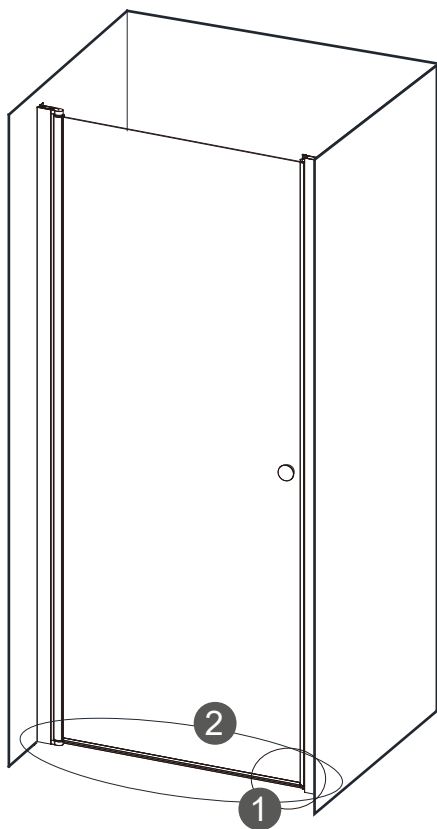


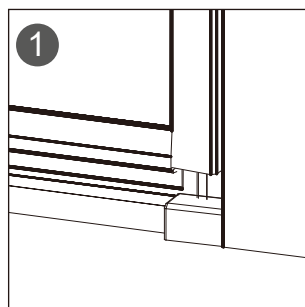
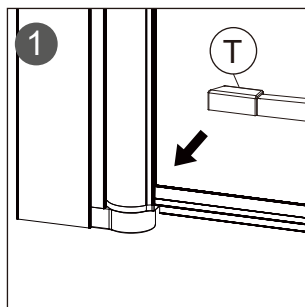
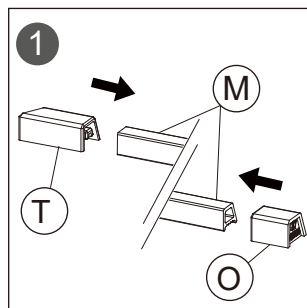
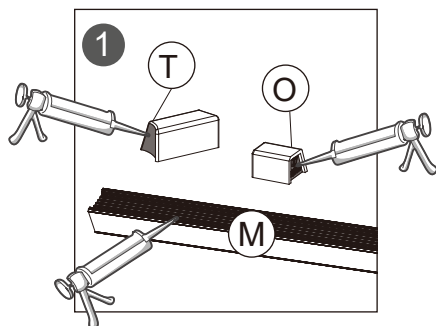
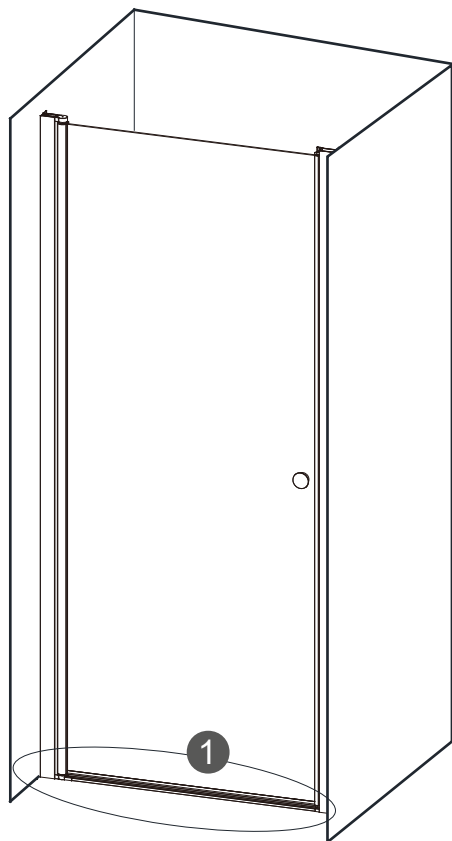


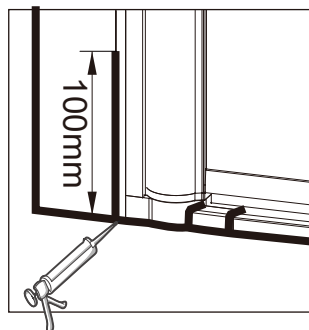
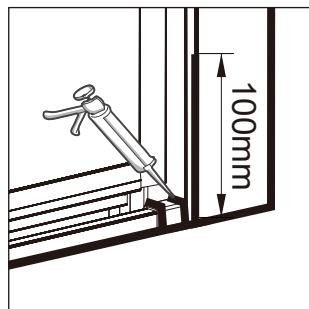
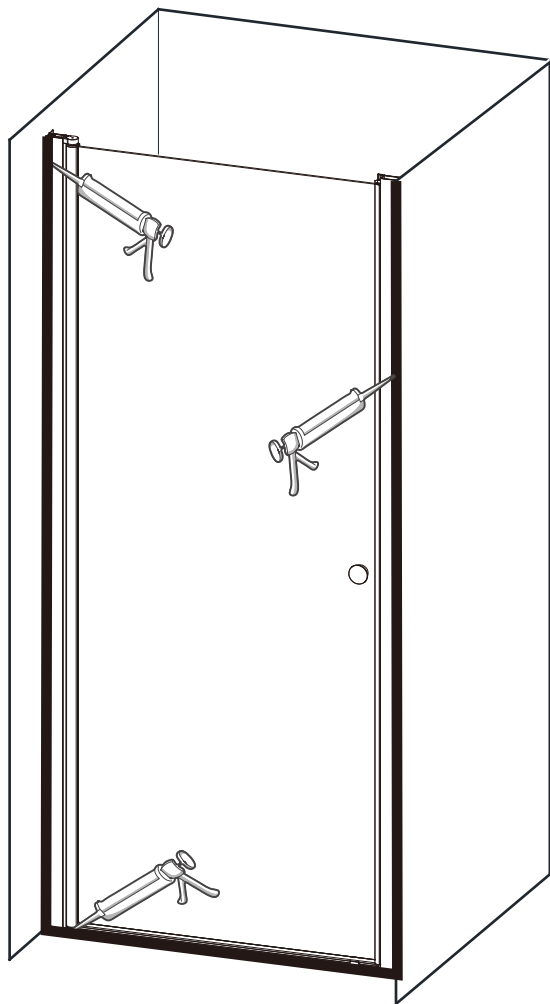


















**SCAN ME**



**NOTICE D'ENTRETIEN  
MAINTENANCE INSTRUCTIONS  
ISTRUZIONI DI MANUTENZIONE  
INSTRUCCIONES DE MANTENIMIENTO  
ONDERHOUDSINSTRUCTIE  
WARTUNGSANLEITUNG  
MANUAL DE MANUTENÇÃO**



**SCAN ME**





**SAV**  
**SERVICE HELPLINES**  
**ASSISTENZA POST-VENDITA**  
**SERVICIO POSTVENTA**

**FRANCE**

02 40 21 29 45

**SCHWEIZ**

(01) 748 17 44

**UK**

020 8842 0033

**ESPAÑA**

93 544 60 76

**IRELAND**

04697 33102

**NEDERLAND**

+31 475 487 100

**DEUTSCHLAND**

+49 (0) 6074 / 30928 0

**BELGIE**

+31 475 487 100

**ITALIA**

+39 02 30559420

**BELGIQUE**

+31 475 487 100

**ÖSTEREICH**

+43 1 710 60 70

**РОССИЯ**

963 19 40, 773 67 22

**PORTUGAL**

219 112 785



AQUAPRODUCTION, Site industriel,  
 F - 44680 Chaumes-en-Retz

23

**EN 14428**

Paroi de douche, fabriquée en verre de silicate  
 sodo-calcique de sécurité trempé thermiquement

Aptitude au nettoyage : réussite

Résistance à l'impact/propriétés de fragmentation : réussite

Durabilité : réussite