

RECEVEURS KINEDIVA

Kinedo

Receveur extra-plat découpable, en Biolex



Hauteur
3,5 cm



Poids
33 kg/m²



Décaissement
total



Faible
décaissement



Sans
décaissement

ADHÉRENCE



PN12
(beige et
bleu marine)



PN18
(blanc)

LES +



Découpable
sur chantier



Découpe
sur-mesure



SALLE DE BAINS
ACCESSIBLE
AFISB

CARACTÉRISTIQUES

- Aspect mat lisse - Matériau : Biolex
- Receveur avec écoulement d'eau latéral inédit, la zone centrale légèrement bombée permet d'éviter d'avoir les pieds dans de l'eau stagnante
- Bonde horizontale extra-plate (24 l./min) et cache-bonde assorti inclus
- Receveur découpable et perçable sur les contours si l'installation de la paroi le nécessite (pour cette opération, nous recommandons l'utilisation d'une meuleuse avec lame diamant ø 230 mm mini)
- En option, kit de pieds réglables permettant d'atteindre une hauteur totale de 11 à 14,5 cm

COULEURS



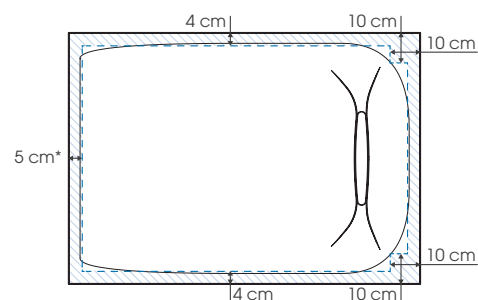
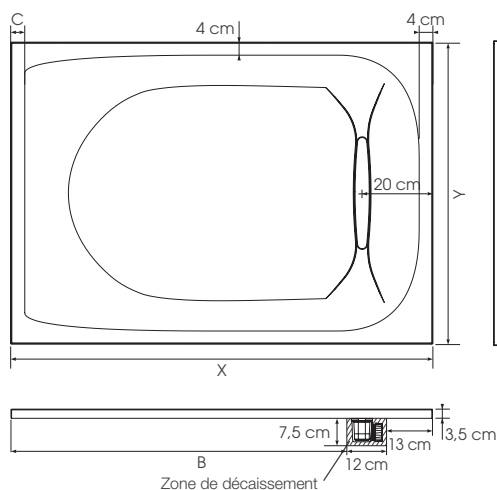
Blanc



Beige
NCS S 2005-Y60R



Bleu marine
NCS S 7020 R90B



Tailles	X	Y	A	B	C**	Pieds***
90 x 90 cm	90	90	26,5	65	4	5
100 x 100 cm	100	80	21,5	75	4	5
100 x 80 cm	100	90	26,5	75	4	5
100 x 90 cm	100	100	31,5	75	4	5
120 x 80 cm	120	80	21,5	95	4	6
120 x 90 cm	120	90	26,5	95	4	6
120 x 100 cm	120	100	31,5	95	4	6
140 x 80 cm	140	80	21,5	115	4	6
140 x 90 cm	140	90	26,5	115	4	6
140 x 100 cm	140	100	31,5	115	4	6
160 x 80 cm	160	80	21,5	135	24	7
160 x 90 cm	160	90	26,5	135	24	7
160 x 100 cm	160	100	31,5	135	24	7
180 x 80 cm	180	80	21,5	155	44	7
180 x 90 cm	180	90	26,5	155	44	7
180 x 100 cm	180	100	31,5	155	44	7

**Zone dite de « pieds secs » où la pente d'évacuation est plus faible, l'eau s'écoule plus difficilement

***Nombre de pieds nécessaires dans le cas d'une pose sur pieds

INFO : Installez ce receveur partout grâce à la pompe de relevage VD90

Kit de pieds

Kit 5 pieds	KINPIED09
Kit 6 pieds	KINPIED14
Kit 8 pieds	KINPIED11
Kit 30 pieds	KINPIED13



de 7,5 à 11 cm



Zone maximale de découpe

Découpe possible sur maximum 3 des 4 côtés (si le receveur n'est pas totalement encastré, les côtés découpés doivent être positionnés contre les murs)

Découpe possible de 5 cm maxi sur la longueur, mais dans ce cas la pose d'une paroi n'est pas possible (il n'y aura plus de plat-bord)

*25 cm pour la longueur 160 cm
45 cm pour la longueur 180 cm

RECEVEURS

KINEDIVA



Kinediva 120 x 90 - couleur beige - pose avec décaissement total



Kinediva 120 x 90 - couleur beige - pose avec décaissement total



	Blanc - PN18	Bleu marine - PN12	Beige - PN12
90 x 90 cm	RD180	RD180M	RD180BE
100 x 100 cm	RD181	RD181M	RD181BE
100 x 80 cm	RD182	RD182M	RD182BE
100 x 90 cm	RD183	RD183M	RD183BE
120 x 80 cm	RD184	RD184M	RD184BE
120 x 90 cm	RD185	RD185M	RD185BE
120 x 100 cm	RD186	RD186M	RD186BE
140 x 80 cm	RD187	RD187M	RD187BE
140 x 90 cm	RD188	RD188M	RD188BE
140 x 100 cm	RD189	RD189M	RD189BE
160 x 80 cm	RD190	RD190M	RD190BE
160 x 90 cm	RD191	RD191M	RD191BE
160 x 100 cm	RD192	RD192M	RD192BE
180 x 80 cm	RD193	RD193M	RD193BE
180 x 90 cm	RD194	RD194M	RD194BE
180 x 100 cm	RD195	RD195M	RD195BE

PN12 adhérence naturelle moyenne
PN18 adhérence naturelle élevée

Système d'écoulement d'eau latéral inédit



Kit de réparation

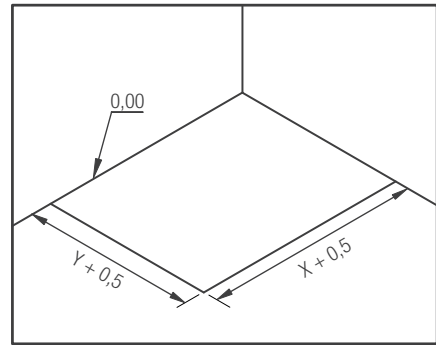
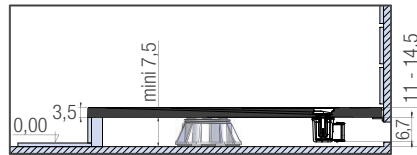
Couleur blanc
KINEDIVA01

Couleur beige
KINEDIVA03

Couleur bleu marine
KINEDIVA02

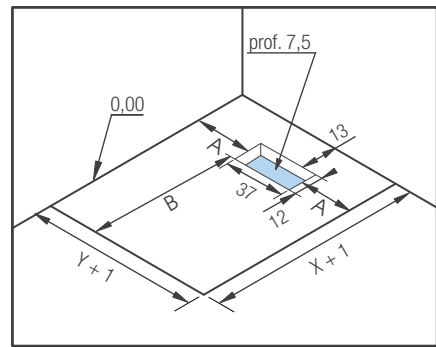
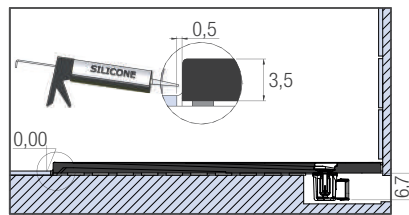
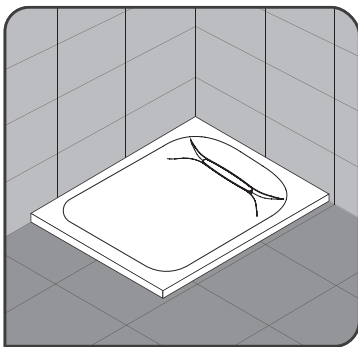
TYPES D'INSTALLATION

1. Posé sur pieds réglables avec habillage carrelé



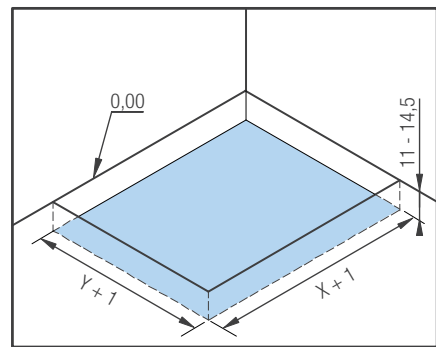
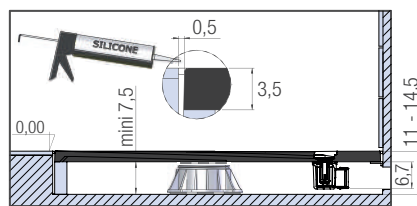
Préparation de l'implantation

2. Posé en butée contre le carrelage



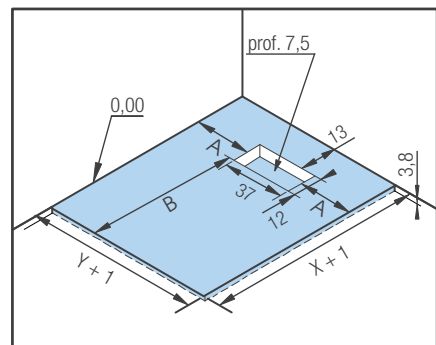
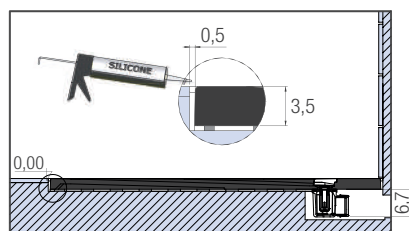
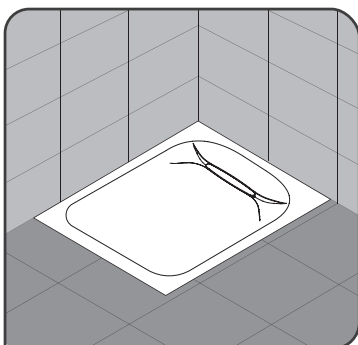
Préparation de l'implantation

3. Encastré et posé sur pieds réglables



Préparation de l'implantation

4. Encastré et posé sans pieds réglables



Préparation de l'implantation

A, B, X et Y : voir sur la première page